



MINISTÉRIO DO PLANEJAMENTO,
ORÇAMENTO E GESTÃO

Guia de Boas Práticas em Contratação de Soluções de TI

Secretaria de Logística e
Tecnologia da Informação
SLTI





MINISTÉRIO DO PLANEJAMENTO, ORÇAMENTO E GESTÃO
Secretaria de Logística e Tecnologia da Informação
Núcleo de Contratações de Tecnologia da Informação

MINISTÉRIO DO PLANEJAMENTO, ORÇAMENTO E GESTÃO
Secretaria de Logística e Tecnologia da Informação

Guia de Boas Práticas em Contratação de
Soluções de Tecnologia da Informação
V 1.0

Anderson Souza de Araújo
Daniel Portilho Troncoso
Leandro Barbosa Martins
Luiz Fernando Bastos Coura
Newton Lemos Vieira
Henry Mross
Kleber Ferreira dos Anjos

Brasília
2011



MINISTÉRIO DO PLANEJAMENTO, ORÇAMENTO E GESTÃO
Secretaria de Logística e Tecnologia da Informação
Núcleo de Contratações de Tecnologia da Informação



MINISTÉRIO DO PLANEJAMENTO, ORÇAMENTO E GESTÃO
Secretaria de Logística e Tecnologia da Informação
Núcleo de Contratações de Tecnologia da Informação

Presidente da República

Dilma Vana Rousseff

Ministério do Planejamento, Orçamento e Gestão

Miriam Aparecida Belchior

Secretaria de Logística e Tecnologia da informação – SLTI

Maria da Glória Guimarães dos Santos

Departamento de Serviços de Rede – DSR

Cristiano Rocha Heckert

Coordenação Geral de Aplicações e Serviços de Rede

Leonardo Boselli da Motta

**Núcleo de Contratações de Tecnologia da Informação –
NCTI**

Diogo da Fonseca Tabalipa



MINISTÉRIO DO PLANEJAMENTO, ORÇAMENTO E GESTÃO
Secretaria de Logística e Tecnologia da Informação
Núcleo de Contratações de Tecnologia da Informação



Equipe de Revisão da Instrução Normativa SLTI/MP nº 04 / 2008

Anderson Souza de Araújo – SLTI / MP

Cristiano Rocha Heckert – SLTI / MP

Daniel Portilho Troncoso – SLTI / MP

Daniela Almeida – INCRA

Dayse Souza da Silva – INEP

Delson Pereira da Silva – SLTI / MP

Diogo da Fonseca Tabalipa – SLTI / MP

Fábio Divino da Silva – INEP

Henry Mross – SLTI / MP

José Eduardo Aragão Filho – MinC

José Luismar de Campos Larcher – MDIC

Kleber Ferreira dos Anjos – SLTI / MP

Leandro Barbosa Martins – SLTI / MP

Leonardo Boselli da Motta – SLTI / MP

Luiz Fernando Bastos Coura – SLTI / MP

Mirtes Aparecida da Silva Marques – SLTI / MP

Newton Lemos Vieira – SLTI / MP

Demais Colaboradores

Juliana Rocha Munita Moreira – SLTI / MP

Monade Rassa Souza Costa – SLTI / MP

Nubia Moreira dos Santos – SLTI / MP

Sandro Herman Pereira Rehem – SLTI / MP



SUMÁRIO

1 - INTRODUÇÃO	10
2 - PLANEJAMENTO INSTITUCIONAL	11
2.1 - Introdução	11
2.2 - Instrumentos de Planejamento Institucional	12
2.3 - A TI no Planejamento Institucional	13
3 - PLANEJAMENTO DE TECNOLOGIA DA INFORMAÇÃO	14
3.1 - Introdução	14
3.2 - Funções do Planejamento de TI	14
3.3 - Plano Diretor de TI	15
4 - MODELO DE CONTRATAÇÃO DE SOLUÇÕES DE TI	17
5 - ATORES DO MCTI	20
6 - PLANEJAMENTO DA CONTRATAÇÃO DE SOLUÇÕES DE TI	32
6.1 - PCTI-P1: Iniciação	34
6.2 - PCTI-P2: Análise de Viabilidade da Contratação	39
6.3 - PCTI-P3: Plano de Sustentação	49
6.4 - PCTI-P4: Estratégia da Contratação	54
6.5 - PCTI-P5: Análise de Riscos	64
6.6 - PCTI-P6: Consolidar Informações	72
7 - SELEÇÃO DO FORNECEDOR DE SOLUÇÕES TI	74
7.1 - SFTI-P3: Realizar Licitação	76
8 - GERENCIAMENTO DO CONTRATO DE SOLUÇÃO DE TI	81
8.1 - GCTI-P1: Iniciação	82
8.2 - GCTI-P2: Encaminhar Ordem de Serviço ou de Fornecimento ..	87
8.3 - GCTI-P3: Monitoramento da Execução	88
8.4 - GCTI-P4: Transição Contratual	99
8.5 - GCTI-P5: Encerramento do Contrato	99



9 - ARTEFATOS	101
10 - REFERÊNCIAS	134
11 - ÍNDICE TEMÁTICO ALFABÉTICO	135
ANEXO I - MCTI - PLANEJAMENTO DA CONTRATAÇÃO	151
ANEXO II - PCTI - INICIAÇÃO	152
ANEXO III - PCTI - ANÁLISE DE VIABILIDADE	153
ANEXO IV - PCTI - PLANO DE SUSTENTAÇÃO	154
ANEXO V - PCTI - ESTRATÉGIA DA CONTRATAÇÃO	155
ANEXO VI - PCTI - ANÁLISE DE RISCOS	156
ANEXO VII - MCTI - SELEÇÃO DO FORNECEDOR	157
ANEXO VIII - MCTI - GERENCIAMENTO DO CONTRATO	158
ANEXO IX - GCTI - INICIAÇÃO	159
ANEXO X - GCTI - MONITORAMENTO DA EXECUÇÃO	160
ANEXO XI - ARTEFATO: DOCUMENTO DE OFICIALIZAÇÃO DA DEMANDA _	161
ANEXO XII - ARTEFATO: ANÁLISE DE VIABILIDADE DA CONTRATAÇÃO ___	164
ANEXO XIII - ARTEFATO: PLANO DE SUSTENTAÇÃO	168
ANEXO XIV - ARTEFATO: ESTRATÉGIA DA CONTRATAÇÃO	171
ANEXO XV - ARTEFATO: ANÁLISE DE RISCOS	175
ANEXO XVI - ARTEFATO: TERMO DE REFERÊNCIA OU PROJETO BÁSICO __	178
ANEXO XVII - ARTEFATO: PLANO DE INSERÇÃO	186
ANEXO XVIII - ARTEFATO: TERMO DE CIÊNCIA	190
ANEXO XIX - ARTEFATO: TERMO DE COMPROMISSO	191
ANEXO XX - ARTEFATO: ORDEM DE SERVIÇO OU DE FORN. DE BENS	197
ANEXO XXI - ARTEFATO: TERMO DE RECEBIMENTO PROVISÓRIO	199
ANEXO XXII - ARTEFATO: TERMO DE RECEBIMENTO DEFINITIVO	200
ANEXO XXIII - ARTEFATO: TERMO DE ENCERRAMENTO DO CONTRATO __	201
ANEXO XXIV - IN SLTI/PM nº 04/2010	202



LISTA DE FIGURAS

FIGURA 1: Contexto de Elaboração do Planejamento de TI	16
FIGURA 2: Modelo de Contratação de Soluções de TI	18
FIGURA 3: Breve descrição dos elementos básicos da notação BPMN	18
FIGURA 4: Planejamento da Contratação de Soluções de TI – PCTI	34
FIGURA 5: PCTI–P1: Iniciação	35
FIGURA 6: PCTI–P2: Análise de Viabilidade da Contratação	40
FIGURA 7: PCTI–P3: Plano de Sustentação	50
FIGURA 8: PCTI–P4 – Estratégia da Contratação	55
FIGURA 9: PCTI–P5 – Análise de Riscos	66
FIGURA 10: Seleção do Fornecedor de Soluções de TI – SFTI	65
FIGURA 11: SFTI–P3: Realizar Licitação	77
FIGURA 12: Gerenciamento do Contrato de Soluções de TI	82
FIGURA 13: GCTI–P1: Iniciação	83
FIGURA 14: GCTI–P3: Monitoramento da Execução	90



LISTA DE TABELAS

TABELA 1: Distrib. dos Processos, Atividades, Artefatos e Atores 18



1 – INTRODUÇÃO

Este Guia de Boas Práticas Para Contratação de Soluções de Tecnologia da Informação – TI, surgiu como um produto do processo de revisão da Instrução Normativa N° 04 de 19 de maio de 2008 – IN SLTI/MP n° 04/2008, publicada pela Secretaria de Logística e Tecnologia da Informação – SLTI do Ministério do Planejamento, Orçamento e Gestão.

Tal Norma dispunha sobre o processo de contratação de **Serviços de Tecnologia da Informação** pela Administração Pública Federal – APF direta, autárquica e fundacional. Sua revisão deu origem à Instrução Normativa que dispõe sobre o processo de contratação de **Soluções de Tecnologia da Informação** pela Administração Pública Federal direta, autárquica e fundacional – IN SLTI/MP n° 04/2010.

A IN 04/2010 é a consolidação de um conjunto de boas práticas para contratação de Soluções de TI pela Administração Pública Federal. A este conjunto chamamos de **Modelo de Contratação de Soluções de TI – MCTI**.

Este Guia descreve os processos, atividades e artefatos do MCTI, com o objetivo de apoiar os profissionais na realização de contratações de Soluções de TI.

Para tal, iniciamos, no Capítulo 2, com uma breve descrição sobre Planejamento Estratégico Institucional, seguido do Planejamento de Tecnologia da Informação, no Capítulo 3.

No Capítulo 4, apresentamos o MCTI e suas respectivas fases, detalhadas nos próximos capítulos.

No Capítulo 5, descrevermos os atores envolvidos no MCTI. Em seguida, no Capítulo 6, iniciamos o detalhamento do MCTI descrevendo a fase de **Planejamento da Contratação de Soluções de TI – PCTI**. No Capítulo 7, descrevemos a fase de **Seleção do Fornecedor de Soluções de TI – SFTI**. No Capítulo 8, descrevemos a fase de **Gerenciamento do Contrato de Soluções de TI – GCTI**.

No Capítulo 9, detalhamos os artefatos envolvidos no MCTI, cujos *templates* para preenchimento encontram-se nos Anexos XI a XXIII.

O Capítulo 10 apresenta as referências bibliográficas utilizadas na elaboração deste Guia e o Capítulo 11 traz um Índice Temático para facilitar a consulta.

Finalizamos com a apresentação dos fluxos dos processos em tamanho real – Anexos I a X; dos modelos de preenchimento dos Artefatos do MCTI – Anexos XI a XXIII; e com a IN 04/2010 – Anexo XXIV.



2 – PLANEJAMENTO INSTITUCIONAL

2.1 – Introdução

Planejar é determinar os objetivos ou metas de uma organização e coordenar os meios e recursos para atingi-los. Mas para atingir seus objetivos satisfatoriamente, as instituições devem ter a capacidade de percepção e de organização de suas experiências e perspectivas futuras. Para isso, é necessário integrar conhecimento e conteúdo, priorizando questões relevantes com ações associadas a objetivos definidos.

Às Organizações Públicas competem atos administrativos que, na maioria das vezes, seja por determinação constitucional, seja pela sua alta complexidade, requerem planejamento. A Constituição da República Federativa do Brasil de 1988 – CF/1988, atribui aos atos administrativos as propriedades de eficiência, eficácia, efetividade e economicidade, com vistas a promover a melhoria contínua da gestão pública, sendo o Ministério do Planejamento, Orçamento e Gestão o principal ator deste processo. Para satisfazer estas propriedades, alguns atos administrativos necessitam de minucioso planejamento, entre eles as contratações. Logo, toda instituição pública deve realizar planejamento e, conseqüentemente, planejar suas contratações.

Além disso, planejar é um dever jurídico. Quem não planeja incorre em inobservância jurídica do disposto no caput do art. 37 da CF/1988, pois age contra o princípio da eficiência:

“Art. 37. A administração pública direta e indireta de qualquer dos Poderes da União, dos Estados, do Distrito Federal e dos Municípios obedecerá aos princípios de legalidade, impessoalidade, moralidade, publicidade e eficiência e, (...)”.

Quem não planeja também incorre em inobservância jurídica do disposto nos arts. 6º, I, 7º e 10, § 7º do Decreto-Lei nº 200 de 25 de fevereiro de 1967 – DL 200/67, e ofende, portanto, o princípio da legalidade:

“Art. 6º. As atividades da Administração Federal obedecerão aos seguintes princípios fundamentais”:

I - Planejamento.

(...).

Neste contexto, o planejamento dos Órgãos Públicos deve ser elaborado com o objetivo de promover o interesse público, utilizando os recursos públicos para beneficiar a sociedade de forma transparente, sustentável e efetiva.

Para realizar tal planejamento, é necessário valer-se de alguns instrumentos. A seguir, apresentamos brevemente os principais instrumentos de Planejamento Institucional e

comentamos sobre o papel da TI neste processo.

2.2 – Instrumentos de Planejamento Institucional

O DL 200/67 afirma em seu art. 7º que:

“A ação governamental obedecerá a planejamento que vise a promover o desenvolvimento econômico-social do País e a segurança nacional, norteando-se segundo planos e programas elaborados, na forma do Título III, e compreenderá a elaboração e atualização dos seguintes instrumentos básicos:

- a) plano geral de governo;
- b) programas gerais, setoriais e regionais, de duração plurianual;
- c) orçamento-programa anual;
- d) programação financeira de desembolso.”

Para isso, é necessário que os instrumentos de planejamento institucional contemplem objetivos e metas a serem alcançadas, bem como ações e recursos que devem ser utilizados para atingi-los. Um instrumento de planejamento também deve estabelecer formas de mensuração de sua efetividade.

O principal instrumento de planejamento dos Órgãos e Entidades da Administração Pública Federal é o Plano Plurianual – PPA. O Plano Plurianual está previsto no art. 165 da CF/88 e é regulamentado pelo Decreto nº 2.829, de 29 de outubro de 1998. O Projeto de Lei do PPA deve conter as diretrizes, objetivos e metas da Administração Pública Federal para as despesas de capital e outras delas decorrentes e para as relativas aos programas de duração continuada. Ele estabelece as medidas, gastos e objetivos a serem seguidos pelo Governo Federal ao longo de um período de quatro anos. Ou seja, o planejamento de cada ano (orçamento anual) não pode contrariar as determinações do PPA. Com isto, torna-se obrigatório para o Governo o planejamento de suas ações, alinhadas ao seu orçamento.

Logo, o Orçamento Público também constitui um importante instrumento de Planejamento Institucional e como tal está intrinsecamente ligado ao PPA. Isto se deve ao fato de que, para executar as ações previstas no PPA, é necessário alocar e mobilizar recursos, que devem estar previstos no orçamento de cada Órgão. Então, a concessão de orçamento ao Órgão está diretamente condicionada à existência de um ou mais Instrumentos de Planejamento Institucional. Desta forma, o Orçamento Público pode ser visto como um plano de governo para guiar as ações do Poder Público a curto e médio prazo.

Outro importante instrumento de planejamento é o Planejamento Estratégico Institucional – PEI. Segundo Rezende (REZENDE 2003):



“O planejamento estratégico é um processo de determinação dos principais objetivos de uma organização (ou de uma unidade da organização), das políticas e estratégias que a governarão, do uso e disponibilização dos recursos para a realização desses objetivos, sendo composto por premissas, planejamento propriamente dito, implementação e revisão.”

Neste contexto, o PEI é um modelo de decisão que determina o propósito organizacional em termos de missão, objetivos, estratégias, metas, ações e valores, de forma a ordenar a alocação dos recursos, definindo prioridades. O PEI é um documento que delimita os domínios de atuação do Órgão, descrevendo o ambiente interno e a forma com que o mesmo responde ao ambiente externo, com o objetivo de cumprir a função social do Órgão.

A elaboração do PEI deve ser feita de forma gerencial, definindo objetivos e selecionando programas e ações segundo os ambientes interno e externo do Órgão em questão. Dessa forma, o PPA é insumo fundamental para elaboração do PEI.

Na elaboração do PEI também devem ser consideradas premissas que necessitam ser observadas para garantir a coerência e a sustentabilidade dos projetos elencados no documento. Neste contexto, é imperativo o envolvimento de todos os níveis organizacionais no processo de elaboração do PEI.

2.3 – A TI no Planejamento Institucional

A maior parte das ações previstas no Planejamento Estratégico de um Órgão está associada a ativos de Tecnologia da Informação, uma vez que cabe aos ativos de TI operacionalizar estas ações e projetos. Logo, estes ativos constituem ferramentas estratégicas dos Órgãos da APF. Assim sendo, torna-se cada vez mais impraticável pensar a estratégia de TI do Órgão sem que esta se alinhe à estratégia institucional.

Logo, todas as aquisições relacionadas aos ativos de TI dos Órgãos devem ser realizadas em conformidade com o Planejamento Estratégico deste. Neste contexto, é evidente a necessidade de um Planejamento de TI que se incorpore ao Planejamento Estratégico Institucional. No próximo capítulo falamos sobre o Planejamento de TI e seus instrumentos de construção.



3 – PLANEJAMENTO DE TECNOLOGIA DA INFORMAÇÃO

3.1 – Introdução

Como vimos no capítulo anterior, para garantir a completude do Planejamento Estratégico Institucional é necessária a construção do Planejamento de TI do Órgão. Segundo Rezende (REZENDE 2003), o “planejamento estratégico das organizações privadas e públicas deve ser complementado pelo planejamento de sistemas de informação, conhecimentos e informática”.

O Planejamento de TI pode ser entendido como um processo gerencial administrativo, de identificação e organização de pessoal, aplicações e ferramentas baseadas em tecnologia da informação (recursos de TI), necessários para apoiar a instituição na execução de seu plano de negócios e no cumprimento de seus objetivos institucionais.

Para isso, a área de TI deve possuir estratégias que promovam ações estruturantes para suportar as metas e objetivos definidos no Planejamento Estratégico do Órgão. É necessária, portanto, a elaboração de um documento estratégico relacionado a TI, de forma a estabelecer diretrizes e metas que orientem a construção do Planejamento de TI do Órgão.

O Decreto nº 1.048, de 21 de janeiro de 1994, organizou o planejamento, a coordenação, a organização, a operação, o controle e a supervisão dos recursos de informação e informática dos órgãos e entidades da APF sob a forma do **Sistema de Administração dos Recursos de Informação e Informática – SISP**.

Segundo o mesmo Decreto, compete ao Órgão Central do SISP “orientar e administrar o processo de planejamento estratégico, coordenação geral e normalização relativa aos recursos de informação e informática da Administração Pública Federal”. Para isso, é necessária a elaboração de um documento balizador das diretrizes estratégicas e metas de aprimoramento institucional dos órgãos que compõem o SISP, visando orientar o aprimoramento da governança de Tecnologia da Informação destes. A este documento denominamos de Estratégia Geral de Tecnologia da Informação – EGTI. Logo, cabe à SLTI, como Órgão Central do SISP, conduzir o processo de elaboração da EGTI, construída em conjunto com os demais Órgãos integrantes do sistema.

3.2 – Funções do Planejamento de TI

O planejamento de TI serve para declarar os objetivos e iniciativas estratégicas da área de TI, alinhando as soluções de tecnologia da informação com as metas da organização. Constitui-se, ainda, em importante complemento ao planejamento estratégico institucional, compreendendo diretrizes e ações transversais, isto é, que suportam objetivos de negócio de todas as áreas da instituição, bem como objetivos estruturais e regimentais dos Órgãos da APF.



No planejamento de TI, deve-se identificar as oportunidades de soluções de TI para aprimorar os negócios da organização, definir planos de ação de curto, médio e longo prazo e identificar as arquiteturas de dados e de infraestrutura que melhor atendam às suas necessidades, determinando com qualidade o que e quanto se precisa adquirir e fazer, e para quê.

Estes itens permitirão à Administração obter propostas mais vantajosas, eliminando desperdícios, evitando fraudes e reduzindo gastos para a APF.

3.3 – Plano Diretor de TI

O Planejamento de TI deve ser materializado em um documento escrito, publicado e divulgado no âmbito da organização, abrangendo ambientes interno e externo, relativamente à área de TI. Este documento deve ser elaborado com participação das diversas subunidades da área de TI. Nele devem estar definidos indicadores de desempenho, em conformidade com os objetivos estratégicos da área de TI, abrangendo orçamento e estratégias de aquisição e de terceirização, relativamente à TI. Ele define, com base nos objetivos da organização, ou seja, com base no seu plano estratégico, que recursos serão necessários contratar (plano de investimentos). O documento deve ser acompanhado e avaliado periodicamente.

A IN 04/2010 em seu art. 2º, inciso XXII, define o Plano Diretor de Tecnologia da Informação – PDTI, como Instrumento de Planejamento de TI a ser utilizado no âmbito da APF. Ainda segundo a IN 04/2010, um PDTI é um “instrumento de diagnóstico, planejamento e gestão dos recursos e processos de Tecnologia da Informação que visa atender às necessidades tecnológicas e de informação de um órgão ou entidade para um determinado período”.

É conveniente que do planejamento estratégico da organização retirem-se as informações necessárias ao planejamento de TI, pois estes são altamente interdependentes (IN 04/2010, art. 4º). Com isto, e tendo como referência uma EGTI, elabora-se o PDTI considerando-se as estratégias de negócios que serão suportadas no período definido no Planejamento Estratégico Institucional e descrevendo a forma como a TI suportará tais estratégias em um nível macro.

Assim sendo, é necessária a identificação das necessidades de informação do Órgão e da forma como estas informações se relacionam com as estratégias definidas no Planejamento Estratégico do Órgão. É necessário também que o PDTI contenha todo o planejamento de investimentos, de contratação de bens e serviços, bem como de quantitativo e capacitação de pessoal relacionado a TI.

Por isso, é importante que na elaboração do PDTI tenhamos a participação das diversas áreas do Órgão. Assim, a existência de um Comitê Estratégico de TI, formado por representantes destas diversas áreas, e com poder para decidir sobre os investimentos

relacionados à Tecnologia da Informação, é fundamental. Outro importante papel deste comitê é prover o alinhamento das ações de TI às necessidades de negócio do Órgão, definindo, então, as respectivas prioridades de investimento.

Evidencia-se, desta forma, a forte vinculação entre o Planejamento de TI e as contratações relacionadas à Tecnologia da Informação, pois estas representam um dos principais Atos Administrativos relacionados à área de TI dos Órgãos, seja por sua função estratégica, frequência ou complexidade.

Assim sendo, todas “..as contratações deverão ser precedidas de planejamento elaborado em harmonia com o PDTI, alinhado ao planejamento estratégico do órgão ou entidade.” (IN 04/2010, art. 4º).

Logo, o PDTI é artefato norteador do MCTI. A Figura 1 representa o contexto de elaboração do Planejamento de TI no âmbito do SISP.

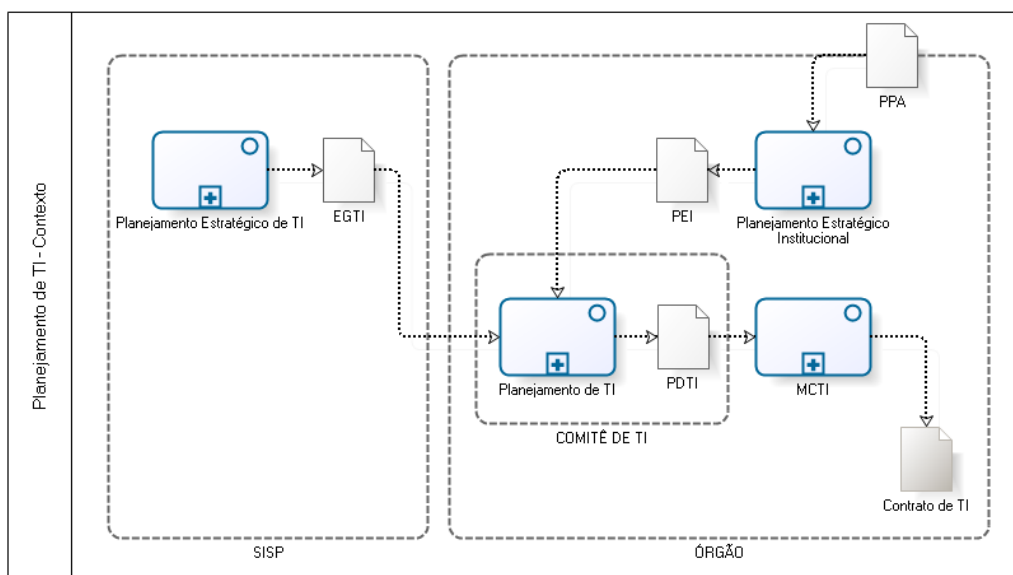


Figura 1: Contexto de Elaboração do Planejamento de TI



4 – MODELO DE CONTRATAÇÃO DE SOLUÇÕES DE TI

Com o objetivo de atender às disposições contidas no art. 6º, I, do Decreto-Lei nº 200, de 25 de fevereiro de 1967, e à necessidade de fazer cumprir o princípio constitucional da eficiência, a Administração deve implantar processos de planejamento de seus atos administrativos. Para isso, são utilizados os instrumentos de Planejamento vistos nos capítulos anteriores.

Um dos principais, mais complexos e mais frequentemente utilizados atos administrativos é a contratação. Contratar é fazer contrato. Um contrato é um acordo ou convenção entre duas ou mais pessoas, para a execução de alguma coisa, sob determinadas condições. O contrato é, portanto, o documento em que se registra esse acordo ou convenção.

O ato da Administração Pública de contratar bens e serviços com a iniciativa privada está elencado no Decreto Lei nº 200/67. Tal Decreto, em seu art. 10, § 7º, afirma que:

“para melhor desincumbir-se das tarefas de planejamento, coordenação, supervisão e controle e com o objetivo de impedir o crescimento desmesurado da máquina administrativa, a Administração procurará desobrigar-se da realização material de tarefas executivas, recorrendo, sempre que possível, à execução indireta, mediante contrato, desde que exista, na área, iniciativa privada suficientemente desenvolvida e capacitada a desempenhar os encargos de execução”.

Assim sendo, contratar é necessário e planejar este complexo e importante ato administrativo é imperativo para atender ao interesse público, minimizando assim a possibilidade de desperdício de recursos públicos, utilizando-os de forma mais efetiva.

Para as contratações relacionadas à Tecnologia da Informação foi desenvolvido o Modelo de Contratação de Soluções de Tecnologia da Informação – MCTI, baseado nas fases e processos descritos na IN 04/2010.

A IN 04/2010, em seu art. 8º, estabelece que “as contratações de Soluções de Tecnologia da Informação deverão seguir três fases”. São elas:

- **PCTI – Planejamento da Contratação de Soluções de TI;**
- **SFTI – Seleção do Fornecedor de Soluções de TI; e**
- **GCTI – Gerenciamento do Contrato de Solução TI.**

Para cada fase, foram desenhados processos e atividades, e elaborados artefatos, que serão descritos mais adiante. O MCTI possui 13 processos e 67 atividades. Além disso, o Modelo produz 13 artefatos e prevê a participação de 14 atores. Os processos, atividades, artefatos e atores do Modelo encontram-se distribuídos nas suas três fases,

conforme especificado na Tabela 1. A Figura 2 representa o Modelo de Contratação de Soluções de TI.

Fases	Processos	Atividades	Artefatos	Atores
PCTI	5	41	8	7
SFTI	3	7	1	4
GCTI	5	19	4	5

Tabela 1: Distribuição dos Processos, Atividades, Artefatos e Atores do MCTI

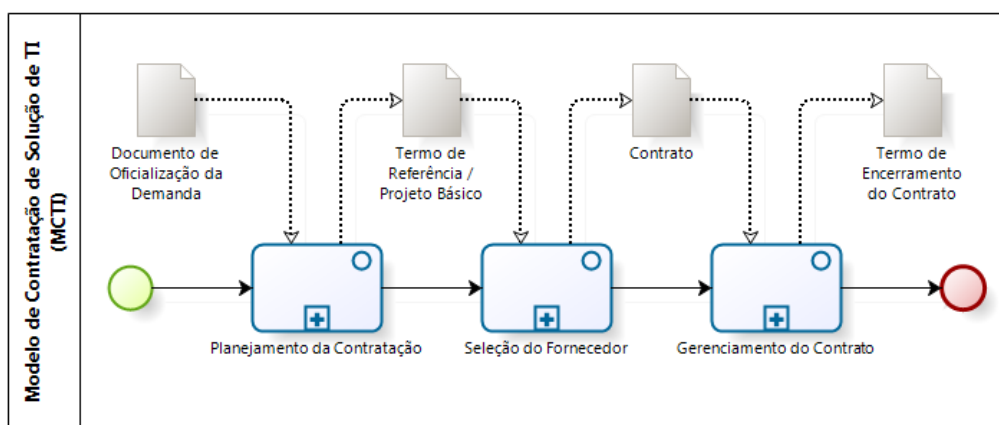


Figura 2: Modelo de Contratação de Soluções de TI

Para descrever o MCTI, foi utilizado um modelo simples, didático e de fácil interpretação por parte do leitor: a BPMN (acrônimo do inglês “*Business Process Modeling Notation*”, em português “Notação para Modelagem de Processos de Negócio”). A figura 3 apresenta uma breve descrição dos componentes básicos da BPMN utilizados nos diagramas deste guia.

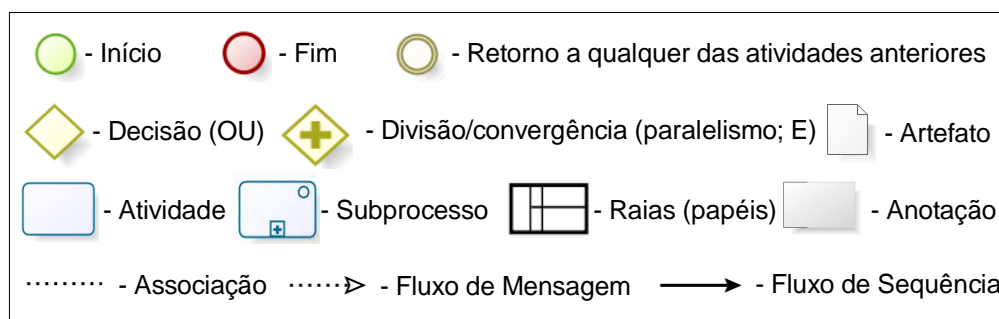


Figura 3: Breve descrição dos elementos básicos da notação BPMN

Com o intuito de padronizar a identificação dos procedimentos (processos e atividades),



foram utilizadas siglas no seguinte formato: a inicial de cada uma das fases (PCTI, SFTI e GCTI – conforme descritas anteriormente) seguidas pela letra “P” e por um indicador numérico.

A seguir, detalhamos os atores, processos, atividades e artefatos que fazem parte de cada uma das fases do MCTI.



5 – ATORES DO MCTI

Segundo BOOCH, RUMBAUGH, e JACOBSON (2005), um ator representa um conjunto coerente de papéis que os usuários do processo desempenham quando de sua execução. Tipicamente, um ator representa um papel que uma entidade desempenha durante a execução do processo. Neste contexto, um papel é visto como um conjunto de atribuições, funções e/ou responsabilidades que um ator possui.

No MCTI os atores são pessoas, áreas da APF e da insituição eventualmente contratada, elencadas na IN 04/2010. É importante ressaltar que, quando se pensa em atores, deve-se entendê-los como papéis em vez de pessoas, pois, no MCTI, uma pessoa pode desempenhar mais de um papel no Processo de Contratação. Por outro lado, pode haver casos – especialmente na fase de Planejamento da Contratação – em que um mesmo papel seja desempenhado por mais de uma pessoa.

O MCTI prevê a participação de 14 atores, cujas descrições seguem-se abaixo.

ÁREA REQUISITANTE DA SOLUÇÃO



Área Requiritante
da Solução

Definição: Unidade do órgão ou entidade que demande a contratação de uma Solução de Tecnologia da Informação.

Fase de que participa: PCTI.

Atividade de que participa:

- PCTI-P1: Iniciação.

Artefatos:

- Documento de Oficialização da Demanda (DOD).

Referências: IN 04/2010, art. 2º, inciso I;

IN 04/2010, art. 9º.

Ver ator: [Integrante Requiritante](#);

Ver ator: [Fiscal Requiritante do Contrato](#).

Observação: As fases, processos ou atividades que contam com a participação do Integrante Requiritante ou do Fiscal Requiritante do Contrato pressupõem a participação da Área Requiritante da Solução.



ÁREA DE TECNOLOGIA DA INFORMAÇÃO



Área de TI

Definição: Unidade setorial ou seccional do SISP, bem como área correlata, responsável por gerir a Tecnologia da Informação do órgão ou entidade.

Fases de que participa: PCTI, SFTI.

Processos de que participa:

- PCTI-P1: Iniciação;
- SFTI-P2: Revisar Tecnicamente;
- SFTI-P3: Realizar Licitação.

Artefatos:

- Documento de Oficialização da Demanda (DOD);
- Termo de Referência ou Projeto Básico.

Referências: IN 04/2010, art. 2º, inciso II;

IN 04/2010, art. 23.

Ver ator: [Integrante Técnico](#).

Ver ator: [Fiscal Técnico do Contrato](#).

Observação: As fases, processos ou atividades que contam com a participação do Integrante Técnico ou do Fiscal Técnico do Contrato pressupõem a participação da Área de Tecnologia da Informação.

EQUIPE DE PLANEJAMENTO DA CONTRATAÇÃO



Equipe de
Planejamento da
Contratação

Definição: Equipe formada por servidores das áreas envolvidas no planejamento da contratação, composta por:

- Integrante Técnico;
- Integrante Administrativo;
- Integrante Requisitante.

Fases de que participa: PCTI, SFTI.

Processos de que participa:

- PCTI-P1: Iniciação;



- PCTI-P2: Análise de Viabilidade da Contratação;
- PCTI-P3: Plano de Sustentação;
- PCTI-P4: Análise de Riscos;
- PCTI-P5: Estratégia da Contratação;
- PCTI-P6: Consolidar Informações;
- SFTI-P2: Revisar Tecnicamente;
- SFTI-P3: Realizar Licitação.

Artefatos:

- Análise de Viabilidade da Contratação;
- Plano de Sustentação;
- Análise de Riscos;
- Estratégia da Contratação;
- Termo de Referência ou Projeto Básico.

Referências: IN 04/2010, art. 2º, inciso III;

IN 04/2010, art. 9º, § 2º, inciso III.

Ver ator: [Integrante Técnico](#);

Ver ator: [Integrante Administrativo](#);

Ver ator: [Integrante Requisitante](#);

Ver ator: [Fiscal Técnico do Contrato](#);

Ver ator: [Fiscal Administrativo do Contrato](#);

Ver ator: [Fiscal Requisitante do Contrato](#).

INTEGRANTE TÉCNICO



Integrante Técnico

Definição: Servidor representante da Área de Tecnologia da Informação, indicado pela autoridade competente dessa área, com conhecimento técnico relacionado a Solução. É parte integrante da Equipe de Planejamento da Contratação.

Fases de que participa: PCTI, SFTI.



Processos de que participa:

- PCTI-P2: Análise de Viabilidade da Contratação;
- PCTI-P3: Plano de Sustentação;
- PCTI-P4: Análise de Riscos;
- PCTI-P5: Estratégia da Contratação;
- PCTI-P6: Consolidar Informações;
- SFTI-P2: Revisar Tecnicamente;
- SFTI-P3: Realizar Licitação.

Artefatos:

- Análise de Viabilidade da Contratação;
- Plano de Sustentação;
- Análise de Riscos;
- Estratégia da Contratação;
- Termo de Referência ou Projeto Básico.

Referências: IN 04/2010, art. 2º, inciso III, alínea a.

Ver ator: [Equipe de Planejamento da Contratação](#);

Ver ator: [Área de Tecnologia da Informação](#);

Ver ator: [Fiscal Técnico do Contrato](#).

INTEGRANTE ADMINISTRATIVO



Integrante
Administrativo

Definição: Servidor representante da Área Administrativa, indicado pela autoridade competente dessa área. É parte integrante da Equipe de Planejamento da Contratação.

Fase de que participa: PCTI.

Processos de que participa:

- PCTI-P2: Análise de Viabilidade da Contratação;
- PCTI-P3: Plano de Sustentação;



- PCTI-P4: Análise de Riscos;
- PCTI-P5: Estratégia da Contratação;
- PCTI-P6: Consolidar Informações.

Artefatos:

- Análise de Viabilidade da Contratação;
- Plano de Sustentação;
- Análise de Riscos;
- Estratégia da Contratação;
- Termo de Referência ou Projeto Básico.

Referências: IN 04/2010, art. 2º, inciso III, alínea b;

Ver ator: [Equipe de Planejamento da Contratação](#);

Ver ator: [Área Administrativa](#);

Ver ator: [Fiscal Administrativo do Contrato](#).

INTEGRANTE REQUISITANTE



Integrante
Requisitante

Definição: Servidor representante da Área Requisitante da Solução, indicado pela autoridade competente dessa área, com capacidade técnica relacionada a área de negócio em que a mesma atua. É parte integrante da Equipe de Planejamento da Contratação.

Fase de que participa: PCTI.

Processos de que participa:

- PCTI-P2: Análise de Viabilidade da Contratação;
- PCTI-P3: Plano de Sustentação;
- PCTI-P4: Análise de Riscos;
- PCTI-P5: Estratégia da Contratação;
- PCTI-P6: Consolidar Informações.

Artefatos:

- Análise de Viabilidade da Contratação;



- Plano de Sustentação;
- Análise de Riscos;
- Estratégia da Contratação;
- Termo de Referência ou Projeto Básico.

Referências: IN 04/2010, art. 2º, inciso III, alínea c.

Ver ator: [Equipe de Planejamento da Contratação](#);

Ver ator: [Área Requisitante da Solução](#);

Ver ator: [Fiscal Requisitante do Contrato](#).

ÁREA ADMINISTRATIVA



Área
Administrativa

Definição: Órgão, área ou setor de uma Entidade da Administração Pública contratante responsável pela execução dos atos administrativos elencados no MCTI.

Fases de que participa: PCTI, SFTI.

Processos de que participa:

- PCTI-P1: Iniciação;
- SFTI-P4: Assinar Contrato;
- SFTI-P5: Destituir Equipe de Planejamento da Contratação;
- SFTI-P6: Nomear Gestor e Fiscais.

Artefatos:

- Documento de Oficialização da Demanda;
- Contrato.

Referências: IN 04/2010, art. 9º, § 2º;

IN 04/2010, art. 24, § 1º;

Ver ator: [Integrante Administrativo](#);

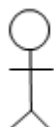
Ver ator: [Fiscal Administrativo do Contrato](#).

Observação: As fases, processos ou atividades que contam com a participação do Integrante Administrativo ou do Fiscal Administrativo do Contrato pressupõem a



participação da Área Administrativa.

ÁREA DE LICITAÇÕES



Área de Licitações

Definição: Órgão, área ou setor de uma Entidade da Administração Pública contratante responsável pelas atividades envolvidas no processo licitatório.

Fase de que participa: SFTI.

Processo de que participa:

- SFTI-P3: Realizar Licitação.

Artefatos:

- Termo de Referência ou Projeto Básico;
- Contrato.

Referências: IN 04/2010, art. 21;

IN 04/2010, art. 22.

CONTRATADA



Contratada

Definição: Entidade provedora da Solução de Tecnologia da Informação, vencedora do processo de Seleção do Fornecedor.

Fases de que participa: SFTI, GCTI.

Processos de que participa:

- SFTI-P4: Assinar Contrato;
- GCTI-P1: Iniciação;
- GCTI-P2: Encaminhar Ordem de Serviço ou de Fornecimento de Bens.
- GCTI-P3: Monitoramento da Execução.
- GCTI-P4: Transição Contratual.
- GCTI-P5: Encerramento do Contrato.

Artefatos:



- Contrato;
- Termo de Ciência;
- Termo de Compromisso;
- Ordem de Serviço;
- Nota Fiscal;
- Termo de Encerramento do Contrato.

Referências: IN 04/2010, art. 2º, inciso VIII;

IN 04/2010, art. 7º, inciso IV ;

IN 04/2010, art. 25, incisos I, II, III e IV.

Ver ator: [Preposto](#).

Observação: As fases, processos ou atividades que contam com a participação do Preposto ou do Representante Legal da Contratada pressupõem a participação desta.

GESTOR DO CONTRATO



Gestor do Contrato

Definição: Servidor com atribuições gerenciais, técnicas e operacionais relacionada ao processo de gestão do contrato, indicado pela autoridade competente.

Fase de que participa: GCTI.

Processos de que participa:

- GCTI-P1: Iniciação;
- GCTI-P2: Encaminhar Ordem de Serviço ou de Fornecimento de Bens;
- GCTI-P3: Monitoramento da Execução;
- GCTI-P4: Transição Contratual;
- GCTI-P5: Encerramento do Contrato.

Artefatos:

- Contrato;
- Termo de Ciência;
- Termo de Compromisso;



- Ordem de Serviço;
- Nota Fiscal;
- Termo de Encerramento do Contrato.

Referências: IN 04/2010, art. 2º, inciso IV;

IN 04/2010, art. 24, inciso I;

IN 04/2010, art. 25;

IN 04/2010, art. 26.

FISCAL TÉCNICO DO CONTRATO



Fiscal Técnico

Definição: Servidor representante da Área de Tecnologia da Informação, indicado pela autoridade competente dessa área para fiscalizar tecnicamente o contrato.

Fase de que participa: GCTI.

Processos de que participa:

- GCTI-P1: Iniciação;
- GCTI-P3: Monitoramento da Execução;
- GCTI-P4: Transição Contratual.
- GCTI-P5: Encerramento do Contrato.

Artefatos:

- Contrato;
- Ordem de Serviço.

Referências: IN 04/2010, art. 2º, inciso V;

IN 04/2010, art. 24, inciso II;

IN 04/2010, art. 25, inciso III;

Ver ator: [Integrante Técnico](#).



FISCAL ADMINISTRATIVO DO CONTRATO



Fiscal
Administrativo

Definição: Servidor representante da Área Administrativa, indicado pela autoridade competente dessa área para fiscalizar o contrato quanto aos aspectos administrativos.

Fase de que participa: GCTI.

Processos de que participa:

- GCTI-P1: Iniciação;
- GCTI-P3: Monitoramento da Execução;
- GCTI-P4: Transição Contratual.
- GCTI-P5: Encerramento do Contrato.

Artefatos:

- Contrato;
- Ordem de Serviço.

Referências: IN 04/2010, art. 2º, inciso VI;

IN 04/2010, art. 24, inciso IV;

IN 04/2010, art. 25, inciso III;

Ver ator: [Integrante Administrativo](#).

FISCAL REQUISITANTE DO CONTRATO



Fiscal
Requisitante

Definição: Servidor representante da Área Requisitante da Solução, indicado pela autoridade competente dessa área para fiscalizar o contrato do ponto de vista funcional da Solução de Tecnologia da Informação.

Fase de que participa: GCTI.

Processos de que participa:

- GCTI-P1: Iniciação;
- GCTI-P3: Monitoramento da Execução;
- GCTI-P4: Transição Contratual.



- GCTI-P5: Encerramento do Contrato.

Artefatos:

- Contrato;
- Ordem de Serviço.

Referências: IN 04/2010, art. 2º, inciso VII;

IN 04/2010, art. 24, inciso III;

IN 04/2010, art. 25, inciso III;

Ver ator: [Integrante Requisitante](#).

PREPOSTO



Preposto

Definição: funcionário representante da contratada, responsável por acompanhar a execução do contrato e atuar como interlocutor principal junto à contratante, incumbido de receber, diligenciar, encaminhar e responder as principais questões técnicas, legais e administrativas referentes ao andamento contratual.

Fase de que participa: GCTI.

Processos de que participa:

- GCTI-P1: Iniciação;
- GCTI-P2: Encaminhar Ordem de Serviço ou de Fornecimento de Bens.
- GCTI-P3: Monitoramento da Execução.
- GCTI-P4: Transição Contratual.
- GCTI-P5: Encerramento do Contrato.

Artefatos:

- Termo de Ciência;
- Termo de Compromisso;
- Ordem de Serviço;
- Nota Fiscal;

Referências: IN 04/2010, art. 2º, inciso VIII;

IN 04/2010, art. 7º, inciso IV ;



IN 04/2010, art. 25, incisos I, II, III e IV.

Ver ator: [Contratada](#).

Observação: As atividades do GCTI em que está caracterizado relacionamento da instituição contratante com a contratada pressupõe a participação do preposto.

Uma vez conhecidos os atores participantes do Modelo de Contratação de Soluções de Tecnologia da Informação, descrevemos, a seguir, as fases, processos e atividades envolvidas no MCTI.



6 – PLANEJAMENTO DA CONTRATAÇÃO DE SOLUÇÕES DE TI

A IN 04/2010, em seu art. 4º, afirma que “as contratações deverão ser precedidas de planejamento, elaborado em harmonia com o PDTI, alinhado ao planejamento estratégico do órgão ou entidade”.

Assim sendo, a primeira fase do MCTI é a fase de Planejamento da Contratação de Soluções de TI – PCTI. Esta fase é composta por cinco processos, 41 atividades e produz oito artefatos. Além disso, sete atores participam desta fase, que está estruturada da seguinte forma:

- PCTI-P1 – Iniciação;
- PCTI-P2 – Análise de Viabilidade da Contratação;
- PCTI-P3 – Plano de Sustentação;
- PCTI-P4 – Estratégia da Contratação;
- PCTI-P5 – Análise de Riscos;
- PCTI-P6 – Consolidar Informações;
- Artefato: Análise de Viabilidade da Contratação;
- Artefato: Plano de Sustentação;
- Artefato: Modelo de Termo de Compromisso;
- Artefato: Modelo de Termo de Ciência;
- Artefato: Estratégia da Contratação;
- Artefato: Análise de Riscos;
- **Artefato: Termo de Referência ou Projeto Básico;**
- Ator: Área Administrativa;
- Ator: Área Requirante da Solução;
- Ator: Área de Tecnologia da Informação;
- Ator: Integrante Técnico;
- Ator: Integrante Administrativo;
- Ator: Integrante Requirante;
- Ator: Equipe de Planejamento da Contratação.

O Planejamento da Contratação se inicia com o envio do *Documento de Oficialização da Demanda* – DOD à Área de Tecnologia da Informação. Nesta etapa, chamada de

Iniciação do PCTI, é consolidado o DOD e é instituída a Equipe de Planejamento da Contratação.

Em seguida, três processos são executados em paralelo: a Análise de Viabilidade da Contratação; o Plano de Sustentação e a Análise de Riscos, sendo que este último permeia todas as etapas do Planejamento da Contratação.

O processo Análise de Viabilidade da Contratação tem por objetivo realizar uma análise detalhada sobre a viabilidade, ou não, da demanda gerada na fase de Iniciação e se encerra com a produção do artefato Análise de Viabilidade da Contratação.

O processo Plano de Sustentação tem como principal atividade a geração do artefato Plano de Sustentação, o qual visa garantir a continuidade do negócio, enquanto este for necessário à Administração Pública.

Após a produção da Análise da Viabilidade e do Plano de Sustentação, deverá ser realizado o processo Estratégia da Contratação. Este processo visa a definição de critérios técnicos, obrigações contratuais, responsabilidades e definições de como os recursos humanos e financeiros serão alocados para atingir o objetivo da contratação.

Paralelamente, na Análise de Riscos, são identificadas e analisadas as ameaças que comprometem o sucesso da contratação, bem como da execução contratual. Para cada ameaça descrita, são definidos os respectivos procedimentos de mitigação, tratamento e/ou contingenciamento, conforme o caso.

A Análise de Riscos deve ser finalizada somente após o término dos demais processos que compõem o Planejamento da Contratação, uma vez que todos os artefatos produzidos nestas etapas são insumos para a execução da referida análise.

Vale ressaltar que a IN 04/2010 em seu art. 18 afirma que:

“é obrigatória a execução da fase de Planejamento da Contratação, independentemente do tipo de contratação, inclusive nos casos de:

I - Inexigibilidade;

II - Dispensa de licitação ou licitação dispensada;

III - Criação ou adesão à Ata de Registro de Preços; e

IV - Contratações com uso de verbas de organismos internacionais, como Banco Mundial, Banco Internacional para Reconstrução e Desenvolvimento, e outros”.

Logo, conclui-se que é imprescindível a realização do Planejamento, independentemente da fase de Seleção do Fornecedor, uma vez que “planejar” é dever constitucional da Administração Pública.

A Figura 4 representa o PCTI. O Anexo I apresenta o fluxo da fase de Planejamento da Contratação em tamanho real.

A seguir descrevemos os processos e atividades envolvidos nesta fase.

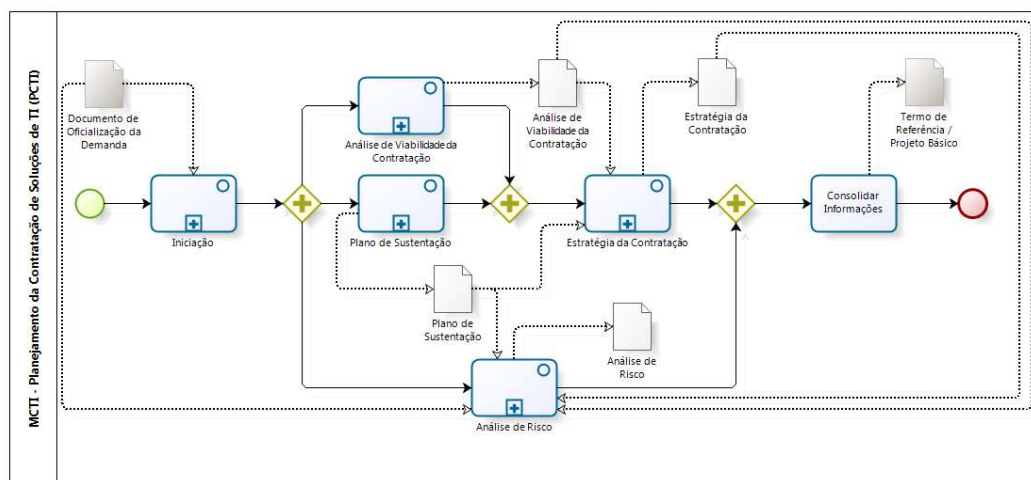


Figura 4: Planejamento da Contratação de Soluções de TI – PCTI

6.1 – PCTI-P1: Iniciação

O processo de Iniciação possui seis atividades e valida o artefato *Documento de Oficialização da Demanda*. Três atores participam deste processo, que está estruturado da seguinte forma:

- PCTI-P1.1 – Verificar Requisitos do DOD;
- PCTI-P1.2 – Alterar DOD;
- PCTI-P1.3 – Indicar Integrante Técnico;
- PCTI-P1.4 – Analisar DOD;
- PCTI-P1.5 – Indicar Integrante Administrativo;
- PCTI-P1.6 – Instituir Equipe de Planejamento da Contratação;
- Ator: Área Administrativa;
- Ator: Área Requisitante da Solução;
- Ator: Área de TI;
- **Artefato: Documento de Oficialização da Demanda.**

O processo começa com o envio do DOD para Área de TI, que verifica os requisitos do

mesmo e, caso necessário, devolve-o à Área Requisitante da Solução para correções. Realizadas as correções, o DOD é reenviado para a Área de TI.

Esta interação entre as áreas Requisitante e de TI pode ser caracterizada como uma análise prévia das necessidades de negócio, e sofrerá tantas iterações quantas forem necessárias até que se obtenha um DOD satisfatoriamente consolidado.

Cabe ressaltar que se deve evitar o trâmite desnecessário de documentos, promovendo a cooperação sensata e produtiva entre as áreas.

Uma vez consolidado o DOD, a Área de TI deve indicar o Integrante Técnico da Equipe de Planejamento da Contratação e encaminhar o Documento para a Autoridade Competente da Área Administrativa, que deverá analisá-lo e decidir sobre a continuidade ou não da contratação. Caso decida pela continuidade da contratação, a Autoridade Competente da Área Administrativa deve indicar o Integrante Administrativo, instituindo, em seguida, a Equipe de Planejamento da Contratação.

A Figura 5 representa o processo de Iniciação do PCTI, apresentado em tamanho real no Anexo II. A seguir descrevemos as atividades envolvidas neste processo.

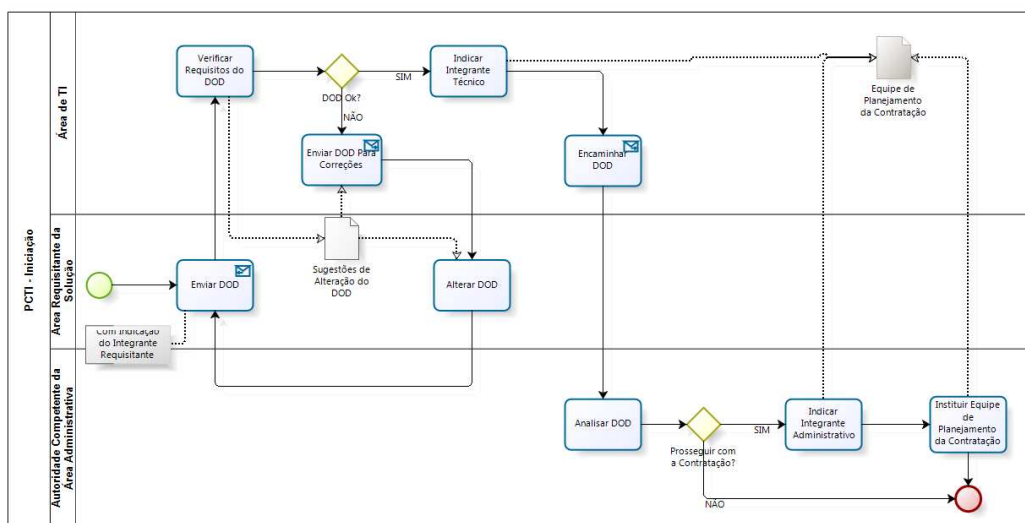


Figura 5: PCTI-P1: Iniciação



VERIFICAR REQUISITOS DO DOD

Verificar
Requisitos do
DOD

PCTI-P1.1

Objetivo: Verificar se o Documento de Oficialização da Demanda foi preenchido corretamente.

Responsável: Área de Tecnologia da Informação.

Entrada: Documento de Oficialização da Demanda.

Saída: Sugestões para alteração do DOD.

Descrição: Receber o Documento de Oficialização da Demanda, enviado pela Área Requisitante da Solução, e verificar se o conteúdo mínimo, descrito na IN 04/2010 em seu art. 9º, incisos I a IV, está presente no documento recebido:

I - vinculação das necessidades, considerando os objetivos estratégicos e as necessidades corporativas da instituição, e alinhadas ao PDTI;

II - explicitação da motivação e demonstrativo de resultados a serem alcançados com a contratação da Solução de Tecnologia da Informação;

III - indicação da fonte dos recursos para a contratação; e

IV - indicação do Integrante Requisitante para composição da Equipe de Planejamento da Contratação.

Referências: IN 04/2010, art. 9º, incisos I a IV;

ver artefato: [Documento de Oficialização da Demanda](#);

ver ator: [Área de Tecnologia da Informação](#).

Observação: Não faz parte do escopo desta atividade a verificação do mérito da contratação, somente do conteúdo e da forma como o Documento de Oficialização da Demanda foi redigido pela Área Requisitante da Solução.

ALTERAR DOD

Alterar DOD

PCTI-P1.2

Objetivo: Alterar o Documento de Oficialização da Demanda para que ele possua o conteúdo mínimo citado nos incisos de I a IV do art. 9º da IN 04/2010.

Responsável: Área Requisitante da Solução.

Entrada: Sugestões para Alteração do DOD.



Saída: Documento de Oficialização da Demanda alterado.

Descrição: Receber o Documento de Oficialização da Demanda, enviado pela Área de Tecnologia da Informação, com a indicação das correções necessárias, e realizar as alterações pertinentes.

Referências: IN 04/2010, art. 9º, incisos I a IV;

ver artefato [Documento de Oficialização da Demanda](#);

ver ator: [Área Requisitante da Solução](#).

INDICAR INTEGRANTE TÉCNICO

Indicar
Integrante
Técnico

PCTI-P1.3

Objetivo: Indicar o Integrante Técnico da Equipe de Planejamento da Contratação.

Responsável: Autoridade Competente da Área de Tecnologia da Informação.

Entrada: Documento de Oficialização da Demanda.

Saída: Documento de Oficialização da Demanda atualizado.

Descrição: Indicar um servidor da Área de Tecnologia da Informação para ser o Integrante Técnico da Equipe de Planejamento da Contratação. A indicação deve ser então devidamente transcrita para o DOD, o qual, nesta etapa, já deverá conter a indicação do Integrante Requisitante.

Feita a citada indicação, o DOD deverá ser enviado à Autoridade Competente da Área Administrativa, para aprovação.

Referências: IN 04/2010, art. 9º, § 1º;

ver artefato [Documento de Oficialização da Demanda](#);

ver ator: [Área de Tecnologia da Informação](#).



ANALISAR DOD



PCTI-P1.4

Objetivo: Analisar o Documento de Oficialização da Demanda e decidir sobre o prosseguimento da contratação.

Responsável: Autoridade Competente da Área Administrativa.

Entrada: Documento de Oficialização da Demanda.

Saída: Documento de Oficialização da Demanda analisado.

Descrição: Receber o DOD, enviado pela Área de Tecnologia da Informação, analisar seu conteúdo e decidir, motivadamente, se a contratação deverá prosseguir ou ser arquivada.

Referências: IN 04/2010, art. 9º, § 2º;

ver artefato [Documento de Oficialização da Demanda](#);

ver ator: [Área Administrativa](#).

INDICAR INTEGRANTE ADMINISTRATIVO



PCTI-P1.5

Objetivo: Indicar o Integrante Administrativo da Equipe de Planejamento da Contratação.

Responsável: Autoridade Competente da Área Administrativa.

Entrada: Documento de Oficialização da Demanda.

Saída: Documento de Oficialização da Demanda.

Descrição: Indicar um servidor da Área Administrativa para ser o Integrante Administrativo da Equipe de Planejamento da Contratação. A indicação deve, preferencialmente, fazer parte do Documento de Oficialização da Demanda, o qual, nesta etapa, já deverá conter a indicação do Integrante Requisitante e do Integrante Técnico.

Referências: IN 04/2010, art. 2º, § 2º inciso, III, alínea “b”;

IN 04/2010, art. 9º, § 2º inciso, II;

ver artefato [Documento de Oficialização da Demanda](#);

ver ator: [Área Administrativa](#).



INSTITUIR EQUIPE DE PLANEJAMENTO DA CONTRATAÇÃO

Instituir Equipe
de
Planejamento
da Contratação

Objetivo: Instituir Equipe de Planejamento da Contratação.

Responsável: Autoridade Competente da Área Administrativa.

Entrada: Documento de Oficialização da Demanda.

PCTI-P1.6

Saída: Nomeação da Equipe de Planejamento da Contratação.

Descrição: Instituir a Equipe de Planejamento da Contratação composta pelo Integrante Técnico, Integrante Requisitante e Integrante Administrativo indicados pelas respectivas áreas. A instituição da equipe deverá ser feita em documento próprio contendo os dados de contato de cada um dos integrantes.

Referências: IN 04/2010, art. 2º, inciso III;

IN 04/2010, art. 9º, § 2º, inciso III;

ver ator: [Equipe de Planejamento da Contratação](#).

ver atividade: [SFTI-P5 – Destituir Equipe de Planejamento da Contratação](#).

6.2 – PCTI-P2: Análise de Viabilidade da Contratação

O processo de Análise de Viabilidade da Contratação possui nove atividades e produz o artefato *Análise de Viabilidade da Contratação*. Três atores participam deste processo, que está estruturado da seguinte forma:

- PCTI-P2.1 – Definir Requisitos;
- PCTI-P2.2 – Especificar Requisitos;
- PCTI-P2.3 – Identificar Soluções;
- PCTI-P2.4 – Avaliar Soluções
- PCTI-P2.5 – Escolher Solução;
- PCTI-P2.6 – Justificar Solução Escolhida;
- PCTI-P2.7 – Avaliar Necessidades de Adequação;
- PCTI-P2.8 – Consolidar Informações;
- PCTI-P2.9 – Aprovar Análise de Viabilidade;
- Ator: Integrante Técnico;

- Ator: Integrante Requisitante;
- Ator: Equipe de Planejamento da Contratação;
- **Artefato: Análise de Viabilidade da Contratação.**

A Análise de Viabilidade da Contratação inicia-se com a definição dos requisitos da Solução de Tecnologia da Informação, seguida pela especificação destes requisitos. Estas informações compõem o conteúdo do documento chamado *Especificação de Requisitos*. Concluída a Especificação de Requisitos, é necessária a indicação das soluções que atendem aos requisitos definidos no art. 11, inciso II, alíneas “a” a “g” da IN 04/2010. Deve-se realizar também a análise e comparação dos Custos Totais de Propriedade – TCO, das soluções identificadas. Deste conjunto de soluções, deve ser escolhida uma solução específica. Esta escolha deve ser devidamente justificada. Além disso, há de se avaliar ainda se existem necessidades de adequação no ambiente que devem ser satisfeitas para viabilizar a contratação.

As informações devem ser consolidadas no documento *Análise de Viabilidade da Contratação*.

A Figura 6 representa o processo de construção da Análise de Viabilidade da Contratação. O Anexo III apresenta o processo de Análise de Viabilidade da Contratação em tamanho real. A seguir, descrevemos as atividades envolvidas neste processo.

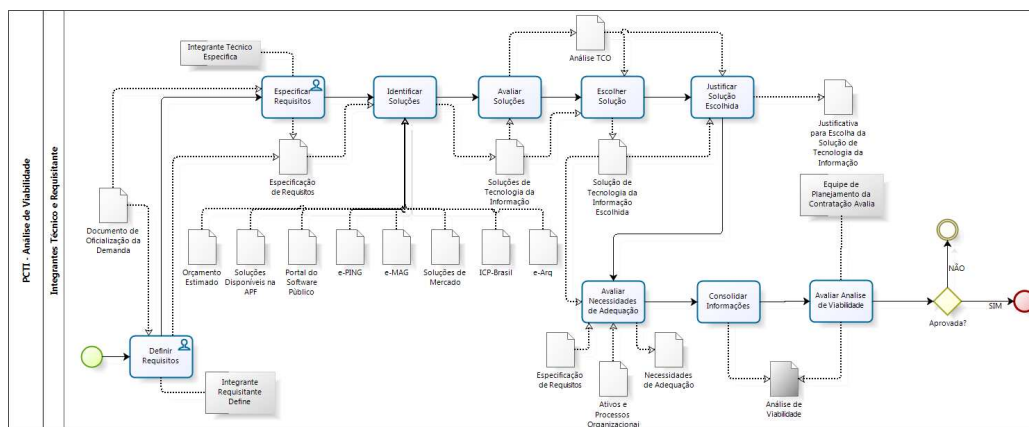


Figura 6: PCTI-P2: Análise de Viabilidade da Contratação



DEFINIR REQUISITOS



Objetivo: Definir requisitos de negócio, de capacitação, legais, de manutenção, temporais, de segurança, sociais, ambientais e culturais.

Responsável: Integrante Requisitante.

PCTI-P2.1

Entrada: Documento de Oficialização da Demanda.

Saída: Especificação de Requisitos.

Descrição: Essa atividade encontra-se descrita no art. 11, inciso I, alíneas “a” a “c” da IN 04/2010. A atividade deve começar com a avaliação do Documento de Oficialização da Demanda e o levantamento das seguintes informações:

- a) demandas dos potenciais gestores e usuários da Solução de Tecnologia da Informação;
- b) soluções disponíveis no mercado; e
- c) análise de projetos similares realizados por outras instituições;

O levantamento e a avaliação explicitados acima devem servir de base para a definição e especificação dos seguintes requisitos:

- de negócio, que independem de características tecnológicas e definem as necessidades dos serviços e os aspectos funcionais da Solução de TI;
- de capacitação, que definem a necessidade de treinamento presencial ou à distância, carga horária e entrega de materiais didáticos;
 - legais, que definem as normas às quais a Solução de Tecnologia da Informação deverá respeitar;
 - de manutenção, que independem de configuração tecnológica e definem a necessidade de serviços de manutenção preventiva, corretiva, evolutiva e adaptativa;
 - temporais, que define a data limite para entrega da Solução de Tecnologia da Informação contratada;
 - de segurança, com o apoio da Área de Tecnologia da Informação; e
 - sociais, ambientais e culturais, que definem requisitos que a Solução de Tecnologia da Informação deve atender para respeitar necessidades específicas relacionadas a costumes, idiomas e ao meio ambiente.

Assim que a definição de requisitos for realizada, as informações geradas deverão ser



repassadas à Área de Tecnologia da Informação para que esta especifique os requisitos tecnológicos (atividade PCTI.2.2).

Referências: IN 04/2010, art. 11, inciso I, alíneas “a” a “g”;

IN 04/2010, art. 12;

ver artefato [Documento de Oficialização da Demanda](#).

ver artefato [Análise de Viabilidade da Contratação](#).

ver ator: [Integrante Requisitante](#).

ESPECIFICAR REQUISITOS



Objetivo: Especificar, quando aplicáveis, os requisitos tecnológicos com base nos requisitos definidos na atividade PCTI-P2.1.

Responsável: Integrante Técnico.

PCTI-P2.2

Entrada: DOD, Especificação de Requisitos.

Saída: Especificação de Requisitos.

Descrição: Da mesma forma que a atividade anterior, a atividade Especificar Requisitos começa com a avaliação do Documento de Oficialização da Demanda e o levantamento das seguintes informações:

- a) demandas dos potenciais gestores e usuários da Solução de Tecnologia da Informação;
- b) soluções disponíveis no mercado; e
- c) análise de projetos similares realizados por outras instituições;

De posse das informações acima e dos requisitos definidos na atividade anterior (PCTI-P2.1), deverão ser feitas as seguintes especificações, quando aplicáveis, conforme IN 04/2010, art. 13:

- I. de arquitetura tecnológica, composta de hardware, software, padrões de interoperabilidade, linguagem de programação, interface, dentre outros;
- II. de projeto e de implementação, que estabelecem o processo de desenvolvimento de software, técnicas, métodos, forma de gestão, de documentação, dentre outros;
- III. de implantação, que definem o processo de disponibilização da solução em ambiente de produção, dentre outros;



- IV. de garantia e manutenção, que definem a forma como será conduzida a manutenção e a comunicação entre as partes envolvidas;
- V. de capacitação, que definem o ambiente tecnológico dos treinamentos a serem ministrados, perfil do instrutor, dentre outros;
- VI. de experiência profissional da equipe que projetará, implementará e implantará a Solução de Tecnologia da Informação, que definem a natureza da experiência profissional exigida e as respectivas formas de comprovação dessa experiência, dentre outros;
- VII. de formação da equipe que projetará, implementará e implantará a Solução de Tecnologia da Informação, que definem cursos acadêmicos e técnicos, formas de comprovação dessa formação, dentre outros;
- VIII. de metodologia de trabalho;
- IX. de segurança da informação; e
- X. demais requisitos aplicáveis.

Referências: IN 04/2010, art. 11, inciso I, alíneas “a” a “c”;

IN 04/2010, art. 13;

ver artefato: [Documento de Oficialização da Demanda](#);

ver artefato: [Análise de Viabilidade da Contratação](#);

ver ator: [Integrante Técnico](#).

Observação: Cabe à Área Requisitante da Solução repassar à Área de TI o levantamento realizado anteriormente para que os mesmos sirvam de subsídio para a especificação dos requisitos tecnológicos.

IDENTIFICAR SOLUÇÕES



PCTI-P2.3

Objetivo: Identificar as diferentes soluções que atendam aos requisitos especificados nas atividades anteriores (PCTI-P2.1 e PCTI-P2.2).

Responsáveis: Integrante Técnico e Integrante Requisitante.

Entradas: DOD, Especificação de Requisitos, Soluções de TI disponíveis na Administração Pública Federal e no Portal do Software Público Brasileiro, Soluções de Mercado, Soluções Aderentes aos Padrões e-Ping, ICP-Brasil, e-Arq, Orçamento



Estimado.

Saída: Soluções de Tecnologia da Informação.

Descrição: Conforme descrito no inciso II do art. 11 da IN 04/2010, deverão ser identificadas diferentes soluções que atendam aos requisitos especificados nas atividades anteriores, considerando:

- a) disponibilidade de solução similar em outro órgão ou entidade da Administração Pública;
- b) soluções existentes no Portal do Software Público Brasileiro (<http://www.softwarepublico.gov.br>);
- c) capacidade e alternativas do mercado, inclusive a existência de software livre ou software público;
- d) observância às políticas, premissas e especificações técnicas definidas pelos Padrões de Interoperabilidade de Governo Eletrônico - e-PING e Modelo de Acessibilidade de Governo Eletrônico - e-MAG;
- e) aderência às regulamentações da Infraestrutura de Chaves Públicas Brasileira - ICP-Brasil, quando houver necessidade de utilização de certificação digital;
- f) a observância às orientações, premissas e especificações técnicas e funcionais definidas pelo Modelo de Requisitos para Sistemas Informatizados de Gestão Arquivística de Documentos – e-ARQ Brasil, quando o objetivo da solução abranger a gestão de documentos arquivísticos digitais e não digitais, conforme Resolução do CONARQ nº 25, de 27 de abril de 2007; e
- g) orçamento estimado.

Referências: IN 04/2010, art. 11, inciso II;

ver artefato: [Documento de Oficialização da Demanda](#);

ver artefato: [Análise de Viabilidade da Contratação](#);

ver ator: [Integrante Técnico](#).

ver ator: [Integrante Requisitante](#).

Observação: para a elaboração da estimativa de preços recomenda-se observar a Orientação Técnica nº 01/2010 do sítio TIControl, URL: <http://www.ticontrol.gov.br>.



AVALIAR SOLUÇÕES

Avaliar
Soluções

PCTI-P2.4

Objetivo: Obter uma análise comparativa dos Custos Totais de Propriedade das Soluções identificadas.

Responsáveis: Integrante Técnico e Integrante Requisitante.

Entrada: Soluções de Tecnologia da Informação.

Saída: Análise TCO.

Descrição: Receber a lista de Soluções identificadas na atividade anterior (PCTI-P2.3) e, para cada uma delas, calcular o TCO. Em seguida elaborar uma análise comparativa das soluções em termos de TCO. Esta análise servirá como instrumento para escolha da Solução (PCTI-P2.5) e posterior justificação desta escolha (PCTI-P2.6).

Referências: IN 04/2010, art. 11, inciso III;

ver artefato: [Análise de Viabilidade da Contratação](#);

ver ator: [Integrante Técnico](#).

ver ator: [Integrante Requisitante](#).

ESCOLHER SOLUÇÃO

Escolher
Solução

PCTI-P2.5

Objetivo: Escolher a Solução de Tecnologia da Informação que será contratada.

Responsáveis: Integrante Técnico e Integrante Requisitante.

Entrada: Soluções de Tecnologia da Informação, Análise TCO.

Saída: Solução de Tecnologia da Informação Escolhida.

Descrição: Receber a lista de Soluções identificadas na atividade anterior (PCTI-P2.3), juntamente com a Análise comparativa do TCO e escolher a opção mais adequada aos objetivos da contratação.

Referências: IN 04/2010, art. 11, inciso IV;

ver artefato: [Análise de Viabilidade da Contratação](#);

ver ator: [Integrante Técnico](#).

ver ator: [Integrante Requisitante](#).

Orientação Técnica nº 01/2010 - sítio TIControl:



<http://www.ticonrole.gov.br>.

JUSTIFICAR SOLUÇÃO ESCOLHIDA

Justificar
Solução
Escolhida

PCTI-P2.6

Objetivo: Justificar a solução escolhida na atividade anterior (PCTI-P2.5).

Responsáveis: Integrante Técnico e Integrante Requisitante.

Entrada: Solução de Tecnologia da Informação Escolhida, Análise TCO.

Saída: Justificativa para escolha da Solução de TI.

Descrição: Justificar a solução escolhida na atividade anterior (PCT-P2.5), conforme inciso IV do art. 11 da IN 04/2010:

- a) descrição sucinta, precisa, suficiente e clara da Solução de TI escolhida, indicando os bens e serviços que a compõem;
- b) alinhamento em relação às necessidades; e
- c) identificação dos benefícios a serem alcançados com a solução escolhida em termos de eficácia, eficiência, efetividade e economicidade.

Esta justificativa servirá de insumo para a elaboração do *Termo de Referência* ou *Projeto Básico* (PCTI-P6).

Referências: IN 04/2010, art. 11, IV;

ver artefato: [Análise de Viabilidade da Contratação](#);

ver artefato [Termo de Referência ou Projeto Básico](#);

ver ator: [Integrante Técnico](#).

ver ator: [Integrante Requisitante](#).

AVALIAR NECESSIDADES DE ADEQUAÇÃO

Avaliar
Necessidades
de Adequação

PCTI-P2.7

Objetivo: Avaliar as necessidades de adequação para execução contratual.

Responsáveis: Integrante Técnico e Integrante Requisitante.

Apoio: Integrante Administrativo.



Entrada: Solução de TI Escolhida, Especificação de Requisitos, Ativos e Processos Organizacionais.

Saída: Necessidades de Adequação.

Descrição: A avaliação das necessidades de adequação para a execução contratual deverá abranger:

- a) infraestrutura tecnológica;
- b) infraestrutura elétrica;
- c) logística;
- d) espaço físico;
- e) mobiliário; e
- f) outros que se apliquem.

O artefato produzido nesta atividade servirá de subsídio para a criação do *Plano de Inserção*.

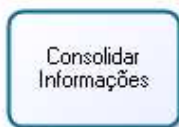
Referências: IN 04/2010, art. 11, V;

ver artefato: [Análise de Viabilidade da Contratação](#);

ver ator: [Integrante Técnico](#).

ver ator: [Integrante Requisitante](#).

CONSOLIDAR INFORMAÇÕES



Objetivo: Consolidar as informações para a geração do documento Análise de Viabilidade da Contratação.

Responsáveis: Integrante Técnico e Integrante Requisitante.

PCTI-P2.8

Apoio: Integrante Administrativo.

Entrada: DOD, Especificação de Requisitos, Soluções de TI, Solução de TI Escolhida, Justificativa para Escolha da Solução de TI, Necessidades de Adequação, Análise TCO.

Saída: Análise de Viabilidade da Contratação.

Descrição: Deve-se consolidar as informações geradas no processo de Análise de Viabilidade da Contratação (PCTI-P2), com o objetivo de gerar um documento único que demonstre a viabilidade da contratação. Este documento deve conter, pelo menos, os seguintes itens:



- Especificação dos Requisitos ([PCTI-P2.1](#) e [PCTI-P2.2](#));
- Identificação e avaliação das Soluções Disponíveis ([PCTI-P2.3](#));
- Estimativa Orçamentária ([PCTI-P2.3](#) item f);
- Solução escolhida e respectiva justificativa;
- Necessidades de adequação do ambiente; e
- Outros aplicáveis.

Referências: IN 04/2010, art. 2º, XI;

ver artefato: [Análise de Viabilidade da Contratação](#);

ver ator: [Integrante Técnico](#).

ver ator: [Integrante Requisitante](#).

AVALIAR ANÁLISE DE VIABILIDADE

Avaliar Análise
de Viabilidade

PCTI-P2.9

Objetivo: Avaliar o documento de Análise de Viabilidade da Contratação para fins de aprovação.

Responsáveis: Equipe de Planejamento da Contratação.

Entrada: Análise de Viabilidade da Contratação.

Saída: Análise de Viabilidade da Contratação aprovada.

Descrição: Analisar o documento de Análise de Viabilidade da Contratação conforme requisitos definidos no inciso XI, do art. 2º da IN 04/2010.

A aprovação do documento se dará por meio das assinaturas da Equipe de Planejamento da Contratação. Caso não haja aprovação, deve-se retornar para uma ou mais atividades do processo para efetuar as devidas correções, para posteriormente refazer a análise.

Referências: IN 04/2010, art. 2º, XI.

IN 04/2010, art. 11.

ver artefato: [Análise de Viabilidade da Contratação](#);

ver ator: [Equipe de Planejamento da Contratação](#).



6.3 – PCTI-P3: Plano de Sustentação

O processo de elaboração do Plano de Sustentação possui seis atividades e produz o artefato *Plano de Sustentação*. Três atores participam deste processo, que está estruturado da seguinte forma:

- PCTI-P3.1 – Definir Recursos Materiais e Humanos;
- PCTI-P3.2 – Definir Atividades de Transição e Encerramento do Contrato;
- PCTI-P3.3 – Elaborar Estratégia de Continuidade;
- PCTI-P3.4 – Elaborar Estratégia de Independência;
- PCTI-P3.5 – Consolidar Informações;
- PCTI-P3.6 – Avaliar Plano de Sustentação;
- Ator: Integrante Técnico;
- Ator: Integrante Requisitante;
- Ator: Equipe de Planejamento da Contratação;
- **Artefato: Plano de Sustentação.**

Segundo o art. 14 da IN 04/2010, para elaborar o Plano de Sustentação, é preciso identificar os recursos materiais e humanos necessários à continuidade do negócio. Deve-se definir ações de contingência para garantir a “continuidade do fornecimento da Solução de Tecnologia da Informação em eventual interrupção contratual”, bem como as atividades a realizar em caso de eventual transição contratual e encerramento do contrato. Também é necessário definir e descrever uma “estratégia de independência do órgão ou entidade contratante com relação à contratada”. Todas estas informações compõem o artefato *Plano de Sustentação*.

“O Plano de Sustentação deverá ser aprovado e assinado pela Equipe de Planejamento da Contratação” [IN 04/2010, art. 14, Parágrafo único].

A Figura 7 representa o processo de elaboração do Plano de Sustentação. O Anexo IV apresenta o processo de elaboração do Plano de Sustentação em tamanho real.

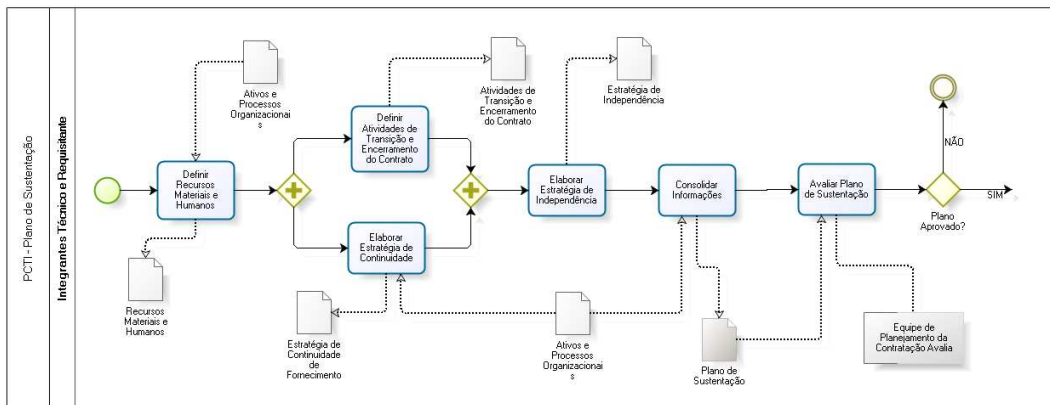
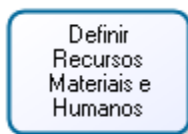


Figura 7: PCTI-P3: Plano de Sustentação

A seguir, descrevemos as atividades envolvidas neste processo.

DEFINIR RECURSOS MATERIAS E HUMANOS



PCTI-P3.1

Objetivo: Identificar os recursos materiais e humanos necessários à continuidade do negócio.

Responsáveis: Integrante Técnico e Integrante Requisitante.

Entrada: Documento de Oficialização da Demanda, Ativos e Processos Organizacionais.

Saída: Recursos Materiais e Humanos.

Descrição: Analisando a demanda devem ser identificados, dentre os ativos e os processos organizacionais do Órgão aqueles recursos materiais e humanos que serão fundamentais para a continuidade do negócio da instituição.

Referências: IN 04/2010, art. 14, inciso I;

ver ator: [Integrante Técnico](#);

ver ator: [Integrante Requisitante](#);

ver artefato: [Plano de Sustentação](#).



DEFINIR ATIVIDADES DE TRANSIÇÃO E ENCERR. DO CONTRATO

Definir
Atividades de
Transição e
Encerramento
do Contrato

PCTI-P3.2

Objetivo: Estabelecer procedimentos que devem ser seguidos em uma eventual transição contratual e no encerramento do contrato.

Responsáveis: Integrante Técnico e Integrante Requisitante.

Entrada: Documento de Oficialização da Demanda.

Saída: Atividades de Transição e Encerramento do Contrato.

Descrição: Analisando a demanda, devem ser elaborados procedimentos para:

- a) entrega de versões finais dos produtos e da documentação;
- b) transferência final de conhecimentos sobre a execução e a manutenção da Solução;
- c) devolução de recursos;
- d) revogação de perfis de acesso;
- e) eliminação de caixas postais;
- f) outros que se apliquem.

Referências: IN 04/2010, art. 14, inciso III;

ver ator: [Integrante Técnico](#);

ver ator: [Integrante Requisitante](#);

ver ator: [Integrante Administrativo](#);

ver artefato: [Plano de Sustentação](#).

ELABORAR ESTRATÉGIA DE CONTINUIDADE

Elaborar
Estratégia de
Continuidade

PCTI-P3.3

Objetivo: Definir mecanismos que permitam a continuidade do fornecimento da Solução em eventual interrupção contratual.

Responsáveis: Integrante Técnico e Integrante Requisitante.

Entrada: Documento de Oficialização da Demanda, Ativos e Processos Organizacionais.



Saída: Estratégia de Continuidade de Fornecimento.

Descrição: Baseado em uma análise da demanda, dos ativos e dos processos organizacionais do Órgão, deve-se detectar, no tempo, situações de interrupção contratual e, para cada uma delas, descrever ações necessárias para dar continuidade ao fornecimento da Solução de Tecnologia da Informação.

Referências: IN 04/2010, art. 14, inciso II;

ver ator: [Integrante Técnico](#);

ver ator: [Integrante Requisitante](#);

ver artefato: [Plano de Sustentação](#).

ELABORAR ESTRATÉGIA DE INDEPENDÊNCIA

Elaborar
Estratégia de
Independência

PCTI-P3.4

Objetivo: Estabelecer diretrizes que minimizem dependência da Contratante em relação a Contratada.

Responsáveis: Integrante Técnico e Integrante Requisitante.

Entrada: Documento de Oficialização da Demanda.

Saída: Estratégia de Independência.

Descrição: Baseado em uma análise da demanda, definir:

- a) forma de transferência de conhecimento tecnológico; e
- b) direitos de propriedade intelectual e direitos autorais da Solução de TI sobre os diversos documentos e produtos produzidos ao longo do contrato, incluindo a documentação, os modelos de dados e as bases de dados, justificando os casos em que tais direitos não vierem a pertencer à Administração direta, autárquica e fundacional do Poder Executivo Federal.

Referências: IN 04/2010, art. 14, inciso IV;

ver ator: [Integrante Técnico](#);

ver ator: [Integrante Requisitante](#);

ver artefato: [Plano de Sustentação](#).



CONSOLIDAR INFORMAÇÕES

Elaborar
Estratégia de
Independência

PCTI-P3.5

Objetivo: Consolidar as informações para a geração do documento Plano de Sustentação.

Responsáveis: Integrante Técnico e Integrante Requisitante.

Apoio: Integrante Administrativo

Entrada: Ativos e Processos Organizacionais, DOD, Recursos Humanos e Materiais, Estratégia de Continuidade de Fornecimento, Atividades de Transição e Encerramento do Contrato, Estratégia de Independência.

Saída: Plano de Sustentação.

Descrição: Deve-se consolidar as informações geradas no processo Plano de Sustentação (PCTI-P3), com o objetivo de gerar um documento único contendo, pelo menos, os seguintes itens:

- I – recursos materiais e humanos necessários à continuidade do negócio;
- II – continuidade do fornecimento da Solução de Tecnologia da Informação em eventual interrupção contratual;
- III – atividades de transição contratual e encerramento do contrato;
- IV – estratégia de independência do órgão ou entidade com relação à contratada.

Referências: IN 04/2010, art. 14;

ver ator: [Integrante Técnico](#);

ver ator: [Integrante Requisitante](#);

ver artefato: [Plano de Sustentação](#).

AVALIAR PLANO DE SUSTENTAÇÃO

Avaliar Plano
de Sustentação

PCTI-P3.6

Objetivo: Avaliar o Plano de Sustentação.

Responsável: Equipe de Planejamento da Contratação.

Entrada: Plano de Sustentação.

Saída: Plano de Sustentação aprovado.

Descrição: O objetivo desta atividade é realizar uma verificação no conteúdo descrito no artefato Plano de Sustentação e avaliar a sua aplicabilidade. O conteúdo mínimo do Plano de Sustentação, suas especificações e requisitos necessários estão listados no



art. 14 da IN 04/2010.

Caso o Plano de Sustentação não esteja em conformidade com as especificações encontradas no art. 14 da IN 04/2010 ele deverá ser corrigido pela respectiva área responsável e ser submetido à nova avaliação para aprovação.

Referências: IN 04/2010, art. 14, Parágrafo único;

ver ator: [Equipe de Planejamento da Contratação](#);

ver artefato: [Plano de Sustentação](#).

6.4 – PCTI-P4: Estratégia da Contratação

O processo de elaboração da Estratégia da Contratação possui nove atividades e produz o artefato *Estratégia da Contratação*. Três atores participam deste processo, que está estruturado da seguinte forma:

- PCTI-P4.1 – Indicar Solução de TI;
- PCTI-P4.2 – Indicar Termos Contratuais;
- PCTI-P4.3 – Definir Responsabilidades da Contratada;
- PCTI-P4.4 – Elaborar Modelos de Documentos;
- PCTI-P4.5 – Definir Critérios Técnicos de Julgamento;
- PCTI-P4.6 – Elaborar Orçamento Detalhado;
- PCTI-P4.7 – Elaborar Estimativa de Impacto;
- PCTI-P4.8 – Consolidar Informações;
- PCTI-P4.9 – Avaliar Estratégia da Contratação;
- Ator: Integrante Técnico;
- Ator: Integrante Requisitante;
- Ator: Integrante Administrativo;
- Ator: Equipe de Planejamento da Contratação;
- **Artefato: Estratégia da Contratação.**

Segundo o art. 15 da IN 04/2010, a “Estratégia da Contratação será elaborada a partir da Análise de Viabilidade da Contratação e do Plano de Sustentação”. O processo de elaboração da Estratégia da Contratação se inicia com a indicação da Solução de Tecnologia da Informação a ser contratada.

A Estratégia da Contratação deve conter os termos contratuais, indicando todas as responsabilidades da Contratada, os critérios técnicos de julgamento das propostas que serão apresentadas na fase de Seleção do Fornecedor, o orçamento detalhado e uma estimativa do impacto econômico-financeiro que a contratação causará na Contratante.

Nestas definições, deve-se levar em consideração princípios como oportunidade e conveniência e a manutenção do equilíbrio financeiro do futuro contrato.

“A Estratégia da Contratação deverá ser aprovada e assinada pela Equipe de Planejamento da Contratação”. [IN 04/2010, art. 15, § 6º]

A Figura 8 representa o processo de elaboração da Estratégia da Contratação. O Anexo V apresenta o processo de elaboração da *Estratégia da Contratação* em tamanho real.

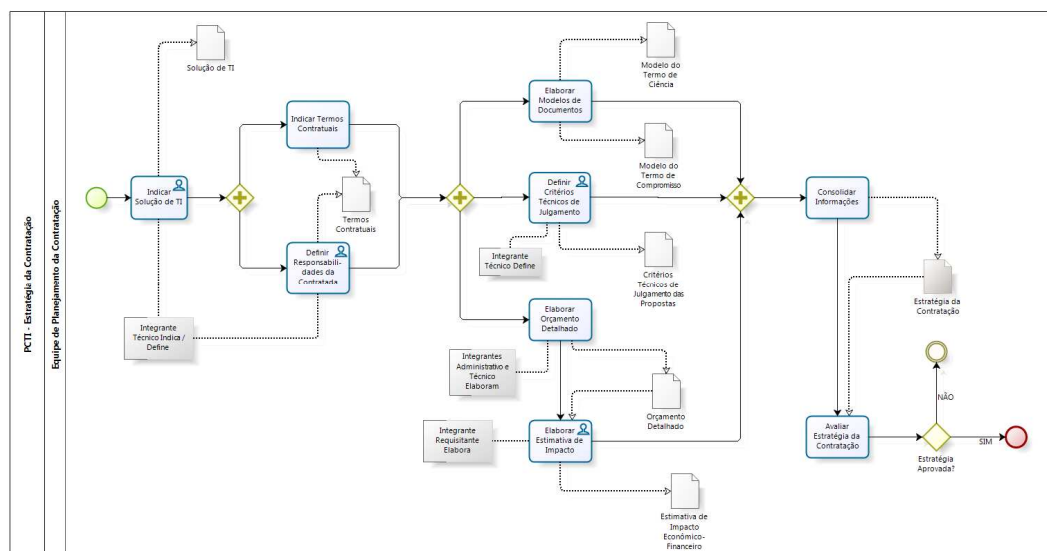


Figura 8: PCTI-P4: Estratégia da Contratação

A seguir, descrevemos as atividades envolvidas neste processo.

INDICAR SOLUÇÃO DE TI



PCTI-P4.1

Objetivo: Indicar a Solução de Tecnologia da Informação a ser contratada.

Responsável: Integrante Técnico.

Entrada: Plano de Sustentação e Análise de Viabilidade da Contratação.



Saída: Solução de TI.

Descrição: Indicar a Solução de TI a ser contratada. Essa tarefa já foi executada nas atividades PCTI-P2.3, PCTI-P2.4 e PCTI-P2.5. Portanto, dentro do contexto do processo de Estratégia da Contratação cabe o detalhamento e revisão no documento final.

As informações geradas nesta atividade serão utilizadas para elaboração da descrição da Solução de Tecnologia da Informação escolhida no Termo de Referência ou Projeto Básico, consolidado na atividade [PCTI-P6](#).

Referências: IN 04/2010, art. 15, inciso I.

ver ator: [Integrante Técnico](#);

ver artefato: [Estratégia da Contratação](#).

INDICAR TERMOS CONTRATUAIS

Indicar Termos
Contratuais

PCTI-P4.2

Objetivo: Indicar os Termos Contratuais que farão parte do Contrato.

Responsáveis: Equipe de Planejamento da Contratação.

Entrada: Plano de Sustentação e Análise de Viabilidade da Contratação.

Saída: Termos Contratuais.

Descrição: Neste processo deverão ser indicados os Termos Contratuais a serem utilizados no item VI - Elementos para Gestão do Contrato do Termo de Referência ou Projeto Básico, consolidado na atividade [PCTI-P6](#). Para sua construção, deverá ser observado o disposto nos §§ 2º e 3º do art. 15 da IN 04/2010:

“Art. 15 ...

§ 2º A aferição de esforço por meio da métrica homens-hora apenas poderá ser utilizada mediante justificativa e sempre vinculada à entrega de produtos de acordo com prazos e qualidade previamente definidos.

§ 3º É vedado contratar por postos de trabalho alocados, salvo excepcionalmente os casos justificados, mediante a comprovação obrigatória de resultados compatíveis com o posto previamente definido.”

Conforme descrito no inciso III do art. 15 da IN 04/2010, os termos contratuais deverão conter:



- a) fixação de procedimentos e Critérios de Aceitação dos serviços prestados ou bens fornecidos, abrangendo métricas, indicadores e valores mínimos aceitáveis;
- b) quantificação ou estimativa prévia do volume de serviços demandados ou quantidade de bens fornecidos, para comparação e controle;
- c) definição de metodologia de avaliação da qualidade e da adequação da Solução de Tecnologia da Informação às especificações funcionais e tecnológicas;
- d) garantia de inspeções e diligências, quando aplicáveis, e suas formas de exercício;
- e) definição de direitos autorais e de propriedade intelectual;
- f) cronograma de execução física e financeira;
- g) forma de pagamento, que deverá ser efetuado em função dos resultados obtidos;
- h) definição de mecanismos formais de comunicação a serem utilizados para troca de informações entre a contratada e a Administração; e
- i) definição clara e detalhada das sanções administrativas, de acordo com os Arts. 86, 87 e 88 da Lei nº 8.666, de 1993, juntamente com o art. 7º da Lei nº 10.520, de 2002, observando:
 - 1. vinculação aos termos contratuais;
 - 2. proporcionalidade das sanções previstas ao grau do prejuízo causado pelo descumprimento das respectivas obrigações;
 - 3. as situações em que advertências ou multas serão aplicadas, com seus percentuais correspondentes, que obedecerão uma escala gradual para as sanções recorrentes;
 - 4. as situações em que o contrato será rescindido por parte da Administração devido ao não atendimento de termos contratuais, da recorrência de aplicação de multas ou outros motivos;
 - 5. as situações em que a contratada terá suspensa a participação em licitações e impedimento para contratar com a Administração; e
 - 6. as situações em que a contratada será declarada inidônea para licitar ou contratar com a Administração, conforme previsto em Lei;

A Lei nº 8.666/93, em seus arts. 86, 87 e 88, estabelece:

“Art. 86. O **atraso** injustificado na execução do contrato sujeitará o contratado à **multa de mora**, na forma prevista no instrumento convocatório ou no contrato.

§ 1o A multa a que alude este artigo não impede que a Administração rescinda



unilateralmente o contrato e aplique as outras sanções previstas nesta Lei.

§ 2º A multa, aplicada após regular processo administrativo, será descontada da garantia do respectivo contratado.

§ 3º Se a multa for de valor superior ao valor da garantia prestada, além da perda desta, responderá o contratado pela sua diferença, a qual será descontada dos pagamentos eventualmente devidos pela Administração ou ainda, quando for o caso, cobrada judicialmente.

Art. 87. Pela **inexecução total ou parcial do contrato** a Administração poderá, garantida a prévia defesa, aplicar ao contratado as seguintes sanções:

I - **advertência**;

II - **multa**, na forma prevista no instrumento convocatório ou no contrato;

III - **suspensão** temporária de participação em licitação e **impedimento** de contratar com a Administração, por prazo não superior a 2 (dois) anos;

IV - **declaração de inidoneidade** para licitar ou contratar com a Administração Pública enquanto perdurarem os motivos determinantes da punição ou até que seja promovida a reabilitação perante a própria autoridade que aplicou a penalidade, que será concedida sempre que o contratado ressarcir a Administração pelos prejuízos resultantes e após decorrido o prazo da sanção aplicada com base no inciso anterior.

§ 1º Se a multa aplicada for superior ao valor da garantia prestada, além da perda desta, responderá o contratado pela sua diferença, que será descontada dos pagamentos eventualmente devidos pela Administração ou cobrada judicialmente.

§ 2º As sanções previstas nos incisos I, III e IV deste artigo poderão ser aplicadas juntamente com a do inciso II, facultada a defesa prévia do interessado, no respectivo processo, no prazo de 5 (cinco) dias úteis.

§ 3º A sanção estabelecida no inciso IV deste artigo é de competência exclusiva do Ministro de Estado, do Secretário Estadual ou Municipal, conforme o caso, facultada a defesa do interessado no respectivo processo, no prazo de 10 (dez) dias da abertura de vista, podendo a reabilitação ser requerida após 2 (dois) anos de sua aplicação.

Art. 88. As **sanções** previstas nos incisos III e IV do artigo anterior **poderão também ser aplicadas às empresas ou aos profissionais** que, em razão dos contratos regidos por esta Lei:

I - tenham sofrido condenação definitiva por praticarem, por meios dolosos, fraude fiscal no recolhimento de quaisquer tributos;

II - tenham praticado atos ilícitos visando a frustrar os objetivos da licitação;



III - demonstrem não possuir idoneidade para contratar com a Administração em virtude de atos ilícitos praticados.”

Referências: Lei nº 8.666/93, arts. 86, 87 e 88.

Lei nº 8.666/93, art. 65, inciso II, b.

Lei nº 8.666/93, art. 73, inciso I, b.

IN 04/2010, art. 15, inciso III.

IN 04/2010, art. 15, §§ 2º e 3º.

ver ator: [Equipe de Planejamento da Contratação](#);

ver artefato: [Estratégia da Contratação](#).

DEFINIR RESPONSABILIDADES DA CONTRATADA



PCTI-P4.3

Objetivo: Definir as responsabilidades da contratada.

Responsáveis: Integrante Técnico.

Entrada: Plano de Sustentação e Análise de Viabilidade da Contratação.

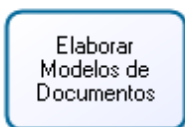
Descrição: Nesta atividade, devem ser descritas as responsabilidades da Contratada relacionadas à execução contratual. Devem ser observadas a legislação, as normas e os padrões pertinentes relacionados ao objeto da contratação e aos contratos administrativos, bem como outras fontes relacionadas.

Referências: IN 04/2010, art. 15, inciso II.

ver ator: [Integrante Técnico](#);

ver artefato: [Estratégia da Contratação](#).

ELABORAR MODELOS DE DOCUMENTOS



PCTI-P4.4

Objetivo: Elaborar modelos de documentos a serem entregues pela contratada na reunião inicial (GCTI-P1.3).

Responsável: Equipe de Planejamento da Contratação.

Entrada: Plano de Sustentação e Análise de Viabilidade da Contratação.



Saída: Modelo de Termo de Compromisso, Modelo de Termo de Ciência.

Descrição: Elaborar os modelos de documentos a serem entregues pela contratada na reunião inicial, conforme art. 25, inciso I, alínea “b” da IN 04/2010.

Neste processo deverão ser elaborados dois modelos de documentos: *Termo de Compromisso* e *Termo de Ciência*. O primeiro documento deve ser assinado pelo Representante Legal e pelo Preposto da Contratada, e o segundo documento deve ser assinado por todos os empregados da contratada diretamente envolvidos na contratação.

Referências: IN 04/2010, art. 15, inciso VI;

IN 04/2010, art. 25, inciso I, alínea “b”;

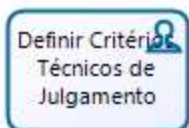
ver ator: [Equipe de Planejamento da Contratação](#);

ver artefato: [Termo de Compromisso](#);

ver artefato: [Termo de Ciência](#);

ver artefato: [Estratégia da Contratação](#).

DEFINIR CRITÉRIOS TÉCNICOS DE JULGAMENTO



PCTI-P4.5

Objetivo: Definir os critérios técnicos de julgamento das propostas para a fase de Seleção do Fornecedor.

Responsáveis: Integrante Técnico.

Entrada: Plano de Sustentação e Análise de Viabilidade da Contratação.

Saída: Critérios Técnicos de Julgamento das Propostas.

Descrição: Definir os critérios técnicos de julgamento das propostas para a fase de Seleção do Fornecedor, observando o seguinte:

- a) **utilização de critérios correntes no mercado;**
- b) a **Análise de Viabilidade da Contratação;**
- c) possibilidade de considerar mais de um atestado relativo ao mesmo quesito de capacidade técnica, quando necessário para a comprovação da aptidão;
- d) vedação da indicação de entidade certificadora, exceto nos casos previamente dispostos em normas do governo federal;
- e) vedação da pontuação com base em atestados relativos à duração de trabalhos



realizados pelo licitante;

f) vedação da pontuação progressiva de mais de um atestado para o mesmo quesito de capacidade técnica; e

g) justificativa dos critérios de pontuação em termos do benefício que trazem para o contratante.

Referências: IN 04/2010, art. 15, inciso VII;

ver ator: [Integrante Técnico](#);

ver artefato: [Estratégia da Contratação](#).

ELABORAR ORÇAMENTO DETALHADO

Elaborar
Orçamento
Detalhado

PCTI-P4.6

Objetivo: Elaborar orçamento detalhado da contratação.

Responsáveis: Integrante Administrativo e Integrante Técnico.

Entrada: Plano de Sustentação, Análise de Viabilidade da Contratação.

Saída: Orçamento Detalhado.

Descrição: Conforme descrito no inciso IV do art. 15 da IN 04/2010, o orçamento detalhado será elaborado pelo Integrante Administrativo com o apoio do Integrante Técnico e deve ser fundamentado em pesquisa de mercado. Como subsídio à sua elaboração, deve-se utilizar:

- o Plano de Sustentação;
- a Análise de Viabilidade, especialmente o item “orçamento estimado” levando em conta os artefatos produzidos nas atividades PCTI-P2.3, PCTI-P2.4 e PCTI-P2.5;
- contratações similares;
- valores oficiais de referência;
- pesquisa junto a fornecedores;
- tarifas públicas.

Referências: IN 04/2010, art. 15, inciso IV.

ver ator: [Integrante Administrativo](#);

ver ator: [Integrante Técnico](#);

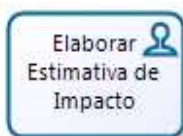


ver artefato: [Análise de Viabilidade da Contratação](#);

ver artefato: [Plano de Sustentação](#);

ver artefato: [Estratégia da Contratação](#).

ELABORAR ESTIMATIVA DE IMPACTO



Objetivo: Elaborar a Estimativa de Impacto Econômico-Financeiro no orçamento do órgão ou entidade.

Responsável: Integrante Requisitante.

PCTI-P4.7

Entrada: Orçamento Detalhado, Plano de Sustentação, Análise de Viabilidade.

Saída: Estimativa de Impacto Econômico-Financeiro.

Descrição: O Integrante Requisitante da Solução deverá elaborar estimativa de impacto econômico-financeiro no orçamento do órgão ou entidade. Esta estimativa deverá ser elaborada à luz do art. 16 da Lei Complementar nº 101, de 04 de maio de 2000 – Lei de Responsabilidade Fiscal – que afirma:

“Art. 16. A criação, expansão ou aperfeiçoamento de ação governamental que acarrete aumento da despesa será acompanhado de:

I - estimativa do impacto orçamentário-financeiro no exercício em que deva entrar em vigor e nos dois subsequentes;

II - declaração do ordenador da despesa de que o aumento tem adequação orçamentária e financeira com a lei orçamentária anual e compatibilidade com o plano plurianual e com a lei de diretrizes orçamentárias.

§ 1º Para os fins desta Lei Complementar, considera-se:

I - adequada com a lei orçamentária anual, a despesa objeto de dotação específica e suficiente, ou que esteja abrangida por crédito genérico, de forma que somadas todas as despesas da mesma espécie, realizadas e a realizar, previstas no programa de trabalho, não sejam ultrapassados os limites estabelecidos para o exercício;

II - compatível com o plano plurianual e a lei de diretrizes orçamentárias, a despesa que se conforme com as diretrizes, objetivos, prioridades e metas previstas nesses instrumentos e não infrinja qualquer de suas disposições.

§ 2º A estimativa de que trata o inciso I do caput será acompanhada das **premissas e metodologia de cálculo utilizadas**.

§ 3º Ressalva-se do disposto neste artigo a despesa considerada irrelevante, nos



termos em que dispuser a lei de diretrizes orçamentárias.

§ 4o As normas do caput constituem condição prévia para:

I - empenho e licitação de serviços, fornecimento de bens ou execução de obras;

II - desapropriação de imóveis urbanos a que se refere o § 3o do art. 182 da Constituição.”

Referências: IN 04/2010, art. 15, inciso V;

Lei Complementar nº 101, de 04/05/2000, art. 16;

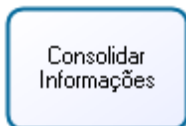
ver ator: [Integrante Requisitante](#);

ver artefato: [Análise de Viabilidade da Contratação](#);

ver artefato: [Plano de Sustentação](#);

ver artefato: [Estratégia da Contratação](#).

CONSOLIDAR INFORMAÇÕES



Objetivo: Consolidar as informações para a geração do documento Estratégia da Contratação.

Responsáveis: Equipe de Planejamento da Contratação.

PCTI-P4.8

Entrada: Solução de TI, Termos Contratuais, Modelo do Termo de Ciência, Modelo do Termo de Compromisso, Critérios Técnicos de Julgamento das Propostas, Orçamento Detalhado, Fonte de Recursos, Estimativa de Impacto Econômico-Financeiro, Plano de Sustentação e Análise de Viabilidade.

Saída: Estratégia da Contratação.

Descrição: Consolidar as informações geradas no processo Estratégia da Contratação (PCTI-P4) e gerar o artefato Estratégia da Contratação o qual deverá conter:

- definição de critérios técnicos;
- obrigações contratuais;
- definição de responsabilidades;
- explicitação de como os recursos humanos e financeiros serão alocados para atingir o objetivo da contratação.



Referências: Definição - IN 04/2010, art. 2º, inciso XIII.

IN 04/2010, art. 14.

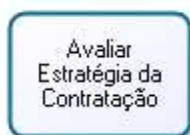
ver ator: [Equipe de Planejamento da Contratação](#);

ver artefato: [Análise de Viabilidade da Contratação](#);

ver artefato: [Plano de Sustentação](#);

ver artefato: [Estratégia da Contratação](#).

AVALIAR ESTRATÉGIA DA CONTRATAÇÃO



PCTI-P4.9

Objetivo: Avaliar a Estratégia da Contratação gerado no processo anterior (PCTI-P4.9).

Responsáveis: Equipe de Planejamento da Contratação.

Entrada: Estratégia da Contratação.

Saída: Estratégia da Contratação Aprovada.

Descrição: Neste processo, a Equipe de Planejamento da Contratação deverá avaliar a Estratégia da Contratação, conforme especificações constantes no art. 2º e art. 15 da IN 04/2010. Em caso de não conformidade com o especificado nestes artigos, a Estratégia da Contratação deverá ser encaminhada ao responsável para correção dos itens específicos. Após a correção, o documento deve ser reavaliado.

Referências: IN 04/2010, art. 15, § 6º.

ver ator: [Equipe de Planejamento da Contratação](#);

ver artefato: [Estratégia da Contratação](#).

6.5 – PCTI-P5: Análise de Riscos

O processo de Análise de Riscos possui dez atividades e produz o artefato *Análise de Riscos*. Três atores participam deste processo, que está estruturado da seguinte forma:

- PCTI-P5.1 – Identificar Riscos que Comprometem o Sucesso;
- PCTI-P5.2 – Identificar Riscos de Não Atendimento das Necessidades;
- PCTI-P5.3 – Identificar Probabilidade de Ocorrência;
- PCTI-P5.4 – Identificar Danos Potencias;
- PCTI-P5.5 – Definir Ações de Prevenção;



- PCTI-P5.6 – Definir Responsáveis;
- PCTI-P5.7 – Definir Ações de Contingência;
- PCTI-P5.8 – Definir Responsáveis;
- PCTI-P5.9 – Consolidar Informações;
- PCTI-P5.10 – Avaliar Análise de Risco;
- Ator: Integrante Técnico;
- Ator: Integrante Requisitante;
- Ator: Integrante Administrativo;
- Ator: Equipe de Planejamento da Contratação;
- **Artefato: Análise de Riscos.**

A Análise de Riscos está descrita no o art. 16. da IN 04/2010. Segundo este, “a Análise de Riscos deverá ser elaborada pela Equipe de Planejamento da Contratação”.

Para isso, devem ser identificados os riscos que possam comprometer o sucesso da contratação e da gestão contratual e os riscos de a Solução não vir a alcançar os resultados que atendam às necessidades da Contratante.

Para cada risco identificado, devem ser relacionados os potenciais danos que a ocorrência do evento relacionado ao risco pode provocar, bem como sua probabilidade.

Para cada risco, também devem ser definidas as respectivas ações de prevenção e contingência, bem como seus responsáveis.

“A Análise de Riscos será aprovada e assinada pela Equipe de Planejamento da Contratação”. [IN 04/2010, art. 16, § 2º]

Vale ressaltar que a Análise de Riscos da contratação permeia todas as fases do processo de Planejamento da Contratação e deverá ser consolidada no documento final *Análise de Riscos*. [IN 04/2010, art. 16, § 1º]

A Figura 9 representa o processo de elaboração da *Análise de Riscos*. O Anexo VI apresenta o processo de elaboração da Análise de Riscos em tamanho real.

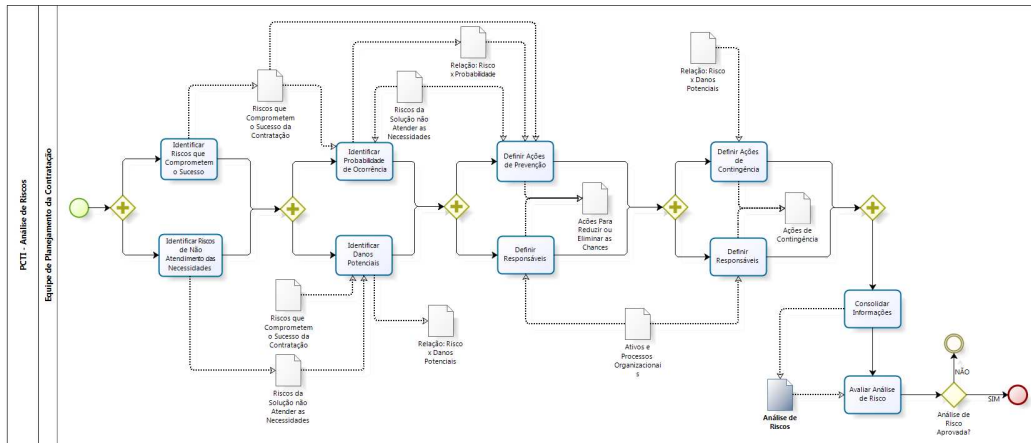


Figura 9: PCTI-P5: Análise de Riscos

A seguir, descrevemos as atividades envolvidas neste processo.

IDENTIFICAR RISCOS QUE COMPROMETEM O SUCESSO

Identificar Riscos que Comprometem o Sucesso

PCTI-P5.1

Objetivo: Identificar os riscos que comprometem o sucesso da contratação.

Responsável: Equipe de Planejamento da Contratação.

Entrada: Documento de Oficialização da Demanda, Análise de Viabilidade, Plano de Sustentação, Estratégia da Contratação.

Saída: Riscos que Comprometem o Sucesso da Contratação.

Descrição: Nesta atividade, a Equipe de Planejamento da Contratação deverá identificar os principais riscos que possam comprometer o sucesso do processo de contratação.

Referências: IN 04/2010, art. 2º, inciso XV.

IN 04/2010, art. 16, inciso I.

ver ator: [Equipe de Planejamento da Contratação](#);

ver artefato: [Documento de Oficialização da Demanda](#);

ver artefato: [Análise de Viabilidade da Contratação](#);

ver artefato: [Plano de Sustentação](#);

ver artefato: [Estratégia da Contratação](#);

ver artefato: [Análise de Riscos](#).



IDENTIFICAR RISCOS DE NÃO ATENDIMENTO DAS NECESSID.

Identificar
Riscos de Não
Atendimento
das Necessid.

PCTI-P5.2

Objetivo: Identificar os riscos de não atendimento das necessidades da Contratante.

Responsável: Equipe de Planejamento da Contratação.

Entrada: Documento de Oficialização da Demanda, Análise de Viabilidade, Plano de Sustentação, Estratégia da Contratação.

Saída: Riscos da Solução não Atender as Necessidades.

Descrição: Nesta atividade, a Equipe de Planejamento da Contratação deverá identificar os principais riscos que possam fazer com que os serviços prestados ou os bens fornecidos não atendam às necessidades do órgão contratante, o que poderá resultar na necessidade da realização de uma nova contratação.

Referências: IN 04/2010, art. 2º, inciso XV.

IN 04/2010, art. 16, inciso II.

ver ator: [Equipe de Planejamento da Contratação](#);

ver artefato: [Documento de Oficialização da Demanda](#);

ver artefato: [Análise de Viabilidade da Contratação](#);

ver artefato: [Plano de Sustentação](#);

ver artefato: [Estratégia da Contratação](#);

ver artefato: [Análise de Riscos](#).

IDENTIFICAR PROBABILIDADE DE OCORRÊNCIA

Identificar
Probabilidade
de Ocorrência

PCTI-P5.3

Objetivo: Definir a probabilidade de ocorrência de cada evento relacionado aos riscos identificados.

Responsável: Equipe de Planejamento da Contratação.

Entrada: Riscos que Comprometem o Sucesso da Contratação, Riscos de Não Atendimento das Necessidades.

Saída: Relação “Risco x Probabilidade”.

Descrição: A Equipe de Planejamento da Contratação deverá calcular a possibilidade de ocorrência de cada um dos eventos relacionados a cada risco identificado nas atividades anteriores (PCTI-P5.1 e PCTI-P5.2).



Referências: IN 04/2010, art. 2º, inciso XV.

IN 04/2010, art. 16, inciso III.

ver ator: [Equipe de Planejamento da Contratação](#);

ver artefato: [Análise de Riscos](#).

IDENTIFICAR DANOS POTENCIAIS

Identificar
Danos
Potenciais

PCTI-P5.4

Objetivo: Mapear os danos potenciais de cada um dos eventos identificados nos riscos.

Responsável: Equipe de Planejamento da Contratação.

Entrada: Riscos que Comprometem o Sucesso da Contratação, Riscos de Não Atendimento das Necessidades.

Saída: Relação 'Risco x Danos Potenciais'.

Descrição: Nesta atividade, a Equipe de Planejamento da Contratação deverá mapear os danos potenciais de cada um dos eventos relacionados aos riscos identificados nas atividades PCTI-P5.1 e PCTI-P5.2.

Referências: IN 04/2010, art. 2º, inciso XV.

IN 04/2010, art. 16, inciso III.

ver ator: [Equipe de Planejamento da Contratação](#);

ver artefato: [Análise de Riscos](#).

DEFINIR AÇÕES DE PREVENÇÃO

Definir Ações
de Prevenção

PCTI-P5.5

Objetivo: Definir as ações a serem tomadas para reduzir ou eliminar as chances de ocorrência dos eventos identificados.

Responsável: Equipe de Planejamento da Contratação.

Entrada: Riscos que Comprometem o Sucesso da Contratação, Riscos de Não Atendimento das Necessidades, Relação "Risco x Probabilidade".

Saída: Ações para Reduzir ou Eliminar as Chances de Ocorrência.

Descrição: Nesta atividade, a Equipe de Planejamento da Contratação deverá definir as ações a serem tomadas para reduzir ou eliminar as chances de ocorrência dos



eventos relacionados aos riscos identificados nas atividades PCTI-P5.1 e PCTI-P5.2.

Referências: IN 04/2010, art. 2º, inciso XV.

IN 04/2010, art. 16, inciso IV.

ver ator: [Equipe de Planejamento da Contratação](#);

ver artefato: [Análise de Riscos](#).

DEFINIR RESPONSÁVEIS

Definir
Responsáveis

PCTI-P5.6

Objetivo: Definir os responsáveis por cada uma das ações de prevenção definidas na atividade anterior (PCTI-P5.5).

Responsável: Equipe de Planejamento da Contratação.

Entrada: Ações para Reduzir ou Eliminar as Chances de Ocorrência.

Saída: Ações para Reduzir ou Eliminar as Chances Ocorrência Atualizadas.

Descrição: Nesta atividade, a Equipe de Planejamento da Contratação deverá definir os responsáveis por cada uma das ações de prevenção definidas na atividade anterior.

Referências: IN 04/2010, art. 2º, inciso XV.

IN 04/2010, art. 16, inciso VI.

ver ator: [Equipe de Planejamento da Contratação](#);

ver artefato: [Análise de Riscos](#).

DEFINIR AÇÕES DE CONTINGÊNCIA

Definir Ações
de
Contingência

PCTI-P5.7

Objetivo: Definir as ações que devem ser executadas após a ocorrência dos eventos relacionados aos riscos.

Responsável: Equipe de Planejamento da Contratação.

Entrada: Relação “Risco x Danos Potenciais”.

Saída: Ações de Contingência.

Descrição: Conforme art. 16, inciso V da IN 04/2010, a Equipe de Planejamento da Contratação deverá definir as ações de contingência para os riscos identificados.



Referências: IN 04/2010, art. 2º, inciso XV.

IN 04/2010, art. 16, inciso V.

ver ator: [Equipe de Planejamento da Contratação](#);

ver artefato: [Análise de Riscos](#).

DEFINIR RESPONSÁVEIS

Definir
Responsáveis

PCTI-P5.8

Objetivo: Definir os responsáveis por cada uma das ações de contingência definidas na atividade anterior (PCTI-P5.7).

Responsável: Equipe de Planejamento da Contratação.

Entrada: Ações de Contingência.

Saída: Ações de Contingência atualizadas.

Descrição: Conforme art. 16, inciso VI da IN 04/2010, nesta atividade Equipe de Planejamento da Contratação deverá definir os responsáveis por cada uma das ações de contingência definidas na atividade anterior (PCTI-P5.7).

Referências: IN 04/2010, art. 2º, inciso XV.

IN 04/2010, art. 16, inciso VI.

ver ator: [Equipe de Planejamento da Contratação](#);

ver artefato: [Análise de Riscos](#).

CONSOLIDAR INFORMAÇÕES

Consolidar
Informações

PCTI-P5.9

Objetivo: Consolidar as informações para a geração do documento [Análise de Riscos](#).

Responsáveis: Equipe de Planejamento da Contratação.

Entrada: Riscos que Comprometem o Sucesso da Contratação, Riscos da Solução Não Atender as Necessidades, Relação: Risco x Probabilidade, Relação: Risco x Danos Potencias, Ações Para Reduzir ou Eliminar as Chances de Ocorrências, Ações de Contingência.



Saída: Análise de Riscos.

Descrição: Nesta atividade, a Equipe de Planejamento da Contratação deverá consolidar as informações geradas no processo Análise de Riscos (PCTI-P5) e gerar o artefato [Análise de Riscos](#), o qual deverá conter:

- identificação dos principais riscos que possam comprometer o sucesso do processo de contratação ([PCTI-P5.1](#));
- identificação dos principais riscos que possam fazer com que os serviços prestados ou bens entregues não atendam às necessidades do contratante, podendo resultar em nova contratação ([PCTI-P5.2](#));
- identificação das possibilidades de ocorrência e dos danos potenciais de cada risco identificado ([PCTI-P5.3](#) e [PCTI-P5.4](#));
- definição das ações a serem tomadas para reduzir ou eliminar as chances de ocorrência do evento ([PCTI-P5.5](#));
- definição das ações de contingência a serem tomadas caso o risco se concretize ([PCTI-P5.7](#)); e
- definição dos responsáveis pelas ações de prevenção dos riscos e dos procedimentos de contingência ([PCTI-P5.6](#) e [PCTI-P5.8](#)).

Referências: IN 04/2010, art. 2º, inciso XV.

IN 04/2010, art. 16.

ver ator: [Equipe de Planejamento da Contratação](#);

ver artefato: [Análise de Riscos](#).

AVALIAR ANÁLISE DE RISCOS

Avaliar Análise
de Riscos

PCTI-P5.10

Objetivo: Avaliar o documento Análise de Riscos gerado no processo anterior (PCTI-P5.9).

Responsável: Equipe de Planejamento da Contratação.

Entrada: Análise de Riscos.

Saída: Análise de Riscos aprovada.

Descrição: Nesta atividade a Equipe de Planejamento da Contratação deverá avaliar o documento Análise de Riscos gerado na atividade anterior (PCTI-P5.9). Caso não seja aprovada, devem ser realizadas novamente as atividades necessárias para prover os

devidos ajustes no documento, visando sua aprovação em nova análise.

Referências: IN 04/2010, art. 2º, inciso XV.

IN 04/2010, art. 16, § 2º.

ver ator: [Equipe de Planejamento da Contratação](#);

ver artefato: [Análise de Riscos](#).

6.6 – PCTI-P6: Consolidar Informações

Esta é a última atividade da fase de Planejamento da Contratação. Aqui deve-se consolidar as informações geradas durante a fase em um documento intitulado *Termo de Referência* ou *Projeto Básico*.



Consolidar
Informações

Conforme definido no art. 17, § 1º da IN 04/2010, o Termo de Referência ou Projeto Básico será elaborado pela Equipe de Planejamento da Contratação.

De posse dos artefatos gerados durante a fase de Planejamento da Contratação (*Análise de Viabilidade da Contratação*, *Plano de Sustentação*, *Estratégia da Contratação* e *Análise de Riscos*) a Equipe de Planejamento da Contratação deverá gerar o *Termo de Referência* ou *Projeto Básico*, conforme template do Anexo XVI. Este documento deve ser aprovado pelas autoridades competentes [IN 04/2010, art. 17, § 4º].

Em seguida, conforme art. 19 da IN 04/2010, as áreas Requisitante da Solução ou de Tecnologia da Informação deverão decidir sobre a disponibilização do documento em audiência ou consulta pública. Tal disponibilização tem como objetivo avaliar a completude e a coerência da Especificação de Requisitos e a adequação e exequibilidade dos critérios de aceitação.

Vale lembrar que, conforme art. 39 da Lei nº 8.666/93, sempre que o valor estimado para uma licitação, ou para um conjunto de licitações simultâneas ou sucessivas, for superior a R\$ 150 milhões, o processo licitatório será iniciado, obrigatoriamente, com uma audiência pública.

Segue o respectivo texto:

“Art. 39. Sempre que o valor estimado para uma licitação ou para um conjunto de licitações simultâneas ou sucessivas for superior a 100 (cem) vezes o limite previsto no art. 23, inciso I, alínea "c" desta Lei, o processo licitatório será iniciado, obrigatoriamente, com uma audiência pública concedida pela autoridade responsável com antecedência mínima de 15 (quinze) dias úteis da data prevista para a publicação do edital, e divulgada, com a antecedência mínima de 10 (dez) dias úteis de sua realização, pelos mesmos meios previstos para a publicidade da licitação, à qual terão acesso e direito a

todas as informações pertinentes e a se manifestar todos os interessados.”

A elaboração do Termo de Referência ou Projeto Básico marca o final da fase de Planejamento da Contratação.

Referências: IN 04/2010, art. 17.

IN 04/2010, art. 19.

ver ator: [Equipe de Planejamento da Contratação](#);

ver artefato: [Termo de Referência ou Projeto Básico](#).



7 – SELEÇÃO DO FORNECEDOR DE SOLUÇÕES DE TI (SFTI)

A fase de Seleção do Fornecedor de Soluções TI possui sete atividades e três processos, produzindo o artefato *Contrato*. Quatro atores participam desta fase, que está assim estruturada:

- SFTI-P1 – Avaliar TR/PB;
- SFTI-P2 – Revisar Tecnicamente;
- SFTI-P3 – Realizar Licitação;
- SFTI-P4 – Assinar Contrato;
- SFTI-P5 – Destituir Equipe de Planejamento da Contratação;
- SFTI-P6 – Nomear Gestor e Fiscais;
- Ator: Contratada;
- Ator: Área Administrativa;
- Ator: Área de Licitações;
- Ator: Área de Tecnologia da Informação;
- **Artefato: Contrato.**

Segundo a art. 22 da IN 04/2010, “cabará à Área de Licitações conduzir as etapas da fase de Seleção do Fornecedor”. Por este motivo, detalhamos apenas as atividades que a Área de TI está diretamente envolvida.

A IN 04/2010 afirma em seu art. 21 que “a fase de Seleção do Fornecedor terá início com o encaminhamento do Termo de Referência ou Projeto Básico pela Área de Tecnologia da Informação à Área de Licitações”. Assim sendo, a Área de Licitações deve avaliar o Termo de Referência ou Projeto Básico e, caso existam necessidades de adequação, este deve ser devolvido à Área de TI, que ficará responsável por revisar tecnicamente o documento, para posteriormente reencaminhá-lo à Área de Licitações.

Prosseguindo nesta fase, caberá a Área de Tecnologia da Informação apoiar tecnicamente o pregoeiro ou a Comissão de Licitação nas respostas aos questionamentos ou às impugnações dos licitantes. Também caberá à Área de Tecnologia da Informação apoiar tecnicamente o pregoeiro na análise e julgamento das propostas e dos recursos apresentados pelos licitantes.

Após a assinatura do Contrato, deve ser destituída a Equipe de Planejamento da Contratação e nomeados o Gestor e os respectivos Fiscais do Contrato.

A Figura 10 representa a fase de Seleção do Fornecedor de Soluções de Tecnologia da Informação. O Anexo VII apresenta a fase de Seleção do Fornecedor de Soluções

Tecnologia da Informação em tamanho real.

A seguir, descrevemos algumas das atividades que compõem esta fase.

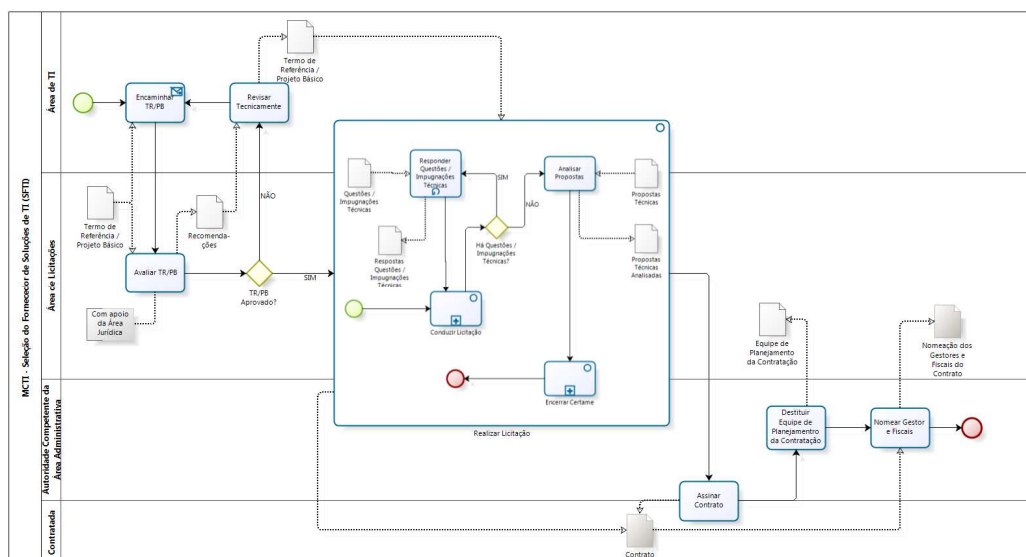
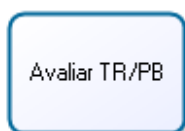


Figura 10: Seleção do Fornecedor de Soluções de TI – SFTI

AVALIAR TR/PB



SFTI-P1

Objetivo: Avaliar o Termo de Referência ou Projeto Básico gerado na fase de Planejamento da Contratação - PCTI.

Responsáveis: Área de Licitações e Área Jurídica.

Entradas: Termo de Referência ou Projeto Básico.

Saída: Recomendações.

Descrição: Finalizada a fase Planejamento da Contratação, a Área de TI remeterá o *Termo de Referência* - TR ou *Projeto Básico* - PB à Área Administrativa que, por meio de sua Comissão de Licitação, abrirá o processo administrativo, conforme art. 38 da Lei nº 8.666/93. O processo administrativo, além do TR ou PB, conterá o Edital e os demais itens pertinentes e deverá ser remetido à Área Jurídica para análise, conforme o procedimento interno da instituição.

As áreas de Licitações e Jurídica devem ratificar o Termo de Referência ou Projeto Básico gerado na fase de Planejamento da Contratação. Se a Área de Licitações ou a Área Jurídica sugerirem alguma alteração no TR ou PB, a recomendação deve ser encaminhada à Área de Tecnologia da Informação, para que esta, por sua vez, realize



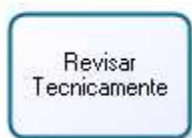
as correções necessárias (conforme atividade SFTI-P2). Caso não sejam necessárias alterações, o fluxo segue com a execução da atividade SFTI-P3 – Realizar Licitação.

Referências: IN 04/2010, art. 21, caput.

ver ator: [Área de Licitações](#);

ver artefato: [Termo de Referência ou Projeto Básico](#).

REVISAR TECNICAMENTE



SFTI-P2

Objetivo: Revisar Tecnicamente o Termo de Referência ou Projeto Básico conforme recomendações geradas na atividade anterior (SFTI-P1).

Responsáveis: Área de Tecnologia da Informação com participação do Integrante Técnico.

Entradas: Recomendações.

Saída: Termo de Referência ou Projeto Básico revisado.

Descrição: Conforme inciso I do art. 23 da IN 04/2010, nesta atividade, a Área de Tecnologia da Informação deverá revisar o *Termo de Referência* ou *Projeto Básico* conforme recomendações geradas na atividade SFTI-P1. Realizadas as alterações pertinentes e concluída a revisão, o documento atualizado deverá ser reencaminhado à Área de Licitações e/ou à Área Jurídica para nova avaliação, conforme o caso.

Referências: IN 04/2010, art. 23, caput.

IN 04/2010, art. 23, inciso I.

ver ator: [Área de Tecnologia da Informação](#);

ver ator: [Integrante Técnico](#);

ver artefato: [Termo de Referência ou Projeto Básico](#).

7.1 – SFTI-P3: Realizar Licitação

O processo Realizar Licitação possui duas atividades e dois subprocessos, produzindo o artefato Contrato. Três atores participam deste processo, que está assim estruturado:

- SFTI-P3.1 – Responder Questões / Impugnações Técnicas;
- SFTI-P3.2 – Analisar Propostas;



- Subprocesso: Conduzir Licitação;
- Subprocesso: Encerrar Certame;
- Ator: Área de Licitações;
- Ator: Área de Tecnologia da Informação;
- Ator: Área Administrativa;
- **Artefato: Contrato.**

Conforme art. 22 da IN 04/2010, cabe à Área de Licitações conduzir as etapas da fase de Seleção do Fornecedor. Considerando que os processos licitatórios variam conforme a modalidade e o tipo, e que seu detalhamento não está no escopo deste guia, detalhamos somente os processos e atividades que envolvem a Área de Tecnologia da Informação, e no que concerne à IN04/2010, quais sejam: SFTI-P3.1 e SFTI-P3.2.

O processo Realizar Licitação tem como entrada o *Termo de Referência* ou *Projeto Básico* e como saída o *Contrato*.

A Figura 11 representa este processo.

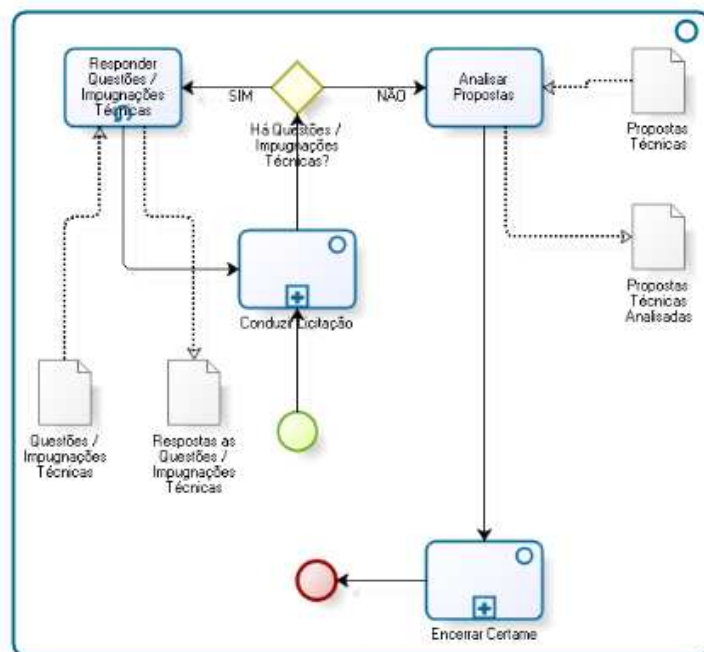
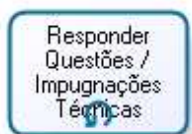


Figura 11: SFTI-P3: Realizar Licitação



A seguir, descrevemos as atividades envolvidas nesta fase.

RESPONDER QUESTÕES / IMPUGNAÇÕES TÉCNICAS



SFTI-P3.1

Objetivo: Responder as questões ou as impugnações dos licitantes.

Responsáveis: Pregoeiro ou Comissão de Licitação com apoio técnico da Área de TI e do Integrante Técnico.

Entrada: Questões/Impugnações Técnicas.

Saída: Resposta as Questões/Impugnações Técnicas.

Descrição: A Área de Licitações deve responder às questões ou impugnações feitas pelos licitantes. Quando as questões ou impugnações forem de ordem técnica a Área de Licitações poderá solicitar apoio da Área de TI para a elaboração da resposta. Caso seja solicitado apoio, a Área de TI, com a participação do Integrante Técnico, deverá fornecer todos os subsídios técnicos necessários para a elaboração da resposta solicitada.

Referências: IN 04/2010, art. 23, caput;

IN 04/2010, art. 23, inciso II;

Lei nº 8.666/93, art. 41;

ver ator: [Área de Licitações](#);

ver ator: [Área de Tecnologia da Informação](#);

ver ator: [Área Administrativa](#);

ver ator: [Integrante Técnico](#);

ver artefato: [Termo de Referência ou Projeto Básico](#).

ANALISAR PROPOSTAS



SFTI-P3.2

Objetivo: Analisar e julgar as propostas apresentadas pelos licitantes.

Responsáveis: Pregoeiro ou Comissão de Licitação com apoio técnico da Área de Tecnologia da Informação e do Integrante Técnico.

Entrada: Propostas técnicas.



Saída: Propostas técnicas analisadas.

Descrição: A Área de Licitações deve analisar as propostas apresentadas pelos licitantes. Caso a Área de Licitações detecte a necessidade de um apoio técnico para a análise e julgamento das respostas este deverá ser prestado pela Área de Tecnologia da Informação, com a participação do Integrante Técnico.

Referências: IN 04/2010, art. 23, inciso III.

ver ator: [Área de Licitações](#);

ver ator: [Área de Tecnologia da Informação](#);

ver ator: [Área Administrativa](#);

ver ator: [Integrante Técnico](#);

ver artefato: [Termo de Referência ou Projeto Básico](#).

ASSINAR CONTRATO



SFTI-P4

Objetivo: Assinar o Contrato gerado na fase de planejamento da contratação [PCTI-P4.2](#).

Responsáveis: Área Administrativa e Contratada.

Entrada: Contrato.

Saída: Contrato Assinado.

Descrição: Nesta atividade será procedida a assinatura do contrato com o(s) vencedor(es) da licitação realizada.

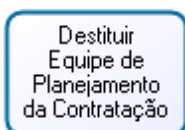
Referências: IN 04/2010, art. 24, caput.

ver ator: [Área de Licitações](#);

ver ator: [Área Administrativa](#);

ver ator: [Contratada](#).

DESTITUIR EQUIPE DE PLANEJAMENTO DA CONTRATAÇÃO



SFTI-P5

Objetivo: Destituir a Equipe de Planejamento da Contratação.

Responsável: Área Administrativa.

Entrada: Equipe de Planejamento da Contratação.

Saída: Destituição da Equipe de Planejamento da Contratação.



Descrição: Esta atividade marca o final dos trabalhos da Equipe de Planejamento da Contratação. Segundo o art. 24 da IN 04/2010 a equipe será automaticamente destituída quando da assinatura do contrato, pela Autoridade Competente da Área Administrativa.

Referências: IN 04/2010, art. 24, § 1º.

ver ator: [Área Administrativa](#);

ver ator: [Equipe de Planejamento da Contratação](#).

NOMEAR GESTOR E FISCAIS

Nomear Gestor
e Fiscais

SFTI-P6

Objetivo: Nomear o Gestor e os Fiscais do contrato.

Responsável: Área Administrativa.

Entrada: Contrato.

Saída: Nomeação dos Gestores e Fiscais do Contrato.

Descrição: Esta atividade encontra-se descrita no art. 24 da IN 04/2010. A fase de Seleção do Fornecedor se encerrará com a assinatura do contrato e com a nomeação pela Autoridade Competente da Área Administrativa do:

- I. Gestor do Contrato;
- II. Fiscal Técnico do Contrato;
- III. Fiscal Requisitante do Contrato; e
- IV. Fiscal Administrativo do Contrato.

Referências: IN 04/2010, art. 24;

Lei nº 8.666/93, art. 67;

ver ator: [Área Administrativa](#);

ver ator: [Gestor do Contrato](#);

ver ator: [Fiscal Técnico do Contrato](#);

ver ator: [Fiscal Requisitante do Contrato](#);

ver ator: [Fiscal Administrativo do Contrato](#).



8 – GERENCIAMENTO DO CONTRATO DE SOLUÇÃO DE TI

A fase de Gerenciamento do Contrato possui cinco processos e dezenove atividades, produzindo quatro artefatos. Cinco atores participam deste processo, que está assim estruturado:

- GCTI-P1 – Iniciação;
- GCTI-P2 – Encaminhar Ordem de Serviço;
- GCTI-P3 – Monitoramento da Execução;
- GCTI-P4 – Transição Contratual;
- GCTI-P5 – Encerramento do Contrato;
- Artefato: Ordem de Serviço;
- Artefato: Termo de Recebimento Provisório;
- Artefato: Termo de Recebimento Definitivo;
- **Artefato: Termo de Encerramento do Contrato.**

O art. 25 da IN 04/2010 afirma que “a fase de Gerenciamento do Contrato visa acompanhar e garantir o fornecimento dos bens e a adequada prestação dos serviços que compõem a Solução de Tecnologia da Informação durante todo o período de execução do contrato”. Para isso, é necessária a realização de uma reunião inicial para consolidação de uma base de conhecimentos para todos os outros processos da fase de Gestão Contratual.

Durante a execução contratual, a Contratante encaminha Ordens de Serviço à Contratada. Paralelamente, deve ocorrer o processo de Monitoramento da Execução Contratual. Este processo é o mais amplo processo do MCTI. Ele é composto por 15 atividades.

Em caso de assinatura de novo contrato, deve ocorrer necessariamente o processo de transição contratual. É importante observar que, durante esta fase, “o Gestor do Contrato deverá, com base na documentação contida no Histórico de Gerenciamento do Contrato e nos princípios da manutenção da necessidade, economicidade e oportunidade da contratação, encaminhar à Área Administrativa, com pelo menos 60 dias de antecedência do término do contrato, documentação explicitando os motivos para tal aditamento”. [IN 04/2010, art. 26. caput]. Finda a execução do contrato, temos o processo Encerramento do Contrato.

É importante destacar ainda que “os softwares resultantes de serviços de desenvolvimento deverão ser catalogados pelo contratante e, sempre que aplicável, disponibilizados no Portal do Software Público Brasileiro de acordo com regulamento do

Órgão Central do SISP". [IN 04/2010, art. 27. caput]

A Figura 12 representa a fase de Gerenciamento do Contrato de Solução de TI. O Anexo VIII apresenta a fase de Gerenciamento do Contrato de Solução de TI em tamanho real.

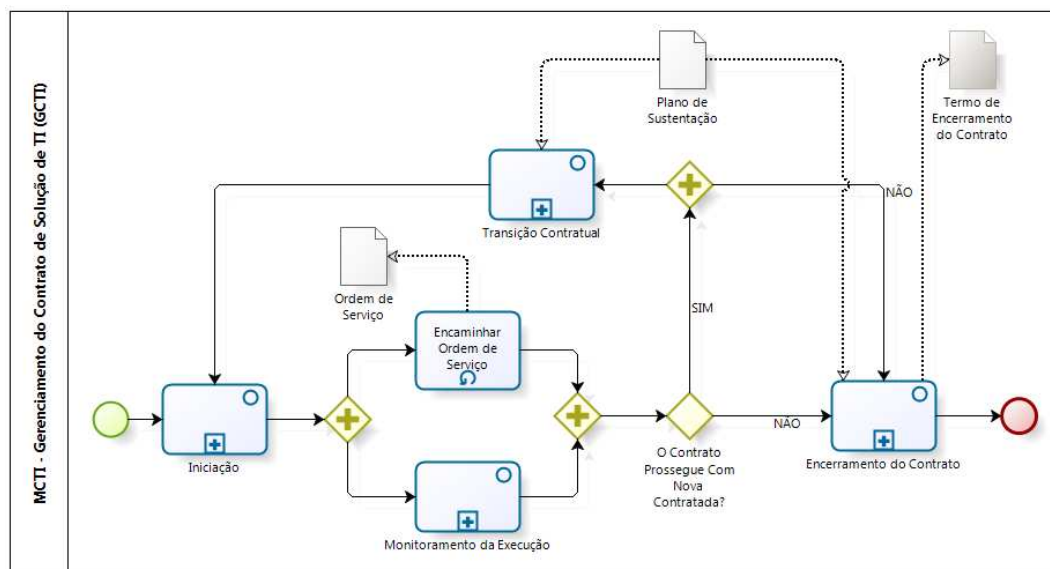


Figura 12: Gerenciamento do Contrato de Soluções de TI

A seguir, descrevemos os processos e atividades envolvidas nesta fase.

8.1 GCTI-P1: Iniciação

O processo de Iniciação possui três atividades, um subprocesso e produz o artefato *Plano de Inserção*. Além disso, são assinados os Termos de Ciência e de Compromisso. Quatro atores participam deste processo, que está assim estruturado:

- GCTI-P1.1 – Elaborar Plano de Inserção;
- GCTI-P1.2 – Convocar Reunião Inicial;
- GCTI-P1.3 – Realizar Reunião Inicial;
- GCTI-P1.4 – Alterar Ata;
- Ator: Gestor do Contrato;
- Ator: Fiscal Técnico do Contrato;
- Ator: Fiscal Requisitante do Contrato;
- Ator: Fiscal Administrativo do Contrato;
- **Artefato: Plano de Inserção;**

- Artefato: Termo de Compromisso;
- Artefato: Termo de Ciência.

A Iniciação começa com a elaboração do *Plano de Inserção*, elaborado pelo Gestor do Contrato, com apoio dos Fiscais Técnico, Administrativo e Requisitante.

Em seguida, o Gestor deve convocar uma Reunião Inicial com todos os envolvidos na contratação, gerando uma ata que deve ser aprovada por todos os participantes. Nesta Reunião, devem ser entregues pela Contratada, devidamente assinados, o *Termo de Compromisso* e o *Termo de Ciência*.

A Figura 13 representa a fase de Iniciação da Gestão Contratual. O Anexo IX apresenta o processo de Iniciação da Gestão Contratual em tamanho real. A seguir, descrevemos as atividades envolvidas no processo.

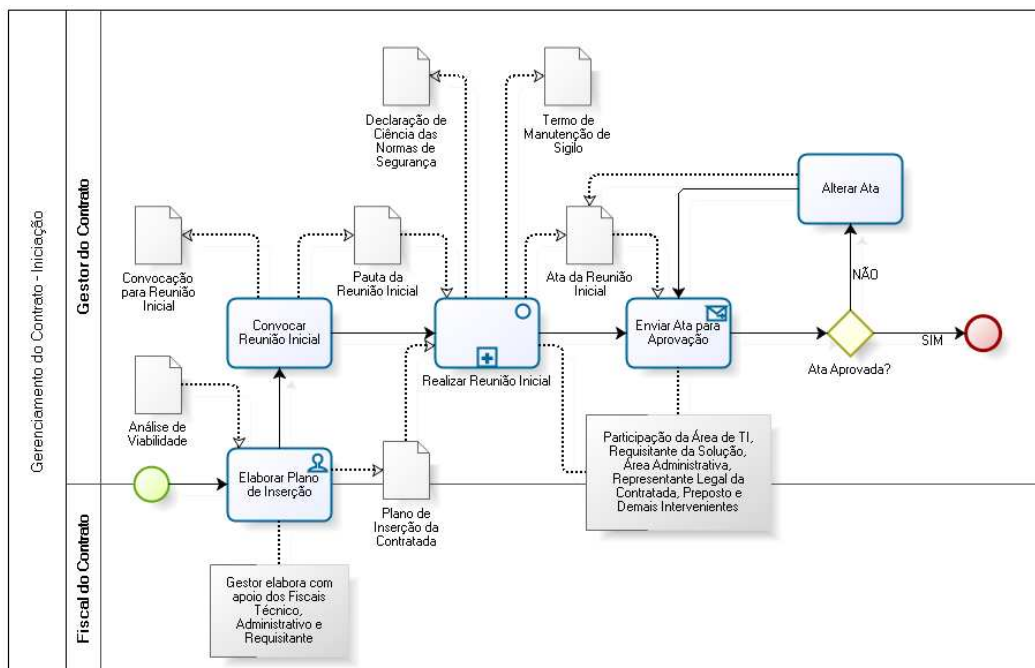


Figura 13: GCTI-P1: Iniciação



ELABORAR PLANO DE INSERÇÃO



GCTI-P1.1

Objetivo: Elaborar o Plano de Inserção da Contratada.

Responsáveis: Gestor do Contrato, Fiscais Técnico, Administrativo e Requisitante.

Entrada: Análise de Viabilidade.

Saída: Plano de Inserção.

Descrição: Esta atividade consiste na elaboração, pelo Gestor do Contrato, com apoio do Fiscal Técnico, do Fiscal Administrativo e do Fiscal Requisitante, do Plano de Inserção. Esse plano prevê os procedimentos, atividades e alocação de material, necessários para o início da execução do contrato, e contemplará, no mínimo:

1. o repasse à contratada de conhecimentos necessários à execução dos serviços ou ao fornecimento de bens; e
2. a disponibilização de infraestrutura à contratada, quando couber.

Para elaboração do referido plano, devem-se utilizar como subsídio as informações geradas no procedimento [PCTI-P2.6 – Avaliar Necessidades de Adequação](#).

Referências: IN 04/2010, art. 2º, XVI.

IN 04/2010, art. 25, I, a.

ver ator: [Gestor do Contrato](#);

ver ator: [Fiscal Técnico do Contrato](#);

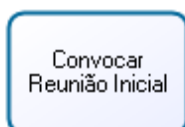
ver ator: [Fiscal Requisitante do Contrato](#);

ver ator: [Fiscal Administrativo do Contrato](#);

ver artefato: [Análise de Viabilidade](#);

ver artefato: [Plano de Inserção](#).

CONVOCAR REUNIÃO INICIAL



GCTI-P1.2

Objetivo: Convocar a reunião inicial e elaborar sua pauta.

Responsável: Gestor do Contrato.

Entrada: Contrato.

Saída: Pauta da Reunião Inicial e Convocação para a Reunião Inicial.



Descrição: Esta atividade será desempenhada pelo Gestor do Contrato, que deverá convocar para participar da reunião:

- o Fiscal Técnico;
- o Fiscal Requisitante;
- o Fiscal Administrativo;
- o Representante Legal e o Preposto da Contratada; e
- os demais Intervenientes cuja presença se considere necessária.

No convite para participar da Reunião Inicial devem constar:

- a data da reunião;
- o local de realização;
- o horário de início e de término; e
- a pauta da reunião.

É importante uma confirmação prévia da participação de cada um dos convidados e, se possível, envio de lembrete com antecedência de 24 horas da reunião.

Para elaborar a pauta da reunião inicial, devem ser observados os seguintes quesitos:

1. presença do representante legal da empresa contratada, que apresentará o Preposto, “funcionário representante da contratada, responsável por acompanhar a execução do contrato e atuar como interlocutor principal junto à contratante, incumbido de receber, diligenciar, encaminhar e responder as principais questões técnicas, legais e administrativas referentes ao andamento contratual;” [IN 04/2010, art. 2º, VIII];
2. entrega, por parte da contratada, do *Termo de Compromisso* de manutenção de sigilo e ciência das normas de segurança vigentes no órgão ou entidade, assinado pelo representante legal;
3. definição dos meios de comunicação formais entre a contratante e a contratada; e
4. esclarecimentos relativos a questões operacionais, administrativas e de gerenciamento do contrato.

Referências: IN 04/2010, art. 25, I, b.

ver ator: [Gestor do Contrato](#).



REALIZAR REUNIÃO INICIAL



Realizar Reunião Inicial

GCTI-P1.3

Objetivo: Realizar a reunião inicial do contrato.

Responsável: Gestor do Contrato.

Entrada: Plano de Inserção da Contratada e Pauta da Reunião Inicial.

Saída: Termo de Compromisso; Termo de Ciência.

Descrição: Conforme inciso I, alínea “b” do art. 25 da IN 04/2010, o Gestor do Contrato é o responsável pela realização da reunião inicial.

Segue a transcrição do citado trecho da norma:

“Art. 25. A fase de Gerenciamento do Contrato visa acompanhar e garantir o fornecimento dos bens e a adequada prestação dos serviços que compõem a Solução de Tecnologia da Informação durante todo o período de execução do contrato e envolve as seguintes tarefas:

I - início do contrato, que abrange:

...

b) realização de reunião inicial convocada pelo Gestor do Contrato com a participação dos Fiscais Técnico, Requisitante e Administrativo do Contrato, da contratada e dos demais intervenientes por ele identificados, cuja pauta observará, pelo menos:

1. presença do representante legal da contratada, que apresentará o preposto da mesma;
2. entrega, por parte da contratada, do termo de compromisso e do termo de ciência, conforme art. 15, inciso VI;
3. esclarecimentos relativos a questões operacionais, administrativas e de gerenciamento do contrato;”

Essa reunião deve seguir a pauta elaborada na atividade anterior ([GCTI-P1.2](#)) e deve utilizar, como subsídio, o *Plano de Inserção* da Contratada, elaborado na atividade [GCTI-P1.1](#).

Após a realização da reunião inicial, o Gestor do Contrato deve preparar a respectiva Ata, contendo uma breve descrição dos assuntos discutidos na reunião inicial, e encaminhá-la para aprovação por cada um dos participantes. Caso haja alguma discordância sobre o conteúdo da mesma, esta deve ser alterada (ver a próxima



atividade) e novamente submetida à apreciação dos participantes, para aprovação.

Referências: IN 04/2010, art. 25, I, "b".

ver ator: [Gestor do Contrato](#);

ver ator: [Preposto](#);

ver ator: [Fiscal Técnico do Contrato](#);

ver ator: [Fiscal Requisitante do Contrato](#);

ver ator: [Fiscal Administrativo do Contrato](#);

ver artefato: [Termo de Compromisso](#);

ver artefato: [Termo de Ciência](#).

ALTERAR ATA



GCTI-P1.4

Objetivo: Realizar as alterações necessárias na Ata da Reunião Inicial.

Responsável: Gestor do Contrato.

Entrada: Ata da Reunião Inicial.

Saída: Ata da Reunião Inicial Corrigida.

Descrição: Esta atividade só acontecerá caso a Ata gerada na atividade anterior ([GCTI-P1-3](#)) não tenha sido aprovada pelos participantes. Após a alteração da Ata, esta deverá ser novamente submetida à apreciação por parte dos participantes, para aprovação.

Referências: IN 04/2010, art. 25, I, b.

ver ator: [Gestor do Contrato](#);

8.2 – GCTI-P2: Encaminhar Ordem de Serviço ou de Fornecimento de Bens



Nesta atividade, o Gestor do Contrato encaminhará formalmente as Ordens de Serviço ou de Fornecimento de Bens ao Preposto da Contratada. A Ordem de Serviço ou de Fornecimento de Bens, conforme art. 25, inciso II da IN 04/2010, deverá conter:

- a) a definição e a especificação dos serviços a serem realizados ou bens a serem



fornecidos;

- b) o volume de serviços a serem realizados ou a quantidade de bens a serem fornecidos, segundo as métricas definidas;
- c) o cronograma de realização dos serviços ou entrega dos bens, incluídas todas as tarefas significativas e seus respectivos prazos; e
- d) a identificação dos responsáveis pela solicitação do bem ou serviço na Área Requisitante da Solução.

Vale observar que a IN 04/2010 em seu art. 25, § 2º, estabelece que:

“Para cada contrato, deverá haver pelo menos uma Ordem de Serviço ou de Fornecimento de Bens, ou tantas quantas forem necessárias para consecução do objeto contratado”.

Dessa forma, cabe ao Gestor e aos Fiscais avaliar a oportunidade e conveniência da emissão das ordens de Serviço ou de Fornecimento de Bens, considerando as condições definidas durante a fase de Planejamento da Contratação, especialmente nos artefatos *Estratégia da Contratação* e *TR* ou *PB*, e em consonância com o Cronograma de Execução Física e Financeira do Contrato (ver art. 15, III, alínea “f” da IN 04/2010).

8.3 – GCTI-P3: Monitoramento da Execução

O processo de Monitoramento da Execução contratual possui quinze atividades e produz dois artefatos. Cinco atores participam deste processo que está assim estruturado:

- GCTI-P3.1 – Receber Objeto;
- GCTI-P3.2 – Elaborar Termo de Recebimento Provisório;
- GCTI-P3.3 – Avaliar Qualidade;
- GCTI-P3.4 – Analisar Desvios de Qualidade;
- GCTI-P3.5 – Encaminhar Demandas de Correção;
- GCTI-P3.6 – Efetuar Correções;
- GCTI-P3.7 – Verificar Aderência aos Termos Contratuais;
- GCTI-P3.8 – Indicar Termos Não Aderentes;
- GCTI-P3.9 – Encaminhar Sanções Para Área Administrativa;
- GCTI-P3.10 – Elaborar Termo de Recebimento Definitivo;
- GCTI-P3.11 – Autorizar Emissão de Nota Fiscal;



- GCTI-P3.12 – Emitir Nota Fiscal;
- GCTI-P3.13 – Verificar Irregularidades Fiscais, Trabalhistas e Previdenciárias;
- GCTI-P3.14 – Verificar Manutenção da Necessidade, Economicidade e Oportunidade;
- GCTI-P3.15 – Encaminhar Pedido de Alteração Contratual;
- Ator: Gestor do Contrato;
- Ator: Fiscal Técnico do Contrato;
- Ator: Fiscal Requisitante do Contrato;
- Ator: Fiscal Administrativo do Contrato;
- Ator: Contratada;
- Artefato: Termo de Recebimento Provisório;
- **Artefato: Termo de Recebimento Definitivo.**

O monitoramento se inicia com o recebimento, pelo Fiscal Técnico, do Objeto da Contratação. Tal recebimento se dá de forma total ou parcial. No caso de recebimento parcial, o Fiscal Técnico receberá os itens constantes da *Ordem de Serviço ou de Fornecimento de Bens* específica. O processo deve ser executado tantas vezes quantas forem necessárias para o recebimento total do objeto do contrato.

Uma vez recebidos todos os itens constantes da OS ou OFB, deve-se elaborar um *Termo de Recebimento Provisório*, a ser entregue ao Preposto ou Representante da Contratada. Este documento garante à Contratada que o(s) item(s) constante(s) da *Ordem de Serviço ou de Fornecimento de Bens* foram entregues à Contratante para avaliação.

Após receber o Objeto e emitir o *Termo de Recebimento Provisório*, o Fiscal Técnico deve avaliar a qualidade dos itens recebidos de acordo com os critérios de aceitação definidos no Contrato. Os desvios de qualidade identificados devem ser encaminhados ao Gestor do Contrato, que é o responsável por decidir sobre o encaminhamento para a aplicação de penalidade ou o envio para correção dos desvios pela Contratada. No caso de aplicação de penalidade, as mesmas devem ser identificadas e enviadas à Área Administrativa para aplicação das sanções previstas em contrato. Caso os desvios de qualidade identificados sejam enviados à Contratada para correção, caberá ao Fiscal Técnico nova avaliação da qualidade dos itens corrigidos. A eventual devolução para correção de desvios não isenta a Contratada de eventuais penalidades, a serem aplicadas quando do recebimento definitivo.

Em se verificando a conformidade dos itens, o Fiscal Administrativo deve verificar se a

execução da Ordem de Serviço se deu de forma aderente aos termos contratuais. Em caso de não aderência, o Fiscal Administrativo deve indicar os termos que não estão aderentes ao Contrato e o Gestor do Contrato deve, então, encaminhar as devidas sanções para Área Administrativa. Estando o processo aderente, o Gestor do Contrato e o Fiscal Requisitante do Contrato devem elaborar o Termo de Recebimento Definitivo, que será entregue à Contratada.

Em seguida, o Gestor do Contrato deve autorizar a emissão de Nota Fiscal e o Fiscal Administrativo deve verificar a regularidade Fiscal, Trabalhista e Previdenciária da Contratada. Caso sejam identificadas irregularidades, as mesmas devem ser relatadas ao Gestor, para que este encaminhe as respectivas sanções à Área Administrativa. Inexistindo irregularidades, o Fiscal Requisitante deve verificar a manutenção da necessidade, economicidade e oportunidade da Contratação, dando continuidade à execução contratual. Caso verifique que não se mantêm as condições supracitadas, o Fiscal Demandante deve solicitar ao Gestor que encaminhe a devida alteração contratual, com o objetivo de assegurar a manutenção da necessidade, economicidade e/ou oportunidade da contratação. O Gestor encaminha, então, para a Área Administrativa o Pedido de Alteração Contratual.

A cada atividade do processo de Monitoramento da Execução, deve ser verificado pelo Fiscal Técnico do Contrato e pela Área Requisitante da Solução se as condições elencadas no Plano de Sustentação estão sendo mantidas. Da mesma forma, o Gestor do Contrato deve manter o “Histórico de Gerenciamento do Contrato, contendo registros formais de todas as ocorrências positivas e negativas da execução do contrato, por ordem histórica”. [IN 04/2010, art. 25, III, “n”]

A Figura 14 representa o processo de Monitoramento do Contrato.

O Anexo X apresenta o processo de Monitoramento do Contrato em tamanho real.

Em seguida, descrevemos as atividades envolvidas no processo.

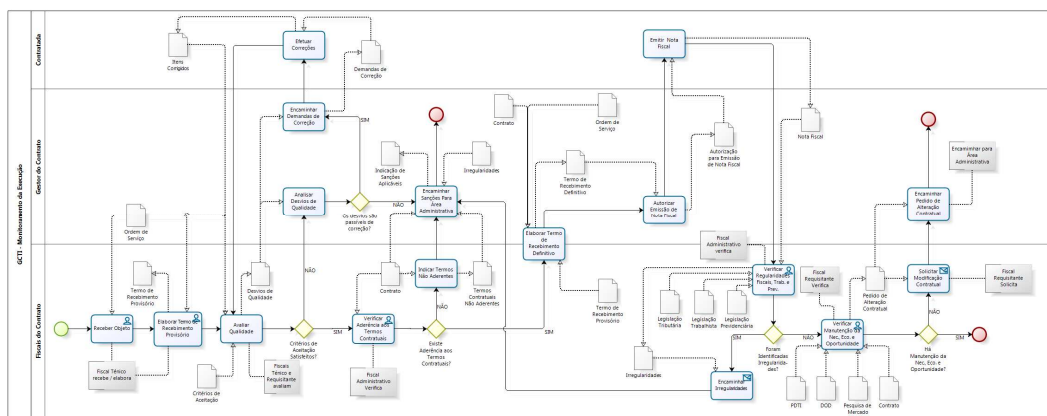
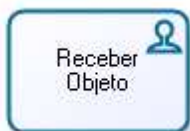


Figura 14: GCTI-P3: Monitoramento da Execução



RECEBER OBJETO



Objetivo: Receber o objeto ou suas parcelas.

Responsáveis: Fiscal Técnico do Contrato.

Entrada: Ordem de Serviço ou de Fornecimento de Bens.

GCTI-P3.1

Descrição: O Fiscal Técnico do Contrato deve receber da Contratada os itens especificados na Ordem de Serviço ou de Fornecimento de Bens que fazem parte do Objeto da Contratação. A forma de recebimento deve estar definida em contrato.

Referências: IN 04/2010, art. 25, III, alínea a;

ver ator: [Fiscal Técnico do Contrato](#);

ver artefato: [Ordem de Serviço ou Fornecimento de Bens](#);

ELABORAR TERMO DE RECEBIMENTO PROVISÓRIO



Objetivo: Emitir o Termo de Recebimento Provisório.

Responsável: Fiscal Técnico.

Entrada: Ordem de Serviço.

GCTI-P3.2

Saída: Termo de Recebimento Provisório.

Descrição: Nesta atividade, o Fiscal Técnico deverá emitir o *Termo de Recebimento Provisório* quando da entrega do objeto resultante de cada Ordem de Serviço ou de Fornecimento de Bens, conforme alínea “a”, inciso III, do art. 25 da IN 04/2010.

O Termo de Recebimento Provisório é a declaração formal do Fiscal Técnico do Contrato de que os serviços foram prestados ou os bens foram entregues, para posterior análise das conformidades de qualidade baseadas nos Critérios de Aceitação.

O processo em tela também é referenciado pela Lei de Licitações e Contratos (Lei 8.666/1993), em seu art. 73:

“Art. 73. Executado o contrato, o seu objeto será recebido:

I - em se tratando de obras e serviços:



a) provisoriamente, pelo responsável por seu acompanhamento e fiscalização, mediante termo circunstanciado, assinado pelas partes em até 15 (quinze) dias da comunicação escrita do contratado;...

II - em se tratando de compras ou de locação de equipamentos:

a) provisoriamente, para efeito de posterior verificação da conformidade do material com a especificação;...

§ 1º Nos casos de aquisição de equipamentos de grande vulto, o recebimento far-se-á mediante termo circunstanciado e, nos demais, mediante recibo..."

Referências: IN 04/2010, art. 2º, XVII.

IN 04/2010, art. 25, III, a.

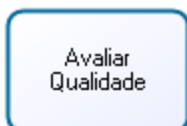
Lei nº 8.666/93, art. 73, I, a c/c art. 73, II, a c/c art. 73, § 1º.

ver ator: [Fiscal Técnico do Contrato](#);

ver artefato: [Ordem de Serviço ou Fornecimento de Bens](#);

ver artefato: [Termo de Recebimento Provisório](#).

AVALIAR QUALIDADE



GCTI-P3.3

Objetivo: Avaliar a qualidade dos serviços realizados ou dos bens entregues.

Responsável: Fiscal Técnico e Fiscal Requisitante.

Entrada: Critérios de Aceitação.

Saída: Desvios de Qualidade.

Descrição: Nesta atividade, o Fiscal Técnico e o Fiscal Requisitante deverão realizar a avaliação da qualidade dos serviços realizados ou dos bens entregues, de acordo com os Critérios de Aceitação previamente definidos.

A partir daí, o fluxo pode seguir dois caminhos diferentes, dependendo da aderência, ou não, aos Critérios de Aceitação.

Caso a qualidade esteja de acordo com os Critérios de Aceitação estabelecidos, o fluxo segue direto para a atividade [GCTI-P3.7 – Verificar Aderência aos Termos Contratuais](#); do contrário, passa-se para a próxima atividade ([GCTI-P3.4](#)). Neste último caso, os desvios de qualidade deverão ser descritos e enviados ao Gestor para que ele, por sua vez, tome as medidas pertinentes.



Referências: IN 04/2010, art. 25, III, b;

ver ator: [Fiscal Técnico do Contrato](#);

ver ator: [Fiscal Requisitante do Contrato](#);

ver artefato: [Termo de Referência ou Projeto Básico](#).

ANALISAR DESVIOS DE QUALIDADE

Analisar
Desvios de
Qualidade

GCTI-P3.4

Objetivo: Analisar os Desvios de Qualidade gerados na atividade anterior (GCTI-P3.3) e decidir sobre a aplicação de sanções ou encaminhamento de demandas de correção à Contratada.

Responsável: Gestor do Contrato.

Entrada: Desvios de Qualidade.

Descrição: Nesta atividade, o Gestor deve analisar os Desvios de Qualidade gerados na atividade anterior (GCTI-P3.3) e decidir sobre a aplicação de sanções ou encaminhamento de demandas de correção à Contratada. Caso opte pela aplicação de sanções, o fluxo segue para a atividade [GCTI-P3.9 – Encaminhar Sanções para Área Administrativa](#); do contrário, prossegue com a próxima atividade ([GCTI-P3.5](#)).

Referências: IN 04/2010, art. 25, III, b.

ver ator: [Gestor do Contrato](#);

ver artefato: [Termo de Referência ou Projeto Básico](#).

ENCAMINHAR DEMANDAS DE CORREÇÃO

Encaminhar
Demandas de
Correção

GCTI-P3.5

Objetivo: Encaminhar as Demandas de Correção à Contratada.

Responsável: Gestor do Contrato.

Entrada: Desvios de Qualidade.

Saída: Demandas de Correção.

Descrição: Esta atividade consiste no encaminhamento das demandas de correção à contratada. As demandas de correção devem ser baseadas no documento de Desvios de Qualidade gerado na atividade anterior (GCTI-P3.4).

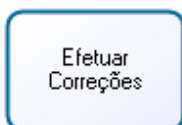
Referências: IN 04/2010, art. 25, III, f.



ver ator: [Gestor do Contrato](#);

ver artefato: [Termo de Referência ou Projeto Básico](#).

EFETUAR CORREÇÕES



GCTI-P3.6

Objetivo: Efetuar as correções descritas no documento Demandas de Correção.

Responsável: Contratada.

Entrada: Demandas de Correção.

Saída: Itens Corrigidos.

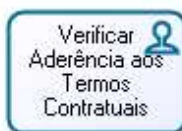
Descrição: Nesta atividade a Contratada deverá realizar as correções descritas no documento "Demandas de Correção" gerado na atividade anterior ([GCTI-P3.5](#)).

Referências: IN 04/2010, art. 25, III, c.

ver ator: [Contratada](#);

ver artefato: [Termo de Referência ou Projeto Básico](#).

VERIFICAR ADERÊNCIA AOS TERMOS CONTRATUAIS



GCTI-P3.7

Objetivo: Verificar a aderência aos termos contratuais.

Responsável: Fiscal Administrativo do Contrato.

Entrada: Contrato.

Descrição: Nesta atividade, o Fiscal Administrativo deverá verificar a aderência do objeto aos termos contratuais definidos na atividade [PCTI-P4.2 – Indicar Termos Contratuais](#). Dependendo de haver ou não aderência aos Termos Contratuais, o fluxo pode seguir dois caminhos diferentes.

Caso o Fiscal Administrativo entenda que há plena aderência do objeto aos Termos Contratuais, o fluxo segue diretamente para a atividade GCTI-P3.10 – Elaborar Termo de Recebimento Definitivo; do contrário, o fluxo continua com a próxima atividade, GCTI-P3.8 – Indicar Termos Não Aderentes.

Referências: IN 04/2010, art. 25, III, d.



ver ator: [Fiscal Administrativo do Contrato](#);

ver artefato: [Termo de Referência ou Projeto Básico](#).

INDICAR TERMOS NÃO ADERENTES

Indicar Termos
Não Aderentes

GCTI-P3.8

Objetivo: Indicar os termos aos quais a execução da respectiva Ordem de Serviço ou de Fornecimento de Bens não está aderente.

Responsável: Fiscal Administrativo.

Entrada: Contrato.

Saída: Termos Contratuais Não Aderentes.

Descrição: Nesta atividade, o Fiscal Administrativo elabora um documento indicando os termos contratuais aos quais o objeto da OS ou OF não está aderente, com base na verificação realizada na atividade anterior (GCTI-P3.7). Este documento de, então, ser encaminhado ao Gestor do Contrato.

Referências: IN 04/2010, art. 25, III, “d”;

ver ator: [Fiscal Administrativo do Contrato](#);

ver artefato: [Termo de Referência ou Projeto Básico](#).

ENCAMINHAR SANÇÕES PARA ÁREA ADMINISTRATIVA

Encaminhas
Sanções Para
Área
Administrativa

GCTI-P3.9

Objetivo: Encaminhar as sanções para a área administrativa.

Responsável: Gestor do Contrato.

Entrada: Contrato, Termos Contratuais Não Aderentes, Irregularidades.

Saída: Sanções Aplicáveis.

Descrição: Esta atividade consiste no envio da relação das possíveis sanções a aplicar para a área administrativa. Tais sanções podem ser geradas em três diferentes momentos do fluxo de processos do monitoramento da execução (GCTI-P3):

- Analisar Desvios de Qualidade (GCTI-P3.4);
- Indicar Termos Não Aderentes (GCTI-P3.8); e
- Verificar Irregularidades Fiscais, Trabalhistas e Previdenciárias (GCTI-P3.13).



Referências: IN 04/2010, art. 25, III, “g”.

ver ator: [Gestor do Contrato](#);

ver artefato: [Termo de Referência ou Projeto Básico](#).

ELABORAR TERMO DE RECEBIMENTO DEFINITIVO

Elaborar Termo
de
Recebimento
Definitivo

Objetivo: Elaborar o Termo de Recebimento Definitivo.

Responsáveis: Gestor do Contrato e Fiscal Requisitante da Solução.

GCTI-P3.10

Entrada: Termo de Recebimento Provisório, Ordem de Serviço ou Fornecimento de Bens, Contrato.

Saída: Termo de Recebimento Definitivo.

Descrição: Nesta atividade, o Gestor do Contrato, juntamente com a Área Requisitante da Solução deverão elaborar o *Termo de Recebimento Definitivo* para fins de encaminhamento de pagamento. Somente de posse deste artefato devidamente assinado é que o Gestor do Contrato poderá autorizar à contratada a Emissão de Nota Fiscal.

Referências: IN 04/2010, art. 25, III, h.

ver ator: [Gestor do Contrato](#);

ver ator: [Fiscal Requisitante do Contrato](#);

ver artefato: [Termo de Recebimento Provisório](#);

ver artefato: [Ordem de Serviço ou de Fornecimento de Bens](#);

ver artefato: [Termo de Referência ou Projeto Básico](#);

ver artefato: [Termo de Recebimento Definitivo](#).

AUTORIZAR EMISSÃO DE NOTA FISCAL

Autorizar
Emissão de
Nota Fiscal

Objetivo: Autorizar a emissão de Nota Fiscal à Contratada.

Responsável: Gestor do Contrato.

Entrada: Termo de Recebimento Definitivo.

GCTI-P3.11

Saída: Autorização para Emissão de Nota Fiscal.



Descrição: Após receber o *Termo de Recebimento Definitivo* gerado na atividade anterior (GCTI-P3.11), o Gestor deverá emitir uma Autorização para Emissão de Nota Fiscal ao Preposto da Contratada. Somente de posse deste artefato é que a contratada poderá realizar a próxima atividade (GCTI-P3.12).

Referências: IN 04/2010, art. 25, III, i.

ver ator: [Gestor do Contrato](#);

ver artefato: [Termo de Recebimento Definitivo](#).

EMITIR NOTA FISCAL



GCTI-P3.12

Objetivo: Emitir nota fiscal para recebimento.

Responsável: Contratada.

Entrada: Autorização Para Emissão de Nota Fiscal.

Saída: Nota Fiscal.

Descrição: Ao receber a Autorização Para Emissão de Nota Fiscal do Gestor do Contrato, o Preposto da Contratada deve providenciar a emissão desta última, para fins de recebimento.

Referências: IN 04/2010, art. 25, III, i.

ver ator: [Contratada](#).

VERIFICAR REGULARIDADES FISCAIS, TRABALHISTAS E PREV.



GCTI-P3.13

Objetivo: Verificar Regularidades Fiscais, Trabalhistas e Previdenciárias.

Responsável: Fiscal Administrativo.

Entrada: Legislação Tributária, Trabalhista e Previdenciária.

Saída: Irregularidades.

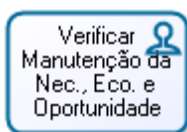
Descrição: Nesta atividade, o Fiscal Administrativo deve verificar a regularidade Fiscal, Trabalhista e Previdenciária da empresa contratada. Caso não sejam identificadas irregularidades, o fluxo segue direto para a atividade GCTI-P3.14 – Verificar Manutenção da Necessidade, Economicidade e Oportunidade; caso contrário, segue para a próxima atividade ([GCTI-P3.13](#)).



Referências: IN 04/2010, art. 25, III, j.

ver ator: [Fiscal Administrativo](#).

VERIFICAR MANUTENÇÃO DA NEC., ECON. E OPORTUNIDADE



GCTI-P3.14

Objetivo: Verificar manutenção da necessidade, economicidade e oportunidade da contratação.

Responsável: Fiscal Requisitante da Solução.

Entrada: Plano de Diretor de Tecnologia da Informação, Documento de Oficialização da Demanda, Pesquisa de Mercado, Contrato.

Saída: Solicitação de Modificação Contratual.

Descrição: Nesta atividade, o Fiscal Requisitante do Contrato deve verificar se os quesitos de necessidade, economicidade e oportunidade da contratação continuam sendo satisfeitos. Caso positivo, o fluxo do GCTI.P3 – Monitoramento da Execução se encerra aqui. Caso negativo, o Fiscal Requisitante deve elaborar uma Solicitação de Modificação Contratual, relatando os quesitos não satisfeitos, e encaminhá-la ao Gestor do Contrato, seguindo o fluxo para a atividade seguinte, GCTI-P3.15 – Encaminhar Pedido de Alteração Contratual.

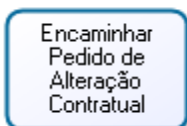
Referências: IN 04/2010, art. 25, III, “k”.

ver ator: [Fiscal Requisitante da Solução](#);

ver artefato: [Documento de Oficialização da Demanda](#);

ver artefato: [Termo de Referência ou Projeto Básico](#).

ENCAMINHAR PEDIDO DE ALTERAÇÃO CONTRATUAL



GCTI-P3.15

Objetivo: Encaminhar Pedido de Alteração Contratual para a Área Administrativa.

Responsável: Gestor do Contrato.

Entrada: Solicitação de Modificação Contratual.

Saída: Pedido de Alteração Contratual.

Descrição: Nesta atividade, o Gestor deve elaborar, com base na solicitação



encaminhada pelo Fiscal Requisitante na atividade anterior (GCTI-P3.14), um Pedido de Alteração Contratual, indicando as condições que não mais atendem os quesitos de manutenção da necessidade, economicidade e/ou oportunidade da contratação, em conformidade como o art. 65 da Lei nº 8.666 de 21 de junho de 1993, e encaminhá-lo à Área Administrativa, para providências. O Gestor poderá incluir, neste pedido, sugestões de alterações necessárias, devidamente justificadas. Com esta atividade, encerra-se o fluxo do processo GCTI-P3 – Monitoramento da Execução.

Referências: IN 04/2010, art. 25, III, m.

ver ator: [Gestor do Contrato](#);

ver ator: [Área Administrativa](#).

8.4 – GCTI-P4: Transição Contratual

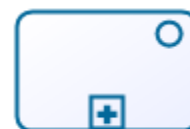
A transição contratual deve ser cuidadosamente planejada, de modo a minimizar o risco da descontinuidade de serviços ou fornecimento de bens, observando-se, conforme o caso, a manutenção dos níveis dos serviços. O prazo de transição deve ser suficientemente planejado, de forma que não haja interrupção dos serviços e/ou do fornecimento dos bens. Deve-se utilizar o *Plano de Sustentação* como insumo para a execução deste processo. Algumas atividades elencadas no processo de Encerramento do Contrato também devem ser realizadas neste processo.



Transição Contratual

8.5 – GCTI-P5: Encerramento do Contrato

O processo de Encerramento do Contrato é formalizado pela assinatura do artefato *Termo de Encerramento do Contrato*. Para isso, o Gestor do Contrato deve preparar e apresentar tal termo ao Preposto ou ao Representante Legal da Contratada, observando o adequado tratamento dos aspectos legais da contratação. Este termo deve ser assinado pelos representantes legais da Contratante e da Contratada.



Encerramento do Contrato

Os requisitos para o encerramento formal do contrato devem estar definidos no próprio *Contrato* e incluídos no *Plano de Sustentação*.

Recomenda-se uma análise das lições aprendidas, resultando em recomendações de melhoria nos processos para o melhor planejamento e realização de futuras contratações.

Além disso, devem ser executados procedimentos específicos que assegurem a continuidade dos serviços, quando se tratar de serviços contínuos ou de substituição da



Contratada.

No caso de rescisão antecipada, a Administração poderá assumir o objeto do contrato e os recursos da Contratada necessários à sua execução, reter créditos e executar judicialmente garantias e multas devidas.

Deve-se também atentar para os seguintes procedimentos:

- recuperação ou transferência de recursos de propriedade da Contratante;
- remoção de perfis de acesso relacionados ao contrato em descontinuação ou transição;
- troca de todas as senhas e/ou chaves de acesso que sejam de conhecimento dos empregados da Contratada;
- assegurar-se de que todo o conhecimento de arquitetura e operação da infraestrutura e dos sistemas pertencentes à contratante tenham sido adequadamente transferidos para equipe interna;
- recuperação de todos os documentos classificados ou que devam permanecer com o contratante;
- demais procedimentos específicos da contratação.



9 – ARTEFATOS

Neste Capítulo, descrevemos os principais artefatos envolvidos no Modelo de Contratação de Soluções de Tecnologia da Informação. Alguns artefatos envolvidos no MCTI compõem conteúdos parciais de outros artefatos maiores que encerram uma fase ou um processo. Estes artefatos são descritos na medida da sua relevância no processo.

Um bom exemplo disso é o artefato *Análise de Riscos*, que nada mais é do que o encadeamento do conteúdo dos artefatos gerados na fase de mesmo nome. Assim sendo, descrevemos aqui o artefato *Análise de Riscos*, mas não o artefato *Relação Risco x Probabilidade*, pois seu conteúdo já está descrito naquele.

DOCUMENTO DE OFICIALIZAÇÃO DA DEMANDA – DOD



Documento de
Oficialização
da Demanda

Construção: Área Requisitante da Solução.

Participação: Área de Tecnologia da Informação e

Autoridade Competente da Área Administrativa.

Objetivos do artefato:

- Formalizar o início do processo de planejamento da contratação de TI;
- Vincular as necessidades da contratação desejada aos objetivos estratégicos e às necessidades corporativas da instituição, todas elas alinhadas ao Plano Diretor de Tecnologia da Informação – PDTI;
- Indicar a fonte de recursos para a contratação;
- Indicar os integrantes da Equipe de Planejamento da Contratação.

Conteúdo:

O Documento de Oficialização da Demanda contém o detalhamento da necessidade da Área Requisitante da Solução e seu conteúdo é formado por:

IDENTIFICAÇÃO DA ÁREA REQUISITANTE DA SOLUÇÃO

- **Unidade/Setor/Departamento:** Unidade Administrativa responsável pela requisição de contratação. Esta unidade é a demandante, que tem necessidade(s) vinculada(s) a objetivos estratégicos no PDTI.
- **Data:** Data em que a oficialização da demanda está sendo efetivada.
- **Nome do Projeto:** Nome que distinga o projeto das demais demandas ou



contratações da instituição.

- **Responsável pela Demanda:** Nome da pessoa responsável pela demanda de contratação que está sendo gerada.
- **Telefone do Responsável:** Número do telefone do responsável pela demanda.
- **E-mail do Responsável:** Endereço eletrônico do responsável pela demanda.
- **SIAPE do Responsável:** Número da matrícula SIAPE do responsável pela demanda.
- **Integrante Requisitante:** Nome do servidor indicado como Integrante Requisitante que fará parte da Equipe de Planejamento da Contratação.
- **Telefone do Integrante Requisitante:** Número do telefone do Integrante Requisitante.
- **E-mail do Integrante Requisitante:** Endereço eletrônico do Integrante Requisitante.
- **Fonte de Recursos:** Fonte dos recursos que serão utilizados para a contratação (programa, projeto, convênio, etc.).

DEMAIS INTEGRANTES DA EQUIPE DE PLANEJAMENTO DA CONTRATAÇÃO

- **Integrante Técnico:** Nome do servidor indicado como Integrante Técnico, que fará parte da Equipe de Planejamento da Contratação.
- **Telefone do Integrante Técnico:** Número do telefone do Integrante Técnico.
- **E-mail do Integrante Técnico:** Endereço eletrônico do Integrante Técnico.
- **Integrante Administrativo:** Nome do servidor indicado como Integrante Administrativo, que fará parte da Equipe de Planejamento da Contratação.
- **Telefone do Integrante Administrativo:** Número do telefone do Integrante Administrativo.
- **E-mail do Integrante Administrativo:** Endereço eletrônico do Integrante Administrativo.

OBJETIVO ESTRATÉGICO

Relação dos objetivos estratégicos a serem favorecidos pela contratação.

- **Objetivo Estratégico:** Listagem dos objetivos estratégicos que constam no Planejamento Estratégico da Instituição - PEI, conforme descrito no PDTI, e que se relacionam com as necessidades de contratação demandadas.
- **Necessidades Elencadas no PDTI:** Vinculação das necessidades do PDTI



que devem ser total ou parcialmente atendidas pela contratação demandada, para o atingimento dos objetivos estratégicos relacionados.

- **Motivação / Justificativa:** Descrição da motivação e justificativa da contratação.
- **Metas do Planejamento Estratégico a Serem Alcançadas:** Descrição dos resultados a serem alcançados, em termos de metas, com o sucesso no fornecimento de bens ou prestação de serviços demandados.

ENCAMINHAMENTO (Área de Tecnologia da Informação)

- Ao receber o documento de Oficialização da Demanda consolidado e assinado pela Autoridade Competente da Área Requisitante, a Autoridade Competente da Área de TI deve lançar as informações de Nome, Telefone e Endereço Eletrônico do Integrante Técnico para compor a Equipe de Planejamento da Contratação.

APROVAÇÃO (Autoridade Máxima da Área Administrativa)

- O documento é assinado pela Autoridade Competente da Área de TI e encaminhado à Autoridade Competente da Área Administrativa, responsável por autorizar a despesa, que, por sua vez, se julgar conveniente e oportuno o prosseguimento da contratação, lança as informações de Nome, Telefone e Endereço Eletrônico do Integrante Administrativo e assina o DOD, aprovando-o.

O Anexo XI é um modelo de *Documento de Oficialização da Demanda*.

ANÁLISE DE VIABILIDADE DA CONTRATAÇÃO



Análise de Viabilidade

Construção: Integrante Técnico.

Apoio: Integrante Requisitante e Integrante Administrativo.

Objetivo do Artefato: A *Análise de Viabilidade da Contratação* demonstra a viabilidade técnica e econômica da contratação e compõe-se das seguintes seções:

- Especificação dos Requisitos (PCTI-P2.1 e PCTI-P2.2);
- Avaliação das Soluções Disponíveis (PCTI-P2.3);
- Estimativa Orçamentária (PCTI-P2.3); e
- Outras análises que sejam aplicáveis.

Conteúdo:



A Análise de Viabilidade contém as seguintes informações:

1 – DESCRIÇÃO DA SOLUÇÃO DE TECNOLOGIA DA INFORMAÇÃO

- Descrição da Solução de Tecnologia da Informação expressa de forma suficientemente detalhada para diferenciá-la inequivocamente das demais soluções existentes.

2 – REQUISITOS DE NEGÓCIO DA ÁREA REQUISITANTE

2.1 – Necessidades de Negócio

Relação das necessidades de negócio previstas no PEI e PDTI que se pretende atender com a contratação desejada.

- **Necessidade:** Descrição da necessidade vinculada aos objetivos de negócio para alcance de metas previstas no PEI ou para resolução de uma situação indesejável, já devidamente previstos no PDTI.
- **Funcionalidade:** Para cada necessidade, elaborar uma relação das funcionalidades que devem fazer parte da Solução de TI desejada. Aqui pode-se pensar em termos de casos de uso.
- **Ator Envolvido:** Para cada funcionalidade (caso de uso), elaborar uma lista dos usuários e operadores (atores) de cada uma das funcionalidades elencadas, inclusive possíveis beneficiários externos à Área Requisitante ou mesmo à Instituição.

2.2 – Demais Requisitos

Descrição dos demais requisitos pertinentes à solução, tais como:

- **Requisitos de Capacitação:** Definição dos requisitos de capacitação dos usuários da Solução de Tecnologia da Informação com todos os detalhes, como o local onde o treinamento se dará, material didático, carga horária, capacitação do instrutor, dentre outros.
- **Requisitos Legais:** Levantamento de leis e normas que devem ser observadas na construção e operação da Solução de TI a ser contratada.
- **Requisitos de Manutenção:** Necessidade de continuidade no fornecimento da Solução de TI em caso de falhas. Deve ser avaliada a necessidade de tempo de resposta, solução de problemas, prazos de duração de garantia e manutenção da Solução de TI a ser contratada.
- **Requisitos Temporais:** Definição das datas de implementação da Solução de TI ou de suas parcelas.



- **Requisitos de Segurança:** Levantamento dos itens de segurança que devem ser observados, assim como normas e políticas que devem ser observadas na contratação e implementação da Solução de TI.
- **Requisitos Sociais, Ambientais e Culturais:** Levantamento de características e requisitos que a Solução de TI deve apresentar ou obedecer, como limites de emissão sonora de equipamentos, espaço máximo que deverá ocupar, linguagem e textos em português, descarte sustentável de resíduos, dentre outros que se apliquem.

3 – LEVANTAMENTO DAS ALTERNATIVAS

Relação das possíveis soluções ou alternativas que atenderiam as necessidades de negócio relacionadas no item anterior.

- **Nome da Solução:** Identificação da Solução de TI ou do projeto.
- **Entidade:** Identificação da instituição que tenha contratado ou implantado a Solução de TI, caso se aplique.
- **Valor:** Valor pago pela Solução de TI.
- **Descrição:** Descrição detalhada da solução alternativa de TI para posterior análise frente aos requisitos técnicos e de negócio, e frente a outras soluções disponíveis.
- **Fornecedor:** Identificação da empresa que fornece a solução

4 – DETALHAMENTO DAS ALTERNATIVAS EXISTENTES

Quadro-resumo da aplicabilidade dos requisitos elencados no art. 11, II, alíneas “a” a “f”, da IN 04/2010, para cada uma das alternativas relacionadas no item 3.

5 – JUSTIFICATIVA DA SOLUÇÃO ESCOLHIDA

5.1 – Solução Escolhida

- **Nome:** Identificação da Solução de Tecnologia da Informação ou do projeto.
- **Descrição:** Descrição detalhada da Solução de TI para posterior análise frente aos requisitos de negócio e técnicos, e frente a outras soluções disponíveis.
- **Bem / Serviço:** Listagem dos bens e serviços que compõem a Solução de Tecnologia da Informação escolhida.
- **Valor Estimado:** Valor de cada um dos itens que compõem a Solução de Tecnologia da Informação escolhida.



5.2 – Benefícios Esperados

Relação dos benefícios advindos da contratação e da entrega ou implementação da Solução de TI escolhida.

6 – NECESSIDADES DE ADEQUAÇÃO DO AMBIENTE PARA EXECUÇÃO CONTRATUAL

Relação das necessidades de adequação do ambiente da instituição necessárias para viabilizar a execução contratual para a Solução de TI escolhida.

- **Tipo de Necessidade:** Definição do tipo de necessidade de adequação, tal como: de infraestrutura, de espaço físico, mobiliária, etc.
- **Descrição:** Descrição das necessidades de adequação do ambiente do órgão para execução satisfatória do contrato, necessárias para que a Solução de TI escolhida atinja seus objetivos.

Ao final, assinam todos os integrantes da Equipe de Planejamento da Contratação, preenchendo-se a data de aprovação do artefato.

O Anexo XII é um modelo de *Análise de Viabilidade da Contratação*.

PLANO DE SUSTENTAÇÃO



Plano de Sustentação

Construção: Integrante Técnico.

Apoio: Integrante Requisitante, Integrante Administrativo.

Objetivo do artefato: O Plano de Sustentação visa garantir a continuidade do negócio durante e após a entrega da Solução de Tecnologia da Informação, bem como após o encerramento do contrato.

Conteúdo:

Deverá conter as seguintes informações:

1 – INTRODUÇÃO

Descrição resumida do conteúdo e da finalidade do Plano de Sustentação.

2 – RECURSOS NECESSÁRIOS À CONTINUIDADE DO NEGÓCIO DURANTE E APÓS A EXECUÇÃO DO CONTRATO

Relação dos recursos materiais e humanos necessários à continuidade do negócio.

2.1 - Recursos Materiais



- **Recurso:** Definição sucinta do recurso material necessário para suportar a solução durante e após a execução do contrato.
- **Quantidade:** Definição da quantidade necessária do recurso relacionado.
- **Disponibilidade:** Definição da disponibilidade temporal requerida do recurso, em termos de semanas, meses, anos; ou de horas/dia, dias/semana, etc., conforme se aplique.
- **Ação para Obtenção do Recurso:** Regras e/ou condições de aquisição e reposição do recurso.
- **Responsável:** Identificar o responsável pela ação de obtenção do recurso.

2.2 - Recursos Humanos

- **Função:** Definição do papel do recurso humano necessário para operação da solução, bem como para o suporte à contratação, gestão, fiscalização e avaliação da contratação da solução.
- **Formação:** Definição da formação profissional do recurso humano necessário.
- **Atribuições:** Para cada função, definir as atribuições a serem desempenhadas.
- **Carga horária:** Definição da carga horária semanal necessária.

3 – ESTRATÉGIA DE CONTINUIDADE CONTRATUAL

Relação dos eventos que possam causar interrupção contratual, das ações de prevenção e contingência, e dos responsáveis pelas mesmas.

- **Evento:** Definição do evento que possa causar interrupção contratual.
- **Ação de contingência:** Definição de uma ação alternativa a ser tomada no caso de ocorrência do evento.
- **Responsável:** Identificação do responsável pela ação de contingência.

4 – AÇÕES PARA TRANSIÇÃO E ENCERRAMENTO CONTRATUAL

Relação das ações que devem ser realizadas quando da transição ou encerramento do contrato relativo à solução escolhida, tais como: a entrega de versões finais dos produtos e da documentação; a transferência final de conhecimentos sobre a execução e a manutenção da Solução de Tecnologia da Informação; a devolução de recursos; a revogação de perfis de acesso; a eliminação de caixas postais; outras que se apliquem.

- **Ação:** Descrição da ação relativa ao encerramento ou transição contratual.
- **Responsável** Identificação do responsável pela ação.
- **Data início:** Definição da data inicial da ação.



- **Data fim:** Definição da data prevista para a finalização da ação.

5 – ESTRATÉGIA DE INDEPENDÊNCIA

Relação de todas informações necessárias e suficientes ao perfeito funcionamento ou operação da solução escolhida, a serem transferidas pela contratada à instituição, e da forma de transferência de cada informação, bem como das definições quanto à propriedade intelectual, quando aplicável.

5.1 – Transferência de Conhecimento

- **Item:** Descrição das informações que deverão ser transmitidas pela contratada.
- **Forma de transferência de conhecimento:** Descrição de como estas informações deverão ser transmitidas à instituição pela contratada.

5.2 – Direitos de Propriedade Intelectual

- **Cláusulas:** Descrição das cláusulas sobre os direitos de propriedade intelectual do contratante e da contratada.

Ao final, assinam todos os integrantes da Equipe de Planejamento da Contratação, preenchendo-se a data de aprovação do artefato.

O Anexo XIII é um modelo de *Plano de Sustentação*.

ESTRATÉGIA DA CONTRATAÇÃO



Estratégia da
Contratação

Construção: Equipe de Planejamento da Contratação,

Objetivo do artefato: Definir e formalizar a estratégia para a contratação.

Conteúdo:

A *Estratégia da Contratação* deve contemplar:

- a definição de critérios técnicos;
- as obrigações contratuais;
- a definição de responsabilidades;
- a explicitação de como os recursos humanos e financeiros serão alocados para atingir o objetivo da contratação.

A *Estratégia da Contratação* contém as seguintes informações:



1 – SOLUÇÃO DE TECNOLOGIA DA INFORMAÇÃO

1.1 – Descrição da Solução Escolhida

Descrever detalhadamente a Solução de Tecnologia da Informação para posterior análise frente aos requisitos de negócio e aos requisitos técnicos, bem como frente a outras soluções disponíveis.

1.2 – Detalhamento dos Bens e Serviços que Compõem a Solução

- **Bens Que Compõem a Solução:** Descrever em detalhes cada bem definido no item 5.1 da *Análise de Viabilidade*.
- **Serviços Que Compõem a Solução:** Descrever em detalhes cada serviço definido no item 5.1 da *Análise de Viabilidade*.

1.3– Definição da Solução

- **Atendimento da Solução:** A partir do confrontamento da Solução de TI a ser contratada frente aos critérios relacionados (especificados em lei), haverá, oportunamente, a definição do tipo de contratação, modalidade de licitação, etc.

2 – RESPONSABILIDADES DA CONTRATANTE E DA CONTRATADA

2.1– Deveres e Responsabilidades da Contratante

Definir quais são os deveres e responsabilidades da contratante para composição do contrato.

2.2 – Deveres e Responsabilidades da Contratada

Definir quais são os deveres e responsabilidades da contratada para composição do contrato. A contratada não poderá se eximir destas..

3 – INDICAÇÃO DOS TERMOS CONTRATUAIS

Relação de critérios, volumes, métodos e procedimentos para qualificação do bem ou serviço a receber, para fins de aceitação.

3.1 – Procedimentos e Critérios de Aceitação

- **Etapa / Fase / Item:** Definição da etapa, fase ou item do projeto em que deve ser aplicada a mensuração.
- **Indicador:** Definição do indicador mensurado ou unidade de medida utilizada.
- **Valor Mínimo Aceitável:** Definição do valor mínimo aceitável para o item.

3.2 – Estimativa de Volume de Serviços ou Bens

- **Item:** Nome do serviço ou bem que compõe a Solução de TI.



- **Estimativa:** Quantidade estimada dos bens e serviços que compõem a Solução de TI.
- **Forma de Estimativa:** Metodologia, forma ou fonte das quantidades estimadas.

3.3 – Metodologia de Avaliação da Qualidade e da Adequação

- **Etapa / Fase / Item:** Definição da etapa, fase ou item do projeto em que será avaliada a qualidade da Solução de TI.
- **Método de Avaliação:** Definição objetiva de como será aferida a qualidade na etapa, fase ou item indicado, bem como sua devida adequação às especificações funcionais e tecnológicas definidas.

3.4 – Inspeções e Diligências

- **Tipo:** Descrição do tipo de inspeção ou diligência.
- **Forma de Execução:** Descrição dos respectivos procedimentos de execução de cada inspeção ou diligência relacionada.

3.5 – Forma de Pagamento

Modo ou forma de segmentação do objeto e percentual que será pago por cada entrega, em função do resultado obtido.

3.6 – Cronograma de Execução Físico-Financeira

- **Entrega:** Descrição do item (bem ou serviço; integral ou parcial) a ser entregue.
- **Data da Entrega:** Definição da data de entrega do produto, serviço ou parcela.
- **Percentual Pago:** Percentual do desembolso referente à entrega relacionada.
- **Valor:** Valor referente ao produto, serviço ou parcela a ser paga.
- **Total:** Somas das colunas Percentual e Valor.

3.7 – Mecanismos Formais de Comunicação

Relação dos mecanismos de comunicação que serão utilizados ao longo do contrato e suas características.

- **Função de Comunicação:** Descrição do que deverá ser contemplado neste mecanismo de comunicação.
- **Documento:** Nome do documento a ser entregue.
- **Emissor:** Pessoa (papel) emissora do documento de comunicação.
- **Destinatário:** Pessoa (papel) receptora do documento de comunicação.



- **Meio:** Forma com que o documento deverá ser produzido e entregue.
- **Periodicidade:** Definição da frequência com que os documentos deverão ser emitidos e entregues pela contratada ou pela administração.

3.8 – Regras Para Aplicação de Multas e Sanções

Relação dos eventos que ensejarão multas e sanções e suas respectivas penalidades.

- **Ocorrência:** Descrição clara da situação em que se caracterizará a infração a algum termo contratual. Devem ser descritas as não conformidades, ou outras situações ou ocorrências em que devem ser aplicadas sanções pela Área Administrativa.
- **Sanção / Multa:** Descrição da sanção/multa a ser aplicada, de acordo a situação ou ocorrência relacionada.

As multas e sanções devem ser proporcionais ao impacto que a ocorrência provocará no órgão e à quantidade de reincidências.

4 – ORÇAMENTO DETALHADO

Relação dos bens e serviços que compõem a solução e seus valores estimados.

- **Bens/Serviços:** Nome do bem ou serviços que integra a Solução de TI.
- **Valor Estimado:** Para cada bem ou serviço, descrever o valor estimado.

5 – ADEQUAÇÃO ORÇAMENTÁRIA

5.1 – Fonte de Recursos

- **Valor:** Valor de cada uma das fontes orçamentárias utilizadas para a contratação.
- **Fonte (Programa/Ação):** Identificação da fonte de custeio da contratação
- **Total:** Valor total da contratação.

5.2 – Estimativa de Impacto Econômico-Financeiro

- **Valor:** Valor estimado para cada exercício financeiro.
- **Exercício Financeiro:** Indicação do exercício financeiro.
- **Percentual do Orçamento:** Percentual do custo total da Solução de TI para o exercício relacionado.
- **Análise e Conclusão:** Análise do cálculo realizado com a representatividade e impacto do valor no orçamento e a conclusão sobre os resultados.

6 – CRITÉRIOS DE JULGAMENTO DAS PROPOSTAS



6.1 – Proposta Técnica

6.1.1 – Organização da Proposta

Descreve como as propostas devem estar formatadas para avaliação.

6.1.2 – Critérios Técnicos Pontuáveis (apenas para melhor técnica ou técnica e preço)

- **Critério:** Item, característica ou requisito a ser atendido para pontuação das propostas técnicas.
- **Pontuação:** Valor da pontuação de cada item.
- **Percentual:** Percentual que cada item representa na pontuação total.
- **Justificativa:** Justificativa da escolha do item e da proporcionalidade da pontuação.

6.2 – Critérios de Seleção

- **Modalidade:** Definição da modalidade da licitação (pregão ou concorrência).
- **Tipo:** Definição do tipo de licitação (melhor técnica, melhor preço ou técnica e preço).
- **Justificativa para Aplicação do Direito de Preferência:** Especificação das razões que justificam a aplicação das preferências previstas na LC 123/2006 (Estatuto da Micro e Pequena Empresa) e Lei 8.248/1991 (preferências para bens e serviços de informática e automação com tecnologia desenvolvida no país e de acordo com o Processo Produtivo Básico - PPB), conforme se apliquem ao bem ou serviço objeto da contratação.
- **Justificativa para Contratação Direta:** Especificação das razões para inexigibilidade, dispensa ou licitação dispensada, caso se aplique à contratação em pauta.

6.3 – Qualificação Técnica

Relação de requisitos de capacidade técnica da contratada e sua equipe para execução satisfatória do contrato.

6.3.1 – Requisitos de Capacitação e Experiência

Lista de requisitos de capacitação e experiência que a licitante vencedora deverá apresentar no ato de assinatura do contrato, caso se apliquem.

6.3.2 – Requisito de Qualificação das Equipes Técnicas

Lista dos requisitos de experiência, qualificação e capacitação da equipe responsável



pela execução contratual, caso se apliquem.

Ao final, assinam todos os integrantes da Equipe de Planejamento da Contratação, preenchendo-se a data de aprovação do artefato.

O Anexo XIV é um modelo de *Estratégia da Contratação*.

ANÁLISE DE RISCOS



Análise de Riscos

Construção: Integrante Técnico.

Apoio: Integrante Requisitante e Integrante Administrativo.

Objetivo do artefato: Descrever e avaliar as ameaças que possam vir a comprometer o sucesso e o objetivo da contratação, bem como definir de que formas devem ser tratadas.

Conteúdo:

O artefato *Análise de Riscos* é definido no inciso XV do art. 2º da IN 04/2010, e deve conter, consoante o art. 16 da mesma norma, os seguintes itens:

1 – RISCOS DO PROCESSO DE CONTRATAÇÃO

Relação dos riscos que podem impactar no processo de contratação, seus danos potenciais e ações de mitigação e contingência.

- **Risco:** Identificação dos riscos que podem comprometer o processo de contratação, resultando em atrasos ou em comprometimento da contratação.
- **Probabilidade:** Percentual que representa a probabilidade de ocorrência do evento relacionado ao risco identificado.
- **Dano:** Relação dos danos potenciais que o risco pode gerar no processo de contratação.
- **Impacto:** Descrição do impacto que o dano pode causar no processo de contratação.
- **Ação Preventiva:** Definição das ações a serem executadas para evitar a ocorrência do evento relacionado ao risco identificado.
- **Ação de Contingência:** Definição das ações que devem ser tomadas para remediar o impacto da ocorrência do evento relacionado ao risco identificado.
- **Responsável:** Identificar o responsável pela execução da ação relacionada.

2 – RISCOS DA SOLUÇÃO DE TECNOLOGIA DA INFORMAÇÃO



Relação dos riscos que podem impactar no sucesso da contratação, isto é, no cumprimento do objetivo da contratação, seus danos potenciais e ações de mitigação e contingência.

- **Risco:** Identificação dos riscos que podem fazer com que, após o serviço ter sido contratado ou o bem entregue, este não atenda às necessidades de negócio especificadas.
- **Probabilidade:** Percentual que representa a probabilidade de ocorrência do evento relacionado ao risco identificado.
- **Dano:** Relação dos danos potenciais que o risco pode gerar no processo de contratação.
- **Impacto:** Descrição do impacto que o dano pode causar no processo de contratação.
- **Ação Preventiva:** Definição das ações a serem executadas para evitar a ocorrência do evento relacionado ao risco identificado.
- **Ação de Contingência:** Definição das ações que devem ser tomadas para remediar o impacto da ocorrência do evento relacionado ao risco identificado.
- **Responsável:** Identificar o responsável pela execução da ação relacionada.

Ao final, assinam todos os integrantes da Equipe de Planejamento da Contratação, preenchendo-se a data de aprovação do artefato.

O Anexo XV é um modelo de *Análise de Riscos*.

TERMO DE REFERÊNCIA OU PROJETO BÁSICO



Termo de
Referência /
Projeto Básico

Construção: Área de Tecnologia da Informação.

Apoio: Integrante Requisitante e Integrante Administrativo.

Objetivo do artefato: Descrever os elementos necessários e suficientes, com nível de precisão adequado, para subsidiar o processo licitatório.

Conteúdo:

O *Termo de Referência* ou *Projeto Básico* deve conter, no mínimo:

I - **definição do objeto;**

II - **fundamentação da contratação;**



- III - descrição da Solução de Tecnologia da Informação;
- IV - requisitos da solução;
- V - modelo de prestação de serviços ou de fornecimento de bens;
- VI - elementos para gestão do contrato;
- VII - estimativa de preços;
- VIII - adequação orçamentária;
- IX - definições dos critérios de sanções; e
- X - critérios de seleção do fornecedor.

Seu conteúdo é composto das seguintes informações:

1 – DEFINIÇÃO DO OBJETO

Indicação sucinta, precisa, suficiente e clara, do meio pelo qual um determinado objetivo da Administração será satisfeito, vedadas especificações que, por excessivas, irrelevantes ou desnecessárias, limitem ou frustrem a competição ou a realização do fornecimento.

Suas partes essenciais são: a declaração do objeto como prestação de serviço(s) ou aquisição de produto(s), o núcleo imutável do objeto e o prazo.

É vedada a caracterização do objeto exclusivamente como fornecimento de mão-de-obra.

2 – FUNDAMENTAÇÃO DA CONTRATAÇÃO

2.1 – Relação Demanda X Necessidade

- **Demanda Prevista:** Relação das demandas de bens e serviços previstos para o período definido na descrição do Objeto da Contratação.
- **Quantitativo a ser contratado:** Definição da quantidade e da unidade de medida do item a ser contratado para atendimento da respectiva demanda prevista.

2.2 – Motivação

Descrição das razões que justificam a necessidade da solução a ser contratada e dos benefícios esperados com a contratação, se possível através de indicadores e da quantificação de tais benefícios.

Esta descrição precisa é importante para que posteriormente se comprove que os requisitos foram definidos de acordo com a necessidade e o objetivo a ser atingido e que, finda a contratação, a Solução de TI atende estes requisitos e supre as



necessidades levantadas.

2.3 – Resultados a serem alcançados

Relação dos resultados a alcançar com a contratação.

- **Tipo:** Tipo de resultado que se pretende alcançar, em termos de economicidade, agilidade, eficiência, eficácia, etc.
- **Resultado:** Descrição dos resultados a serem alcançados (metas, objetivos, etc.).

2.4 - Justificativa da solução escolhida.

- **Necessidade:** Relação das necessidades de negócio que serão atendidas com a contratação. Estas necessidades foram definidas anteriormente no PDTI.
- **Benefício:** Indicação dos benefícios que serão alcançados com o atendimento de cada necessidade identificada.
- **Tipo:** Descrição do tipo de benefício alcançado: econômico, social, ambiental, etc.

3 – DESCRIÇÃO DA SOLUÇÃO DE TI

3.1 – Descrição

Descrição detalhada da Solução de TI que será contratada.

- **Bem/Serviço:** Relação dos bens e serviços que compõem a Solução de TI.
- **Valor Estimado:** Estimativa do valor do bem relacionado, com base na descrição detalhada da Solução de TI a contratar.

4 – ESPECIFICAÇÃO TÉCNICA (REQUISITOS DA SOLUÇÃO)

4.1 – Considerações Gerais

Descrição da situação atual do ambiente onde o(s) produto(s) ou serviço(s) será(ão) instalados(s), evidenciando a necessidade da contratação.

4.2 – Requisitos Internos

4.2.1 – Requisitos Internos Funcionais

São aqueles ligados diretamente ao objetivo da demanda, constituindo-se nas funcionalidades esperadas pelos clientes. Entre eles estão:

- **Requisitos Funcionais Obrigatórios da Solução:** Especificação das ações ou atividades que o produto e/ou serviço deve prover para a contratada, sem levar em consideração restrições físicas.



- **Requisitos de Evolução / Manutenção da Solução:** Descrição das necessidades futuras de evolução ou de manutenção da Solução, indicando os prazos de garantia do produto e/ou serviço, e das necessidades de continuidade no fornecimento da Solução de TI em caso de falhas.

4.2.2 – Requisitos Internos Não-Funcionais

São aqueles ligados ao contexto da demanda, constituindo-se em restrições ambientais. Entre eles estão:

- **Requisitos Temporais:** Identificação das Entregas previstas que comporão a Solução e definição da data ou quantidade em dias para cada entrega identificada.
- **Requisitos Operacionais:** São aqueles não ligados diretamente à demanda do cliente, mas igualmente importantes para sua satisfação ou para a operação da solução (como desempenho e disponibilidade), ou ainda de aderência aos padrões internos da organização (como carga de processamento, uso de objetos e processos padronizados). Dentre eles destacamos:
 - **Serviços de Suporte:** Especificação da forma de prestação de suporte à Solução, podendo-se estabelecer normas procedimentais e padrões específicos.
 - **Requisitos de Qualidade:** Indicação das características e padrões de qualidade da Solução, como confiabilidade, usabilidade, acessibilidade, portabilidade, etc..
 - **Requisitos de Padronização:** Especificação de requisitos de conformidade com padrões ou normas internas, tais como: padrões de desenvolvimento de projeto, de aquisição de bens ou fornecimento de serviços, padrões de documentação, padrões de controle, de comunicação, etc.
 - **Requisitos de Compatibilidade:** Especificação, caso se apliquem, dos requisitos exigidos para interação com outros processos, produtos e/ou serviços.
 - **Requisitos de Desempenho:** Especificação dos padrões de desempenho exigidos para a Solução, tais como: disponibilidade do serviço, tempo de resposta, tempo de recuperação, facilidade de uso do recurso e outros.
 - **Requisitos de Segurança da Informação:** Especificação dos requisitos de segurança que foram definidos pela Área de TI da Instituição.
 - **Requisitos de Segurança Institucional:** Especificação dos requisitos de segurança vigentes no Órgão e na Área Requirante.



- **Requisitos de Gestão Documental:** Especificação das normas e procedimentos técnicos referentes à produção, tramitação, classificação, avaliação, uso e arquivamento dos documentos durante todo o seu ciclo de vida.
- **Requisitos de Gestão do Conhecimento:** A Gestão do Conhecimento possui o objetivo de controlar e facilitar o acesso, bem como de manter um gerenciamento integrado sobre as informações em seus diversos meios. Devem-se descrever as técnicas e/ou os métodos formais de identificação, criação, apresentação e distribuição do conhecimento dentro do contexto corporativo referente à contratação e à Solução a ser adquirida.
- **Requisitos de Proteção do Direito Patrimonial e da Propriedade Intelectual:** Descrição dos direitos de propriedade intelectual e patrimonial afetos à Solução de TI. Atualmente, estes requisitos são definidos com base na Lei nº 9.279, de 14 de maio de 1996 e na Lei nº 9.610, de 19 de fevereiro de 1998.
- **Requisitos de Gestão de Riscos:** Especificação de políticas e procedimentos que permitam uma gestão adequada do risco, contendo regras sobre os limites de risco aceitável, os responsáveis pela aceitação do risco e os procedimentos a serem executados no caso da aceitação de riscos excessivos.
- **Requisito de Gestão de Pessoas:** Descrição de um conjunto de métodos, políticas, técnicas e práticas que a orientam o comportamento e as relações humanas, de maneira a maximizar o potencial do capital humano no ambiente de trabalho.
- **Requisitos de Gestão Orçamentária:** Identificação e descrição dos aspectos de gestão orçamentária relacionados ao Objeto da Contratação.
- **Requisitos de Gestão de Controlabilidade:** Especificar os elementos essenciais da contratação para que seu controle seja exequível.

4.3 – Requisitos Externos

São aqueles gerados fora da organização, como as demandas legais e regulatórias, para garantir a aderência à legislação em vigor e às políticas públicas. Deve-se realizar um minucioso levantamento dos requisitos constitucionais, legais e infralegais, de modo que o modelo de prestação de serviços ou de fornecimento de bens adotado seja o mais aderente possível a tais requisitos, sem perda da objetividade da contratação.

Dentre eles, destacamos os seguintes:

- **Políticas de Segurança da Informação:** Relação das normas legais, padrões e



políticas de segurança que deverão ser observados.

- **Padrões de Homologação e Certificação de Qualidade de Produtos de Informática:** Definição dos padrões de qualidade exigidos para homologação e certificação dos produtos ou serviços fornecidos.
- **Políticas de Controle de Acesso:** Definição das políticas de controle de acesso adequadas à solução contratada que promovem a segurança e reduzem os custos através da administração centralizada.
- **Metodologia de Gerenciamento de Projeto:** Definição da metodologia e das ferramentas de gerenciamento de projeto a serem utilizadas no acompanhamento da implementação da solução.
- **Metodologia de Desenvolvimento de Sistemas:** Definição, quando necessário, da metodologia de desenvolvimento de sistemas da solução e estabelecimento dos requisitos que devem ser observados e monitorados durante os projetos, abrangendo métodos a serem utilizados, padrões de projeto e documentação.
- **Normas Técnicas de Saúde e Segurança do Trabalho:** Definição das normas técnicas de saúde e segurança do trabalho que devam ser observadas.
- **Normas Gerais de Pessoal:** Definição das normas gerais de conduta, circulação e ética para o pessoal da Contratada.
- **Políticas Públicas de Proteção:** Relação das políticas públicas de proteção social e ambiental que devam ser observadas.

5 – MODELO DE PRESTAÇÃO DE SERVIÇO / FORNECIMENTO DE BENS

5.1 – Justificativa do parcelamento do objeto

Demonstração da viabilidade técnica e econômica do parcelamento da solução a ser contratada, caso se apliquem.

- **Objeto:** Relação dos objetos a serem parcelados.
- **Forma de Parcelamento:** Descrição de como será feito o parcelamento do objeto relacionado.
- **Justificativa:** Demonstração da viabilidade técnica e econômica do parcelamento.

5.2 – Metodologia de Trabalho

- **ID Bem / Serviço:** Identificação dos bens e serviços que compõem a Solução conforme definido no item 3.



- **Forma de Execução / Fornecimento:** Definição da forma de execução dos serviços ou fornecimento dos bens (direta ou indireta).
- **Justificativa:** Justificativa para escolha desta forma de execução de serviços ou de fornecimento de bens.

6 – ELEMENTOS PARA GESTÃO CONTRATUAL

Relação e descrição das características dos mecanismos previstos para viabilizar a gestão do contrato.

6.1 – Papéis e Responsabilidades

- **Papel:** Identificação dos Papéis envolvidos na gestão do contrato da Solução de TI.
- **Entidade:** Identificação da entidade à qual o papel relacionado pertence.
- **Responsabilidade:** Definição do conjunto de responsabilidades inerentes ao papel que compõe o processo de gestão contratual.

6.2 – Deveres e responsabilidades da contratante

- **Dever / Responsabilidade:** Relação das cláusulas que obrigam a contratante, tais como:
 - permissão de acesso dos empregados da contratada ao ambiente de execução da prestação dos serviços ou do fornecimento do material;
 - forma de prestação de informações e esclarecimentos que venham a ser solicitados pela contratada;
 - forma de solicitação de reparação do objeto do contrato, que esteja em desacordo com a especificação apresentada e aceita ou presente defeito;
 - fiscalização e acompanhamento da execução do objeto do contrato;
 - pagamento no prazo previsto no contrato;
 - outros que se apliquem.

6.3 – Deveres e responsabilidades da contratada

- **Dever / Responsabilidade:** Relação das cláusulas que obrigam a Contratada, tais como:
 - responsabilidade, em relação aos seus empregados, por todas as despesas trabalhistas decorrentes da execução do objeto;
 - responsabilidade por quaisquer danos causados diretamente à Administração ou a terceiros, decorrentes de sua culpa ou dolo na



- execução do contrato (a fiscalização ou o acompanhamento do contrato pela Administração não exclui ou reduz a responsabilidade do contratado);
- manutenção dos seus empregados devidamente identificados, devendo substituí-los imediatamente caso sejam considerados inconvenientes;
 - responsabilidade por despesas decorrentes de infrações praticadas por seus empregados nas instalações da Administração;
 - forma de comunicação à Administração, por escrito, de qualquer anormalidade de caráter urgente;
 - outros que se apliquem.

6.4 – Formas de acompanhamento do contrato

Relação dos eventos contratuais notáveis para os entregáveis estabelecidos, acompanhados das descrições dos respectivos instrumentos de acompanhamento.

- **Evento:** Descrição dos eventos previstos na execução do contrato.
- **Forma de Acompanhamento:** Descrição da Forma de Acompanhamento da ocorrência do evento relacionado, tais como verificações de conformidade com o edital, de execução contratual e da forma de fornecimento de bens ou prestação dos serviços contratados.

6.5 – Metodologia de avaliação da qualidade

- **Etapa / Fase / Item:** Indicação da Etapa, Fase ou Item a ser avaliado.
- **Método de Avaliação:** Definição dos métodos que serão utilizados para avaliar o Nível de Serviço ou a Qualidade do Bem, de acordo com a Etapa, Fase ou Item.

6.6 – Níveis de Serviço

- **Etapa / Fase / Item:** Indicação da Etapa, Fase ou Item a ser avaliado.
- **Indicador:** Definição do indicador e do respectivo valor de referência.
- **Valor mínimo aceitável:** Definição do valor mínimo aceitável em relação ao valor de referência.

6.7 – Estimativa de volume de bens / serviços

- **Bem / Serviço:** Indicação dos Bens e/ou serviços que compõem a Solução.
- **Estimativa:** Informação da quantidade e/ou do volume estimado para cada Bem ou Serviço.
- **Forma de Estimativa:** Descrição da metodologia a ser utilizada para a



estimativa.

6.8 – Prazos e Condições

- **Etapa / Fase / Item:** Indicação da Etapa, Fase ou Item a ser avaliado.
- **Prazo e Condição:** Definição dos prazos e condições de realização de cada Etapa, Fase ou Item.

6.9 – Aceite, Alteração e Cancelamento

- **Condição de Aceite:** Definição das condições de aceitação dos Bens fornecidos e/ou Serviços prestados.
- **Condição de Alteração:** Definição das condições em que poderá haver alteração contratual.
- **Condição de Cancelamento:** Definição das condições que ensejarão o cancelamento do contrato.

6.10 – Condições para pagamento

- **Etapa / Fase / Item:** Indicação da Etapa, Fase ou Item a ser avaliado.
- **Condição de Pagamento:** Descrição das condições de aceite para pagamento referentes ao item relacionado.

6.11 – Garantia

Descrever as condições e prazos de garantia da Solução de TI a ser contratada.

6.12 – Propriedade, sigilo e restrições

- **Direito de Propriedade:** Descrição dos direitos de propriedade de cada item, baseados na Lei nº 9.610 de 19 de fevereiro de 1998.
- **Condição de Manutenção de Sigilo:** Descrição das medidas de segurança a serem tomadas no tocante ao sigilo das informações contratuais e à segurança dos documentos que compõem a contratação.
- **Restrição Adicional:** Descrever outras restrições aplicáveis.

6.13 – Mecanismos Formais de Comunicação

Relação dos Mecanismos Formais de Comunicação que serão utilizados ao longo da execução do contrato.

- **Função de Comunicação:** Nome do pacote de informações que deveram ser contempladas neste mecanismo de comunicação.
- **Documento:** Nome do documento a ser entregue.



- **Emissor:** Pessoa emissora do documento de comunicação.
- **Destinatário:** Pessoa receptora do documento de comunicação.
- **Meio:** Forma com que o documento deverá ser produzido e entregue.
- **Periodicidade:** Definição da frequência que os documentos deverão ser emitidos e entregues pela contratada ou pela administração.

7 – ESTIMATIVA DE PREÇO

- **Bem/Serviço:** Relação dos bens e serviços que compõem a Solução de TI.
- **Valor Estimado:** Valor estimado do bem ou serviço relacionado.

8 – ADEQUAÇÃO ORÇAMENTÁRIA

8.1 – Fonte de Recursos

- **Valor:** Valor referente à fonte de recursos.
- **Fonte (Programa/Ação):** Indicação da fonte de recursos da dotação orçamentária.
- **Total:** Valor total orçado da solução

9 – SANÇÕES APLICÁVEIS

- **Ocorrência:** Descrição das ocorrências previstas que ensejam a aplicação de sanções contratuais.
- **Sanção:** Descrição da sanção correspondente à ocorrência relacionada.

10 - CRITÉRIOS DE SELEÇÃO DO FORNECEDOR

10.1 – Proposta Técnica

10.1.1 - Organização

- **Item:** Identificação dos itens que devem integrar a Proposta Técnica.
- **Descrição:** Descrição dos detalhes, características e peculiaridades de cada item que deverá constar na Proposta Técnica.

10.2 – Qualificação técnica:

10.2.1 – Requisitos de Capacitação e Experiência

- **Papel:** Relação dos papéis a serem desempenhados pela contratada no fornecimento da Solução de TI.
- **Requisitos:** Para cada papel, indicar dos requisitos de capacitação necessários para execução do contrato.

10.3 – Critérios de seleção:

10.3.1 – Caracterização da Solução de Tecnologia da Informação

Descrição detalhada da Solução de TI de modo a caracteriza-la como produto ou serviço e de natureza comum ou não-comum.

10.3.2 – Licitação:

Definição das características a serem observadas no processo licitatório.

- **Modalidade:** Definição da modalidade de licitação que será empregada.
- **Tipo:** Definição do tipo de licitação que será empregado na seleção do fornecedor.
- **Justificativa:** Justificativa da escolha da Modalidade e do Tipo de Licitação acima definidos.

Justificativa para aplicação do direito de preferência (Lei Complementar nº 123/06 e Lei nº 8.428/91):

Em sendo o caso de aplicação do direito de preferência, apontar o dispositivo legal constante das referidas Leis.

Justificativa para a contratação direta:

Justificativa no caso de contratação direta, apontando os dispositivos legais da Lei nº 8.666/93.

Critérios Técnicos de Habilitação:

Descrição dos critérios técnicos que serão utilizados para habilitação dos licitantes, seguidos das respectivas justificativas que levaram à sua exigência, considerando o objetivo da contratação e a legislação pertinente.

Critérios Técnicos Obrigatórios:

Descrição dos critérios técnicos obrigatórios, considerando o disposto no art. 30 da Lei nº 8.666/93, acompanhados das devidas justificativas.

Critérios Técnicos Pontuáveis:

Descrição dos critérios técnicos pontuáveis, em caso de licitação tipo “técnica e preço”.

- **Critério Técnico Pontuável:** Descrição do critério pontuável a ser contabilizado;
- **Pontuação:** Descrição da pontuação relacionada ao critério escolhido.
- **Percentual (%):** Definição do percentual que o mesmo representa em relação à pontuação total.



- **Justificativa:** Justificativa motivada para a escolha do critério relacionado.

Critérios de Aceitabilidade de Preços Unitários e Globais:

Relação dos critérios que serão utilizados para aceitação ou não dos respectivos preços mínimo e máximo, com a respectiva justificativa para sua escolha.

Critérios de Julgamento:

Descrição dos critérios de julgamento, considerando os requisitos habilitatórios objetivos previamente definidos, os quais não devem contrariar as normas e princípios estabelecidos por Lei, com a respectiva justificativa motivada para a escolha.

Recomenda-se a leitura do art. 45 da Lei nº 8.666/93.

Ao final, assinam todos os integrantes da Equipe de Planejamento da Contratação, preenchendo-se a data de aprovação do artefato.

O Anexo XVI é um modelo de *Termo de Referência / Projeto Básico*.

PLANO DE INSERÇÃO



Plano de
Inserção

Construção: Gestor do Contrato.

Fiscal Técnico

Fiscal Requisitante

Fiscal Administrativo

Objetivo do artefato: Descrever as atividades de alocação de recursos e preparação das condições necessárias para a contratada iniciar o fornecimento da Solução de TI.

Conteúdo:

O Plano de Inserção deve conter as seguintes informações:

1 – IDENTIFICAÇÃO

- **Área Requisitante da solução:** Identificação da Área Requisitante da Solução.
- **Contratada:** Identificação da empresa contratada para prover a solução.
- **Nome do projeto:** Nome exclusivo para o projeto, diferente dos demais projetos da instituição.
- **Contrato:** Número do contrato.

2 – VISÃO GERAL DO PROJETO



Descrição sucinta e clara do objeto da contratação.

2.1 – Justificativa da Contratação

Justificativa do motivo da contratação.

2.2 – Objetivos da Contratação

Detalhamento dos objetivos a serem alcançados com a contratação, alinhados as metas e objetivos estratégicos definidos no PDTI e no Planejamento Estratégico do Órgão.

3 – METODOLOGIA DE TRABALHO

3.1 – Ordens de Serviço ou de Fornecimento de Bens

- **Forma de Encaminhamento:** Descrição da maneira como serão repassadas as Ordens de Serviço ou de Fornecimento de Bens à Contratada, detalhando seu procedimento.

3.2 – Execução do Projeto

Descrever os principais procedimentos para execução do projeto.

3.3 – Ferramentas de Controle

Relação das ferramentas que serão utilizadas para controle do contrato.

- **Ferramenta:** Descrição da ferramenta a ser utilizada para controle do projeto.
- **Controle:** Descrição dos controles realizados por cada uma das ferramentas.

4 – EXECUÇÃO DO CONTRATO

4.1 – Papéis e Responsabilidades

- **Participante:** Definição dos perfis profissionais envolvidos no projeto. Aqui pode-se definir o papel ou ator.
- **Responsabilidades:** Descrição das responsabilidades atribuídas no decorrer do projeto para o perfil relacionado.

4.2 – Partes Interessadas

- **Área / Órgão / Setor:** identificação das áreas, órgãos e setores interessados no projeto.
- **Impacto:** Definição do grau de importância do projeto para cada área/órgão/setor.

4.3 – Fatores Críticos de Sucesso



Descrição das melhorias indispensáveis a serem obtidas com a implantação da solução.

4.4 – Premissas da Contratação

Relação das premissas a serem observadas para a implementação da solução, isto é, das condições essenciais ao sucesso do projeto que se assume estarão presentes ou serão atendidas ao longo da sua execução.

4.5 – Restrições da Contratação

Descrição das restrições a serem observadas no decorrer da execução do projeto, ou seja, das condições em que determinadas atividades que integram o projeto devem ser realizadas.

4.6 – Possíveis Entregas da Contratação

Relação dos objetos entregáveis previstos no andamento contratual.

- **Entrega:** Descrição do objeto entregável.
- **Marco:** Estabelecimento do respectivo marco de projeto necessário para viabilizar a entrega relacionada.
- **Duração:** Definição do tempo de execução para o entregável relacionado.
- **Data de entrega:** Data prevista para a entrega.

4.7 – Infraestrutura a ser Disponibilizada à Contratada

Relação dos recursos a serem disponibilizados pela Contratante à Contratada para viabilizar a execução do contrato.

- **Pessoa/Recurso:** Definição do recurso necessário.
- **Duração:** Período de tempo demandado ao recurso relacionado.
- **Início:** Data inicial de disponibilidade do recurso relacionado.
- **Fim:** Data final de disponibilidade do recurso relacionado.

4.8 – Indicadores de Qualidade

Relação dos indicadores de qualidade a serem utilizados para o controle da execução do contrato.

- **Indicador:** Descrição dos indicadores de qualidade a serem observados no projeto.
- **Métrica:** Identificação ou descrição da unidade de medida adotada para cada indicador.

4.9 – Resultados Esperados



Relação dos resultados a serem alcançados com a contratação.

- **Entrega:** Descrição do resultado esperado.
- **Valor:** Descrição dos benefícios a serem auferidos com estes resultados.

5 – INSTRUÇÕES COMPLEMENTARES

Descrever qualquer instrução complementar que deva ser observada para viabilizar ou facilitar o sucesso da execução contratual.

Ao final, assinam todos os integrantes da Equipe de Planejamento da Contratação, preenchendo-se a data de aprovação do artefato.

O Anexo XVII é um modelo de *Plano de Inserção*.

TERMO DE CIÊNCIA



Termo de
Ciência

Construção: Equipe de Planejamento da Contratação.

Objetivo do artefato: Obter comprometimento formal dos empregados da contratada diretamente envolvidos no projeto sobre o conhecimento da declaração de manutenção de sigilo e das normas de segurança vigentes na Instituição.

Conteúdo:

Texto declarativo.

Caso o objeto do contrato seja prestação de serviços, o documento é assinado por todos os funcionários da Contratada envolvidos no projeto que tenham acesso a informações da Contratante, mesmo que o ingresso nas suas dependências não seja necessário para a execução.

No caso de entrega de bens com serviços de instalação nas dependências da Contratante, a equipe da Contratada responsável pelos serviços assina o artefato.

O Anexo XVIII é um modelo de *Termo de Ciência*.



TERMO DE COMPROMISSO



Termo de
Compromisso

Construção: Equipe de Planejamento da Contratação.

Objetivo do artefato: Obter comprometimento formal da Contratada sobre o sigilo dos dados e informações de uso da Contratante, bem como suas normas e políticas de segurança.

Conteúdo:

Texto declarativo.

O documento é assinado, de parte da Administração, pela Autoridade Competente da Área Administrativa e/ou pelo Gestor do Contrato; e, de outra parte, pelo Representante Legal da Contratada. Assinam também duas testemunhas.

O Anexo XIX é um modelo de *Termo de Compromisso*.

ORDEM DE SERVIÇO OU DE FORNECIMENTO DE BENS



Ordem de
Serviço ou de
Fornecimento
de Bens

Construção: Gestor do Contrato.

Apoio: Fiscal Requisitante.

Objetivo do artefato: Solicitar formalmente à Contratada a prestação de serviço ou o fornecimento de bens relativos ao objeto do contrato.

Conteúdo:

A *Ordem de Serviço ou de Fornecimento de Bens* deve conter:

IDENTIFICAÇÃO

- **OS/OFB:** Identificação da Ordem de Serviço ou de Fornecimento de Bens.
- **Área Requisitante do Serviço:** Identificação da Área Requisitante.
- **Data de Emissão:** Data de elaboração do documento por parte do Gestor.
- **Nome do Projeto:** Identificação única do projeto.
- **Sigla:** Sigla do projeto, se houver.
- **Emergencial:** Informação sobre a urgência ou não da OS/OFB.
- **Contratada:** Identificação da Contratada.



- **Contrato:** Número do contrato.

1 – ESPECIFICAÇÃO DOS PRODUTOS / SERVIÇOS E VOLUMES

Relação dos entregáveis que compõem a OS/OFB.

- **Produto / Serviço:** Descrição dos produtos e/ou serviços requisitados na OS/OFB.
- **Métrica:** Descrição da unidade de medida para avaliação do serviço ou fornecimento para o item relacionado.
- **Quantidade:** Quantidade do produto ou serviço a entregar de acordo com a unidade de medida definida para o item.
- **Preço:** Preço do(s) produto(s) ou serviço(s) que compõe(m) a OS/OFB.

2 – INSTRUÇÕES COMPLEMENTARES

Descrever instruções necessárias à execução da OS/OFB.

3 – CRONOGRAMA

- **Tarefa:** Descrição das tarefas incluídas na OS/OFB.
- **Início:** Data de início da tarefa.
- **Fim:** Data de conclusão da tarefa.

4 – DOCUMENTOS ENTREGUES

Descrever os documentos que foram entregues à Contratada juntamente com a OS/OFB, para subsidiar a execução do(s) serviço(s) ou a entrega do(s) bem(ns).

5 – DATAS E PRAZOS

- **Data Prevista para Início dos Produtos / Serviços:** Data prevista para o início da execução da OS/OFB.
- **Data prevista para Entrega dos Produtos / Serviços:** Data final prevista para entrega da totalidade dos produtos ou serviços que compõem a OS/OFB.
- **Prazo total do Contrato (com a Garantia):** Prazo do contrato, incluído o período de garantia dos produtos e/ou serviços.

Ao final, assinam o Gestor, o Fiscal Requisitante (ou o Responsável pelo Projeto na Área Requisitante) e o Preposto, que preenche também a data de recebimento do artefato.

O Anexo XX é um modelo de *Ordem de Serviço ou de Fornecimento de Bens*.



TERMO DE RECEBIMENTO PROVISÓRIO



Termo de
Recebimento
Provisório

Construção: Fiscal Técnico do Contrato.

Objetivo do artefato: Declarar formalmente para a Contratada que os serviços foram prestados ou os bens foram recebidos para posterior análise das conformidades de qualidade, baseadas nos critérios de aceitação definidos em contrato.

Conteúdo:

O *Termo de Recebimento Provisório* deve conter:

IDENTIFICAÇÃO

- **Contrato:** Número do Contrato a que o termo se refere.
- **Nº da OS/OFB:** Identificação da OS/OFB que autorizou a execução dos serviços ou a entrega dos bens objetos do termo.
- **Objeto:** Relação sucinta do objeto do termo, ou seja, dos serviços ou bens entregues para verificação.
- **Contratante:** Identificação da Instituição que recebe os serviços ou bens.
- **Contratada:** Identificação da empresa responsável pela execução da OS/OFB.

Ao final, o Fiscal Técnico deverá preencher, se conveniente, o período previsto para o recebimento definitivo, e assinar o artefato, juntamente com o Preposto.

O Anexo XXI é um modelo de *Termo de Recebimento Provisório*.

TERMO DE RECEBIMENTO DEFINITIVO



Termo de
Recebimento
Definitivo

Construção: Gestor do Contrato.

Fiscal Requisitante.

Objetivo do artefato: Declarar formalmente para a Contratada que os serviços prestados ou os bens fornecidos foram devidamente avaliados e atendem aos requisitos estabelecidos em contrato.

Conteúdo:

O *Termo de Recebimento Provisório* deve conter:



IDENTIFICAÇÃO

- **Contrato Número:** Número do contrato a que o termo se refere.
- **Nº da OS/OFB:** Identificação da OS/OFB que autorizou a execução dos serviços ou a entrega dos bens objetos do termo.
- **Objeto:** Relação sucinta do objeto do termo, ou seja, dos serviços ou bens entregues para verificação.
- **Gestor do Contrato:** Nome completo do Gestor.
- **Fiscal Requisitante do Contrato:** Nome completo do Fiscal Requisitante.

TEXTO DECLARATIVO

Ao final, assinam o Gestor, o Fiscal Requisitante (ou o Responsável pelo Projeto na Área Requisitante), preenchendo-se a data de emissão do artefato.

O Anexo XXII é um modelo de *Termo de Recebimento Definitivo*.

TERMO DE ENCERRAMENTO DO CONTRATO



Termo de
Encerramento
do Contrato

Construção: Gestor do Contrato.

Participação: Autoridade da Área Administrativa .
Representante Legal da Contratada.

Objetivo do artefato: Encerrar formalmente o pacto contratual entre a Contratante e a Contratada.

Conteúdo:

O *Termo de Recebimento Provisório* deve conter:

IDENTIFICAÇÃO DO CONTRATO

- **Contrato Número:** Número do contrato a que o termo se refere.
- **Objeto:** Descrição sucinta do objeto contratual.
- **Contratante:** Identificação da Instituição Contratante.
- **Contratada:** Identificação da empresa Contratada.

TERMOS

Declaração das normas e políticas de segurança da Contratada que se apliquem diretamente ou indiretamente à prestação do(s) serviço(s) ou entrega do bem(ns)



objeto(s) do *Contrato*.

O Gestor do Contrato preenche os campos referentes ao motivo do encerramento do contrato e às pendências legais, se houver.

Ao final, assinam a Autoridade Competente da Área Administrativa e o Representante Legal da Contratada, preenchendo-se a data de assinatura do artefato.

O Anexo XXIII é um modelo de *Termo de Encerramento do Contrato*.



10 – REFERÊNCIAS

- BOOCH, G.; RUMBAUGH, J.; JACOBSON, I. *UML - Guia Do Usuário - 2ª Edição*. Rio de Janeiro: Editora Campus, 2005.
- COBIT 4.1, *Control Objectives for Information and related Technology*. Information Systems Audit and Control Association – ISACA, 2007.
- Constituição da República Federativa do Brasil, de 05 de outubro de 1988.
- Decreto-Lei nº 200, de 25 de fevereiro de 1967.
- Decreto nº 3.555, de 8 de agosto de 2000.
- Decreto nº 5.450, de 31 de maio de 2005.
- Decreto nº 7.174, de 12 de maio de 2010.
- EGTI, *Estratégia Geral de Tecnologia da Informação*. Sistema de Administração de Recursos de Informação e Informática – SISP, 2010.
- Instrução Normativa SLTI/MP nº 04, 12 de novembro de 2010. (IN 04/2010).
- ITIL V3, *Information Technology Infrastructure Library*. Office for Government Commerce – OCG, 2007.
- Lei nº 8.666, de 21 de junho de 1993.
- Lei nº 10.520, de 17 de julho de 2002.
- Nota Técnica nº 1/2008 – SEFTI/TCU.
- OLIVEIRA, D. de P.R. *Sistemas, Organização e Métodos – uma abordagem gerencial*. São Paulo: Atlas S.A., 2002.
- Orientação Técnica nº 01/2010 da TIControl.
- PDTI, *Modelo de Referência do Plano Diretor de Tecnologia da Informação*. Sistema de Administração de Recursos de Informação e Informática – SISP, 2010.
- PMBOK GUIDE, *Conjunto de Conhecimento do Gerenciamento de Projeto*. Pennsylvania: Project Management Institute, 2003.
- REZENDE, Denis Alcides. *Planejamento de Sistemas de Informação e Informática*. São Paulo: Atlas, 2003, p. 20.
- SORO, Maria. *Planejamento Institucional: capacidade de conduzir ações*. São Paulo em Perspectiva, São Paulo: Fundação Seade, 2003.
- TURBAN, E.; RAINER JR., R. K.; POTTER, R. E. *Administração de tecnologia da informação: teoria e prática*. Rio de Janeiro: Elsevier, 2005.



11 – ÍNDICE TEMÁTICO ALFABÉTICO

– A –

ANÁLISE DE RISCOS

- definição – art. 2º, XV
- fase de Planejamento da Contratação – art. 10, IV
- elaboração, apoio e auxílio – art. 16, caput
- conteúdo – art. 16, incisos
- consolidação e documento final – art. 16, § 1º
- aprovação e assinatura – art. 16, § 2º
- base para elaboração do Termo de Referência ou Projeto Básico – art. 17, caput

ANÁLISE DE VIABILIDADE DA CONTRATAÇÃO

- definição – art. 2º, XII
- fase de Planejamento da Contratação – art. 10, I
- condução, tarefas - art. 11, caput
- aprovação, assinatura – art. 11, parágrafo único
- base para elaboração da Estratégia da Contratação – art. 15, caput
- base para elaboração dos critérios técnicos de julgamento da proposta para a fase de seleção do fornecedor – art. 15, VII
- base para elaboração do Termo de Referência ou Projeto Básico – art. 17, caput

ÁREA ADMINISTRATIVA

- indicação do Integrante Administrativo – art. 2º, III, b
- indicação do Fiscal Administrativo do Contrato – art. 2º, VI
- recebimento do documento de Oficialização da Demanda – art. 9º, § 2º
- apoio na indicação dos termos contratuais – art. 15, III
- nomeação pela Área Administrativa de Gestor e Fiscais; encerramento da fase de Seleção do Fornecedor – art. 24, caput, incisos I a IV e § 1º
- participação na reunião inicial – art. 25, I, b
- recebimento de sanções – art. 25, III, g
- recebimento de pedidos de modificação contratual – art. 25, III, m



- recebimento de documentação explicitando o interesse de aditamento contratual – art. 26, caput

ÁREA DE COMPRAS

- apoio às atividades da contratação, de acordo com suas atribuições regimentais – art. 29, caput

ÁREA DE CONTRATOS

- apoio às atividades da contratação, de acordo com suas atribuições regimentais – art. 29, caput

ÁREA DE LICITAÇÕES

- recebimento do Termo de Referência ou Projeto Básico – art. 21
- conduzir as etapas da fase de Seleção do Fornecedor – art. 22
- recomendar alterações no Termo de Referência ou Projeto Básico e demais documentos – art. 23, I
- apoio às atividades da contratação, de acordo com suas atribuições regimentais – art. 29, caput

ÁREA DE TECNOLOGIA DA INFORMAÇÃO

- definição – art. 2º, II
- indicação do Integrante Técnico – art. 2º, III, a
- indicação do Fiscal Técnico do Contrato – art. 2º, V
- início da fase de Planejamento da Contratação, recebimento do documento de Oficialização da Demanda – art. 9º, caput
- indicação do Integrante Técnico para composição da Equipe de Planejamento da Contratação – art. 9º, § 1º
- indicação de diferentes soluções que atendam aos requisitos – art. 11, II
- justificativa da solução escolhida – art. 11, IV
- avaliação das necessidades de adequação do ambiente para a execução contratual – art. 11, V
- aprovação e assinatura da Análise de Viabilidade da Contratação – art. 11, parágrafo único
- apoio na definição dos requisitos de segurança – art. 12, VI
- especificação dos requisitos tecnológicos – art. 13, caput



- apoio na elaboração do Plano de Sustentação – art. 14, caput
- aprovação e assinatura do Plano de Sustentação – art. 14, parágrafo único
- apoio na indicação da Solução de TI a ser contratada – art. 15, I
- apoio na definição das responsabilidades da contratada – art. 15, II
- apoio na indicação dos termos contratuais – art. 15, III
- apoio na definição dos critérios técnicos de julgamento da proposta – art. 15, VII
- apoio na elaboração da Análise de Riscos – art. 16, caput
- aprovação e assinatura da Análise de Riscos – art. 16, § 2º
- construção do Termo de Referência ou Projeto Básico – art. 17, § 1º
- decisão sobre a disponibilização do Termo de Referência ou Projeto Básico em consulta ou audiência pública – art. 19, caput
- encaminhamento do Termo de Referência ou Projeto Básico à Área de Licitações; início da fase de Seleção do Fornecedor – art. 21, caput
- papéis durante a fase de Seleção do Fornecedor – art. 23
- participação na reunião inicial – art. 25, I, b

ÁREA JURÍDICA

- recomendar alterações no Termo de Referência ou Projeto Básico e demais documentos – art. 23, I

ÁREA REQUISITANTE DA SOLUÇÃO *(ver Requisitante da Solução)*

AUTORIDADE COMPETENTE

- da Área de Tecnologia da Informação; indica um servidor de sua área para o papel de Integrante Técnico – art. 2º, III, a
- da Área Administrativa; indica um servidor de sua área para o papel de Integrante Administrativo – art. 2º, III, b
- da Área Requisitante; indica um servidor de sua área para o papel de Integrante Requisitante – art. 2º, III, c
- indica o Gestor do Contrato – art. 2º, IV
- da Área de Tecnologia da Informação; indica um servidor de sua área para o papel de Fiscal Técnico do Contrato – art. 2º, V
- da Área Administrativa; indica um servidor de sua área para o papel de Fiscal Administrativo do Contrato – art. 2º, VI



- da Área Requisitante da Solução; indica um servidor de sua área para o papel de Fiscal Requisitante do Contrato – art. 2º, VII
- da Área Administrativa; recebimento do DOD – art. 9º, § 2º
- da Área Administrativa; decide motivadamente sobre o prosseguimento da contratação – art. 9º, § 2º, I
- da Área Administrativa; indica o Integrante Administrativo para composição da Equipe de Planejamento da Contratação – art. 9º, § 2º, II
- da Área Administrativa; institui a Equipe do PCTI – art. 9º, § 2º, III

– C –

CRITÉRIOS DE ACEITAÇÃO

- definição de Termo de Recebimento Provisório – art. 2º, XVIII
- definição – art. 2º, XX
- item dos Termos Contratuais – art. 15, III, a
- adequação e exequibilidade; consulta ou audiência pública – art. 19
- avaliação da qualidade – art. 25, III, b

CONTRATADA

- Plano de Inserção: documento que prevê as atividades de alocação de recursos necessários para a contratada iniciar o fornecimento da Solução de Tecnologia da Informação – art. 2º, XVI
- Ordem de Serviço ou de Fornecimento de Bens: documento utilizado para solicitar à Contratada a prestação de serviço ou fornecimento de bens relativos ao objeto do contrato – art. 2º, XVII
- vedação; a contratada que provê a Solução de Tecnologia da Informação não poderá ser a mesma que avalia, mensura ou fiscaliza – art. 6º
- vedação; demandar tarefas fora do escopo do objeto da contratação – art. 7º, IV
- item do documento Plano de Sustentação; estratégia de independência do órgão ou entidade contratante com relação à Contratada – art. 14, IV
- item do documento Estratégia da Contratação; responsabilidades da contratada – art. 15, II
- termos contratuais – art. 15, III
- assinatura do termo de compromisso – art. 15, VI, a



- todos os empregados da contratada diretamente envolvidos na contratação; assinatura do termo de ciência da declaração de manutenção de sigilo e das normas de segurança vigentes no órgão ou entidade – art. 15, VI, b
- entregar modelos de documentos na reunião inicial – art. 15, § 1º
- Plano de Inserção da Contratada – art. 25, I, a
- participação na reunião inicial – art. 25, I, b
- recebimento formal de Ordens de Serviço ou Fornecimento de bens – art. 25, II
- recebimento de demandas de correção – art. 25, III, f
- recebimento de autorização para emissão de Nota Fiscal – art. 25, III, i
- entrega dos termos de ciência da declaração de manutenção de sigilo e das normas de segurança vigentes no órgão ou entidade – art. 25, § 1º

– D –

DOCUMENTO DE OFICIALIZAÇÃO DA DEMANDA

- definição – art. 2º, XI
- início da fase de Planejamento da Contratação – art. 9º, caput
- conteúdo mínimo – art. 9º, incisos I a IV
- indicação do Integrante Técnico – art. 9º, § 1º
- encaminhado à autoridade competente da Área Administrativa – art. 9º, § 2º
- instituição da Equipe de Planejamento da Contratação – art. 9º, § 2º, III
- utilização na definição e especificação dos requisitos – art. 11, I

– E –

EQUIPE DE PLANEJAMENTO DA CONTRATAÇÃO

- definição; composição – art. 2º, III
- indicação do Integrante Requisitante para composição da Equipe de Planejamento da Contratação – art. 9º, IV
- indicação do Integrante Técnico para composição da Equipe de Planejamento da Contratação – art. 9º, § 1º
- indicação do Integrante Administrativo para composição da Equipe de Planejamento da Contratação – art. 9º, § 2º, II
- instituição – art. 9º, § 2º, III



- atribuições; acompanhamento e apoio das fases do processo de Planejamento da Contratação e Seleção do Fornecedor – art. 9º, § 3º
- elaboração dos modelos de documentos a serem entregues pela contratada na reunião inicial - art. 15, VI
- aprovação e assinatura do documento de Estratégia da Contratação – art. 15, § 6º
- avaliação da viabilidade de parcelamento da Solução de Tecnologia da Informação a ser contratada – art. 17, § 2º
- avaliação da necessidade de licitações e contratações separadas – art. 17, § 3º
- aprovação e assinatura do Termo de Referência ou Projeto Básico – art. 17, § 4º
- destituição – art. 24, § 3º
- indicação preferencial dos integrantes da Equipe de Planejamento da Contratação para os papéis de fiscais – art. 24, § 2º

ESTRATÉGIA DA CONTRATAÇÃO

- definição – art. 2º, XIV
- documento da fase de Planejamento da Contratação – art. 10, III
- elaboração – art. 15, caput
- aprovação e assinatura – art. 15, § 6º
- base para elaboração do Termo de Referência ou Projeto Básico – art. 17, caput

ESTRATÉGIA GERAL DE TECNOLOGIA DA INFORMAÇÃO - EGTI

- definição – art. 3º

ESTRATÉGIA DE INDEPENDÊNCIA

- do órgão ou entidade contratante com relação à Contratada - art. 14, IV

– F –

FISCAL ADMINISTRATIVO

- definição – art. 2º, VI
- nomeação – art. 24, IV
- indicação preferencial dos Integrantes da Equipe de Planejamento da Contratação para o papel de Fiscal Administrativo – art. 24, § 2º
- apoio na elaboração do Plano de Inserção da Contratada – art. 25, I, a



- verificação de aderência aos termos contratuais – art. 25, III, d
- verificação da manutenção das condições classificatórias – art. 25, III, e
- verificação das regularidades fiscais, trabalhistas e previdenciárias para fins de pagamento – art. 25, III, j

FISCAL REQUISITANTE

- definição – art. 2º, VII
- nomeação – art. 24, III
- indicação preferencial dos Integrantes da Equipe de Planejamento da Contratação para o papel de Fiscal Requisitante – art. 24, § 2º
- apoio na elaboração do Plano de Inserção da Contratada – art. 25, I, a
- avaliação e justificativas da qualidade dos serviços realizados ou bens entregues – art. 25, III, b
- identificação de não conformidade com os termos contratuais – art. 25, III, c
- verificação da manutenção da necessidade, economicidade e oportunidade da contratação – art. 25, III, k
- apoio na manutenção do Plano de Sustentação – art. 25, III, l

FISCAL TÉCNICO

- definição – art. 2º, V
- declaração formal de que os serviços foram prestados ou bens foram entregues; Termo de Recebimento Provisório – art. 2º, XVIII
- nomeação pela Área Administrativa – art. 24, II
- indicação preferencial dos Integrantes da Equipe de Planejamento da Contratação para o papel de Fiscal Técnico – art. 24, § 2º
- apoio na elaboração do Plano de Inserção da Contratada – art. 25, I, a
- confecção e assinatura do Termo de Recebimento Provisório – art. 25, III, a
- justificativas e avaliação da qualidade dos serviços realizados ou bens entregues – art. 25, III, b
- identificação de não conformidade com os termos contratuais – art. 25, III, c
- verificação da manutenção das condições classificatórias – art. 25, III, e
- manutenção do Plano de Sustentação – art. 25, III, l

FORNECEDOR (ver *Contratada*)

– G –

GESTOR DO CONTRATO

- definição – art. 2º, IV
- declaração formal de que os serviços prestados ou bens fornecidos atendem aos requisitos estabelecidos no contrato; Termo de Recebimento Definitivo – art. 2º, XVIII
- nomeação pela Área Administrativa – art. 24, I
- elaboração do Plano de Inserção da contratada – art. 25, I, a
- convocação da reunião inicial – art. 25, I, b
- encaminhamento formal de Ordens de Serviço ou Fornecimento de bens – art. 25, II
- encaminhamento das demandas de correção para a Contratada – art. 25, III, f
- encaminhamento de indicação de sanções à Área Administrativa – art. 25, III, g
- confecção e assinatura do Termo de Recebimento Definitivo para fins de encaminhamento para pagamento – art. 25, III, h
- autorização para emissão de Nota Fiscal – art. 25, III, i
- encaminhamento à Área Administrativa de eventuais pedidos de modificação contratual – art. 25, m
- manutenção de registros formais de todas as ocorrências positivas e negativas da execução do contrato – art. 25, n
- aditamento contratual, encaminhamento à Área Administrativa – art. 26

– I –

IMPACTO ECONÔMICO-FINANCEIRO

- no orçamento do órgão ou entidade; conteúdo do documento Estratégia da Contratação – art. 15, V

INTEGRANTE ADMINISTRATIVO

- definição – art. 2º, III, b
- indicação para composição da Equipe de Planejamento da Contratação – art. 9º, § 2º, II
- elaboração do orçamento detalhado – art. 15, IV
- apoio na construção do Termo de Referência ou Projeto Básico – art. 17, § 1º



INTEGRANTE REQUISITANTE

- definição – art. 2º, III, c
- indicação para composição da Equipe de Planejamento da Contratação – art. 9º, IV
- condução da Análise de Viabilidade da Contratação – art. 11, caput
- participação na indicação de soluções que atendam aos requisitos – art. 11, II
- definição de requisitos – art. 12, caput
- apoio na elaboração do Plano de Sustentação – art. 14, caput
- indicação dos termos contratuais – art. 15, III
- apoio na elaboração da Análise de Riscos – art. 16, caput
- apoio na construção do Termo de Referência ou Projeto Básico – art. 17, § 1º

INTEGRANTE TÉCNICO

- definição – art. 2º, III, a
- indicação para composição da Equipe de Planejamento da Contratação – art. 9º, § 1º
- condução da Análise de Viabilidade da Contratação – art. 11, caput
- elaboração do Plano de Sustentação – art. 14, caput
- indicação da Solução de Tecnologia da Informação a ser contratada – art. 15, I
- definição das responsabilidades da contratada – art. 15, II
- indicação dos termos contratuais – art. 15, III
- apoio na elaboração do orçamento detalhado – art. 15, IV
- definição dos critérios técnicos de julgamento da proposta para a fase de Seleção do Fornecedor – art. 15, VII
- elaboração da Análise de Riscos – art. 16, caput
- participação na construção do Termo de Referência ou Projeto Básico – art. 17, § 1º
- participação na fase de Seleção do Fornecedor – art. 23, caput

– N –

NECESSIDADES

- de informação e tecnológicas; definição de PDTI – art. 2º, XXII



- necessidade da contratação; item do DOD – art. 9º, I
- alinhamento em relação às necessidades; justificativa da solução escolhida – art. 11, IV, “b”
- avaliação das necessidades de adequação do ambiente para viabilizar a execução contratual, subsídio para o Plano de Inserção da Contratada – art. 11, V
- requisitos de negócios; necessidades e os aspectos funcionais da Solução de Tecnologia da Informação – art. 12, I
- requisitos de capacitação; necessidade de treinamento presencial ou à distância, carga horária e entrega de materiais didáticos – art. 12, II
- requisitos de manutenção; necessidade de serviços de manutenção preventiva, corretiva, evolutiva e adaptativa – art. 12, IV
- requisitos sociais, ambientais e culturais; necessidades específicas relacionadas a costumes e idiomas, e ao meio ambiente – art. 12, VII
- identificação dos riscos da Solução de Tecnologia da Informação não alcançar os resultados que atendam à necessidade da contratação; Análise de Riscos – art. 16, I
- necessidades da contratante; Análise de Riscos – art. 16, II
- necessidade de licitações e contratações separadas – art. 17, § 3º
- monitoramento da execução; verificação da manutenção da necessidade, economicidade e oportunidade da contratação – art. 25, III, k
- aditamento contratual; manutenção da necessidade, economicidade e oportunidade da contratação – art. 26

NOTA FISCAL

- autorização para emissão de nota(s) fiscal(is) – art. 25, III, i

– P –

PLANEJAMENTO ESTRATÉGICO

- do órgão ou entidade; alinhamento das contratações – art. 4º, caput
- inexistência, utilizar Plano Plurianual ou instrumento equivalente; registro no PDTI – art. 4º, parágrafo único
- Oficialização da Demanda, item necessidade da contratação; considerar objetivos estratégicos – art. 9º, I



PLANO DE INSERÇÃO DA CONTRATADA

- definição – art. 2º, XV
- avaliação das necessidades de adequação do ambiente do órgão ou entidade para viabilizar a execução contratual; subsídio para o Plano de Inserção da Contratada – art. 11, V
- elaboração – art. 25, I, “a”

PLANO DE SUSTENTAÇÃO

- definição – art. 2º, XIII
- fase de Planejamento da Contratação – art. 10, II
- elaboração, conteúdo mínimo - art. 14
- aprovação, assinatura – art. 14, parágrafo único
- base para elaboração da Estratégia da Contratação – art. 15, caput
- base para elaboração do Termo de Referência ou Projeto Básico – art. 17, caput
- manutenção de suas condições – art. 25, III, I
- transição contratual, encerramento do contrato – art. 25, IV

PLANO DIRETOR DE TECNOLOGIA DA INFORMAÇÃO - PDTI

- definição – art. 2º, XXII
- subsídio à elaboração – art. 3º
- contratações; harmonia com o PDTI – art. 4º, caput
- registro da ausência do planejamento estratégico – art. 4º, parágrafo único
- Oficialização da Demanda, item necessidade da contratação; alinhamento ao PDTI – art. 9º, I

PREPOSTO

- definição – art. 2º, VIII
- vedação, demandar tarefas fora do escopo do objeto da contratação – art. 7º, IV
- assinar termo de compromisso – art. 15, VI, a
- definição dos meios de comunicação formais – art. 25, I, b, 3
- recebimento formal de Ordens de Serviço ou Fornecimento de bens – art. 25, II
- recebimento de autorização para emissão de Nota Fiscal – art. 25, III, i



- entrega dos termos de ciência da declaração de manutenção de sigilo e das normas de segurança vigentes no órgão ou entidade – art. 25, § 1º

– R –

REPRESENTANTE LEGAL (DO FORNECEDOR)

- assinar termo de compromisso – art. 15, VI, a
- presença e apresentação do preposto na reunião inicial – art. 25, I, b, 1
- entrega do termo de compromisso de manutenção de sigilo e ciência das normas de segurança vigentes no órgão ou entidade assinados – art. 25, I, b, 2

REQUISITANTE DA SOLUÇÃO

- definição – art. 2º, I
- área envolvida no planejamento da contratação – art. 2º, III, c
- definição de Fiscal Requisitante do Contrato – art. 2º, VII
- necessidade da Requisitante da Solução; conteúdo do documento de Oficialização da Demanda – art. 2º, XI
- definição do Termo de Recebimento Definitivo – art. 2º, XVIII
- início da fase de Planejamento da Contratação – art. 9º, caput
- identificação de diferentes soluções que atendam aos requisitos – art. 11, II
- avaliação das necessidades de adequação do ambiente do órgão ou entidade para viabilizar a execução contratual – art. 11, V
- aprovação e assinatura da Análise de Viabilidade da Contratação – art. 11, parágrafo único
- apoiar o Integrante Requisitante na definição de requisitos – art. 12, caput
- aprovar e assinar o Plano de Sustentação – art. 14, parágrafo único
- indicação da fonte de recursos para a contratação, estimativa do impacto econômico-financeiro no orçamento do órgão ou entidade - art. 15, V
- auxílio na elaboração da Análise de Riscos – art. 16, caput
- aprovação e assinatura da Análise de Riscos – art. 16, § 2º
- apoio na construção do Termo de Referência ou Projeto Básico – art. 17, § 1º
- decisão sobre a disponibilização do Termo de Referência ou Projeto Básico em consulta ou audiência pública – art. 19
- participação na reunião inicial - art. 25, I, b



- responsabilidade da solicitação; conteúdo da Ordem de Serviço ou Fornecimento de Bens – art. 25, II, d
- confecção do Termo de Recebimento Definitivo – art. 25, III, h

REQUISITOS

- definição – art. 2º, X
- definição de Análise de Viabilidade da Contratação – art. 2º, XII
- requisitos estabelecidos no contrato; definição do Termo de Recebimento Definitivo – art. 2º, XIX
- definição de Critérios de Aceitação – art. 2º, XX
- tarefa de definição e especificação dos requisitos; Análise de Viabilidade – art. 11, I
- identificação das diferentes soluções que atendam aos requisitos – art. 11, II
- Modelo de Requisitos para Sistemas Informatizados de Gestão Arquivística de Documentos – e-ARQ Brasil – art. 11, II, f
- competência para definição – art. 12, caput
- requisitos de negócios – art. 12, I
- requisitos tecnológicos – art. 13
- vedação; critérios de pontuação técnica não relacionados com os requisitos – art. 15, § 4º, I
- requisitos da solução; conteúdo do Termo de Referência ou Projeto Básico – art. 17, § 1º, IV
- audiência pública; avaliar a completude e a coerência da especificação dos requisitos – art. 19

REUNIÃO INICIAL

- elaboração dos modelos de documentos a serem entregues assinados pela contratada – art. 15, VI
- entrega dos modelos de documentos – art. 15, § 1º
- convocação; participantes; pauta – art. 25, I, b
- presença e apresentação do preposto na reunião inicial – art. 25, I, b, 1
- entrega do termo de compromisso de manutenção de sigilo e ciência das normas de segurança vigentes no órgão ou entidade assinados – art. 25, I, b, 2



- esclarecimento de questões operacionais, administrativas e de gerenciamento do contrato – art. 25, I, b, 3
- entrega dos modelos de documentos – art. 25, § 1º

– S –

SOLUÇÃO DE TECNOLOGIA DA INFORMAÇÃO

- definição – art. 2º, IX
- definição de requisitos – art. 2º, X
- definição do plano de sustentação – art. 2º, XIII
- definição de Plano de Inserção; iniciar o fornecimento da Solução de Tecnologia da Informação – art. 2º, XVI
- vedação, mais de uma solução em único contrato – art. 5º, I
- avaliação da qualidade; poderá ser objeto de contratação, desde que sob supervisão exclusiva de servidores do órgão ou entidade – art. 5º, parágrafo único
- vedação; segregação de funções – art. 6º
- explicitação da motivação e demonstrativo de resultados; conteúdo do Documento de Oficialização da Demanda – art. 9º, II
- demandas dos potenciais gestores e usuários – art. 11, I, a
- identificação das diferentes soluções – art. 11, II
- observância às orientações, premissas e especificações técnicas e funcionais definidas pelo e-ARQ Brasil quando o objetivo da solução abranger a gestão de documentos arquivísticos digitais e não digitais – art. 11, II, f
- justificativa da solução escolhida – art. 11, IV
- descrição – art. 11, IV, a
- benefícios a serem alcançados – art. 11, IV, c
- aspectos funcionais – art. 12, I
- requisitos legais – art. 12, III
- requisitos temporais – art. 12, V
- requisitos sociais, ambientais e culturais – art. 12, VII
- requisitos de implantação – art. 13, III
- requisitos de experiência profissional da equipe – art. 13, VI



- requisitos de formação da equipe – art. 13, VII
- continuidade do fornecimento – art. 14, II
- atividades de encerramento do contrato; transferência final de conhecimentos sobre a execução e a manutenção da Solução de Tecnologia da Informação – art. 14, III, b
- indicação – art. 15, I
- metodologia de avaliação da qualidade – art. 15, III, c
- vedações para licitações do tipo técnica e preço – art. 15, § 4º, I
- Análise de Riscos; identificação dos riscos da Solução de Tecnologia da Informação não alcançar os resultados que atendam à necessidade da contratação – art. 16, II
- descrição; item do Termo de Referência ou Projeto Básico – art. 17, § 1º, III
- requisitos da solução; item do Termo de Referência ou Projeto Básico – art. 17, § 1º, IV
- viabilidade de parcelamento – art. 17, § 2º
- objetivo da fase de Gerenciamento do Contrato – art. 25, caput

SANÇÕES ADMINISTRATIVAS

- detalhamento – art. 15, III, h
- encaminhamento da indicação de sanções – art. 25, III, g

– T –

TERMOS CONTRATUAIS

- indicação; definição – art. 15, III
- sanções administrativas; vinculação – art. 15, III, h, 1
- situações de rescisão do contrato por parte da Administração – art. 15, III, h, 4
- verificação de não conformidade – art. 25, III, c
- verificação de aderência – art. 25, III, d

TERMO DE REFERÊNCIA OU PROJETO BÁSICO

- fase de Planejamento da Contratação – art. 10, V
- base para construção – art. 17, caput
- responsável pela construção, participação, apoio – art. 17, §1º



- conteúdo mínimo – art. 17, §1º, incisos
- aprovação e assinatura – art. 17, § 4º
- disponibilização em consulta ou audiência pública – art. 19
- início da fase de Seleção do Fornecedor – art. 21
- recomendações das Áreas de Licitações e Jurídica – art. 23, I

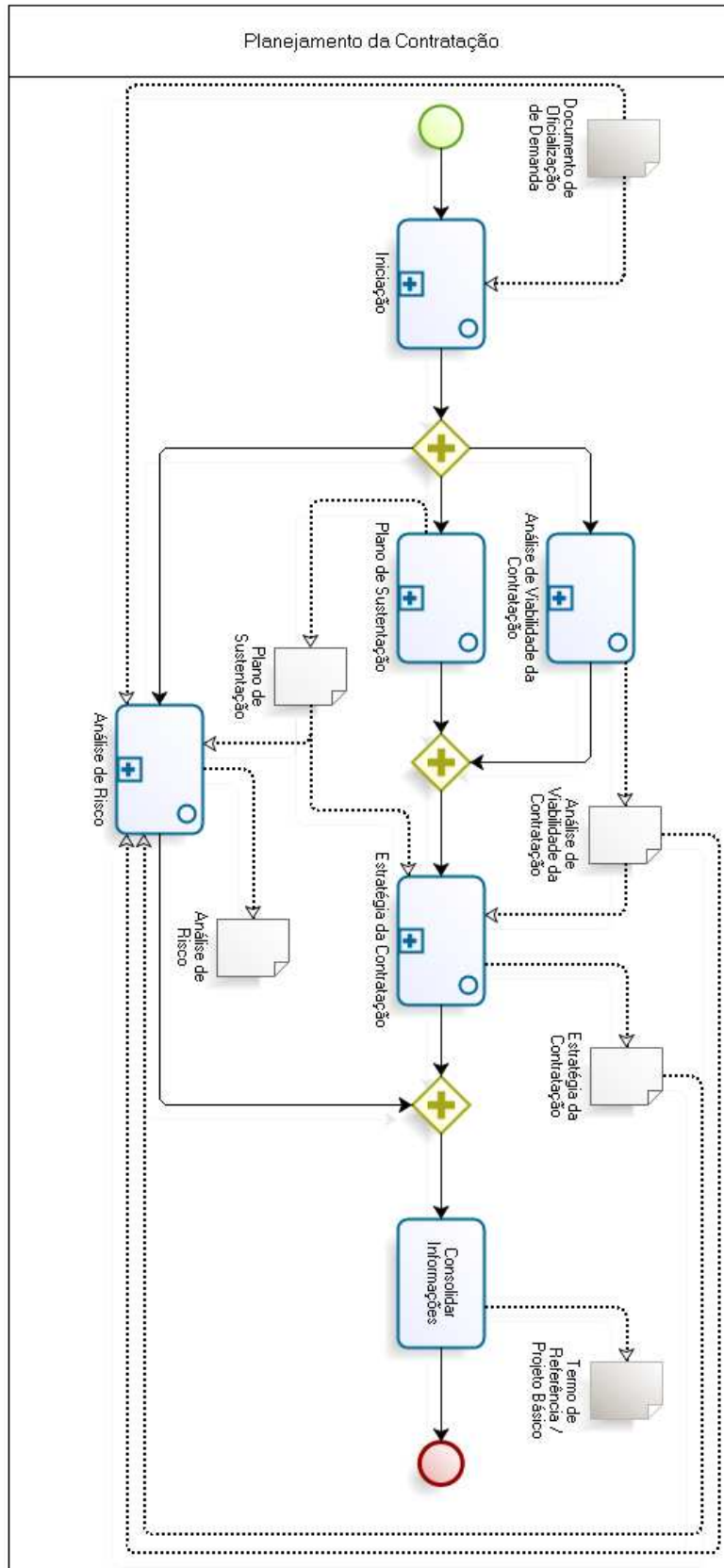
TERMO DE RECEBIMENTO PROVISÓRIO

- definição – art. 2º, XVIII
- confecção e assinatura – art. 25, III, a

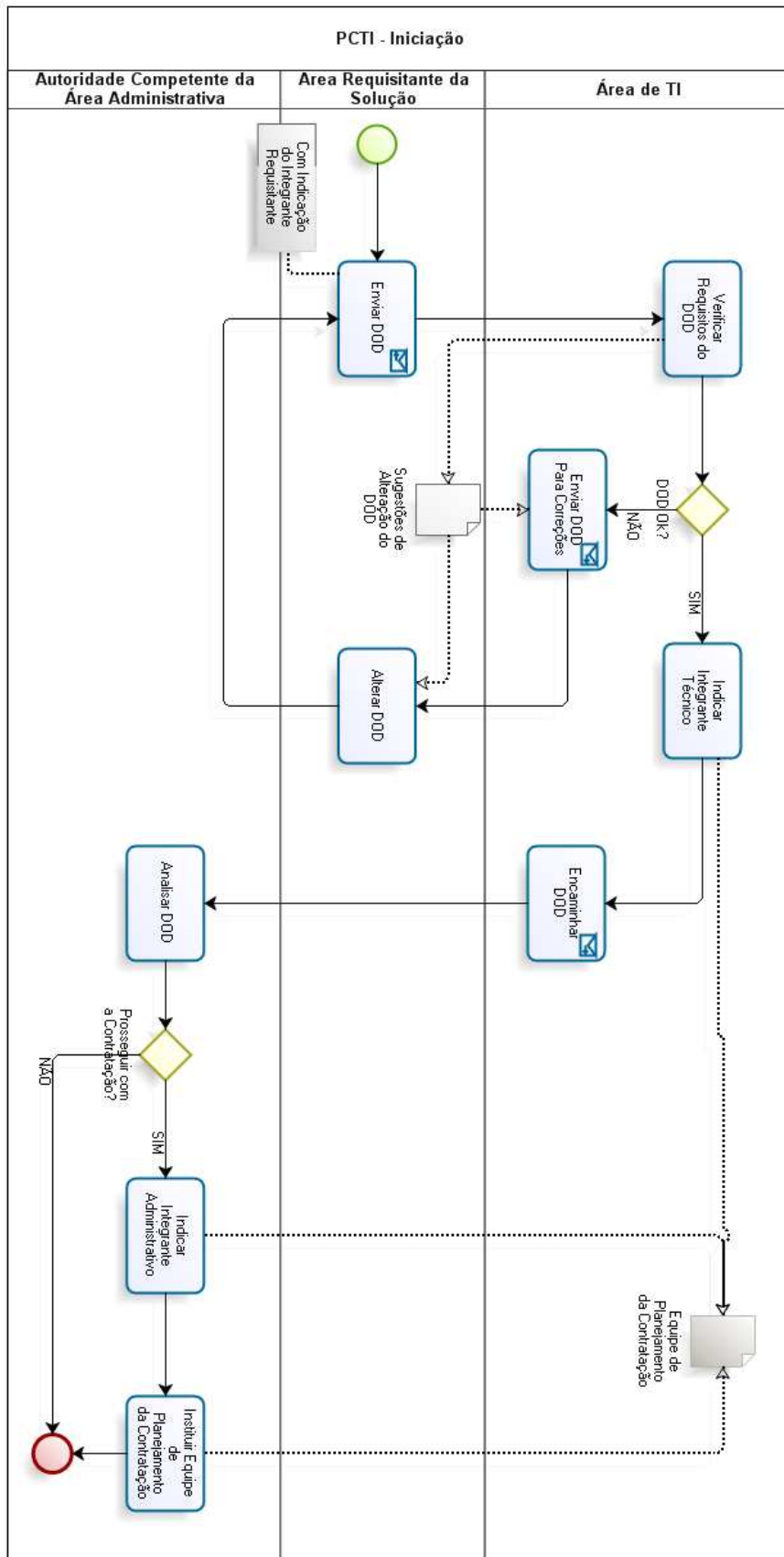
TERMO DE RECEBIMENTO DEFINITIVO

- definição – art. 2º, XIX
- confecção e assinatura – art. 25, III, h

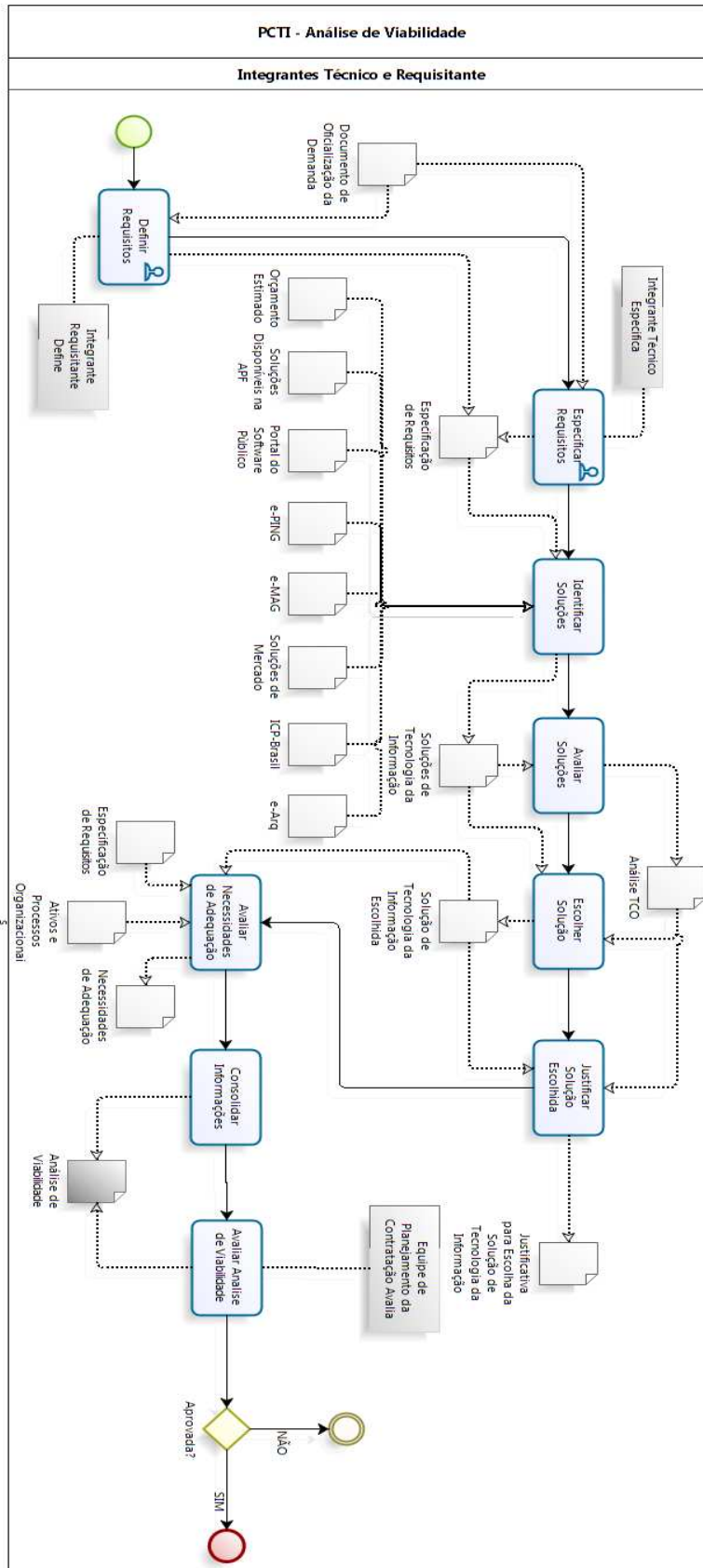
ANEXO I



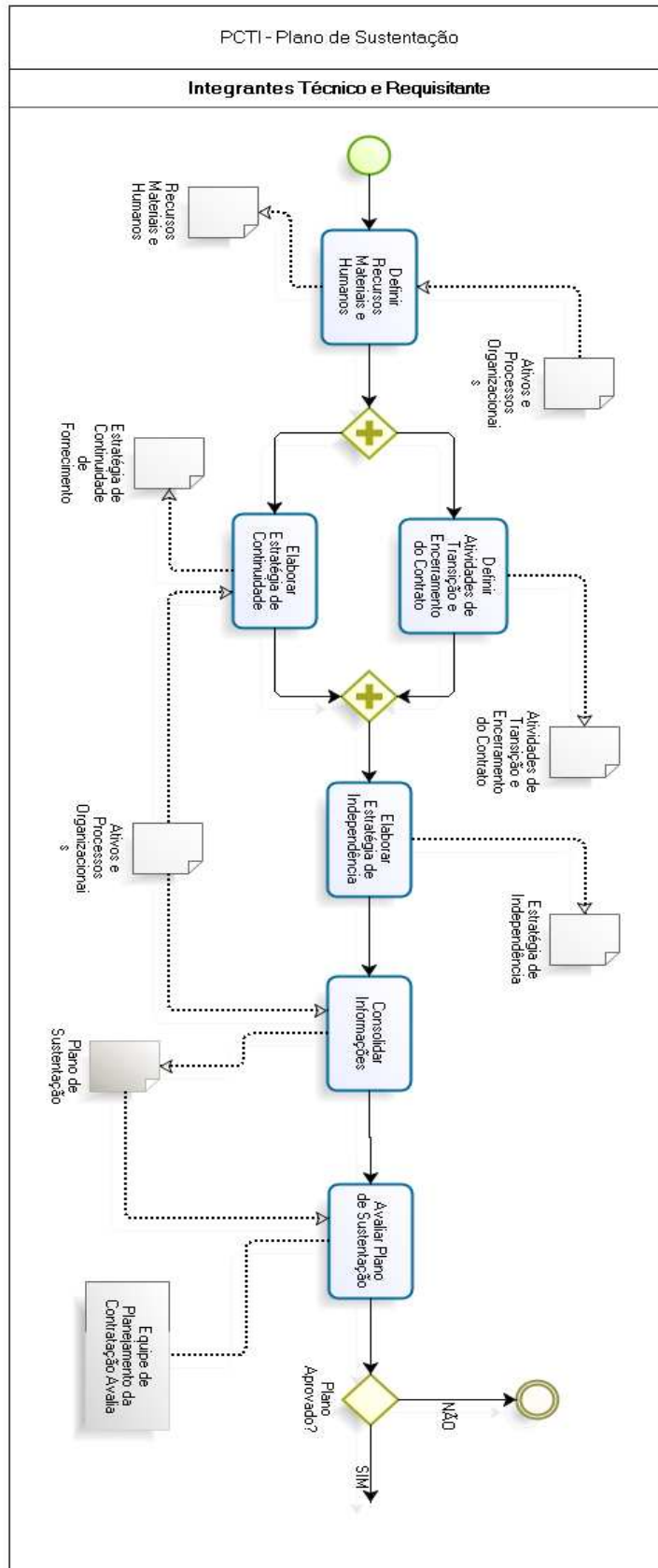
ANEXO II



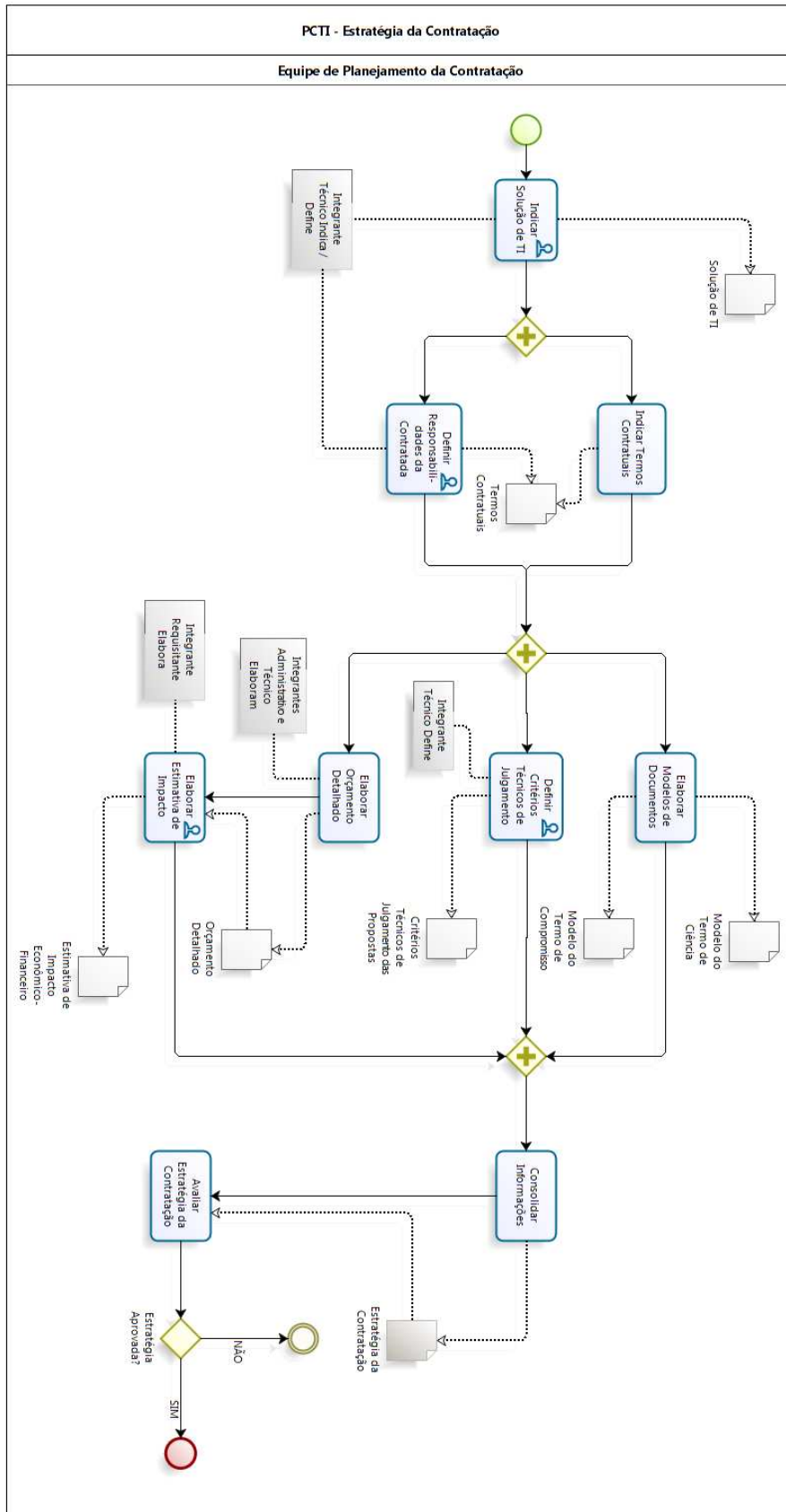
ANEXO III



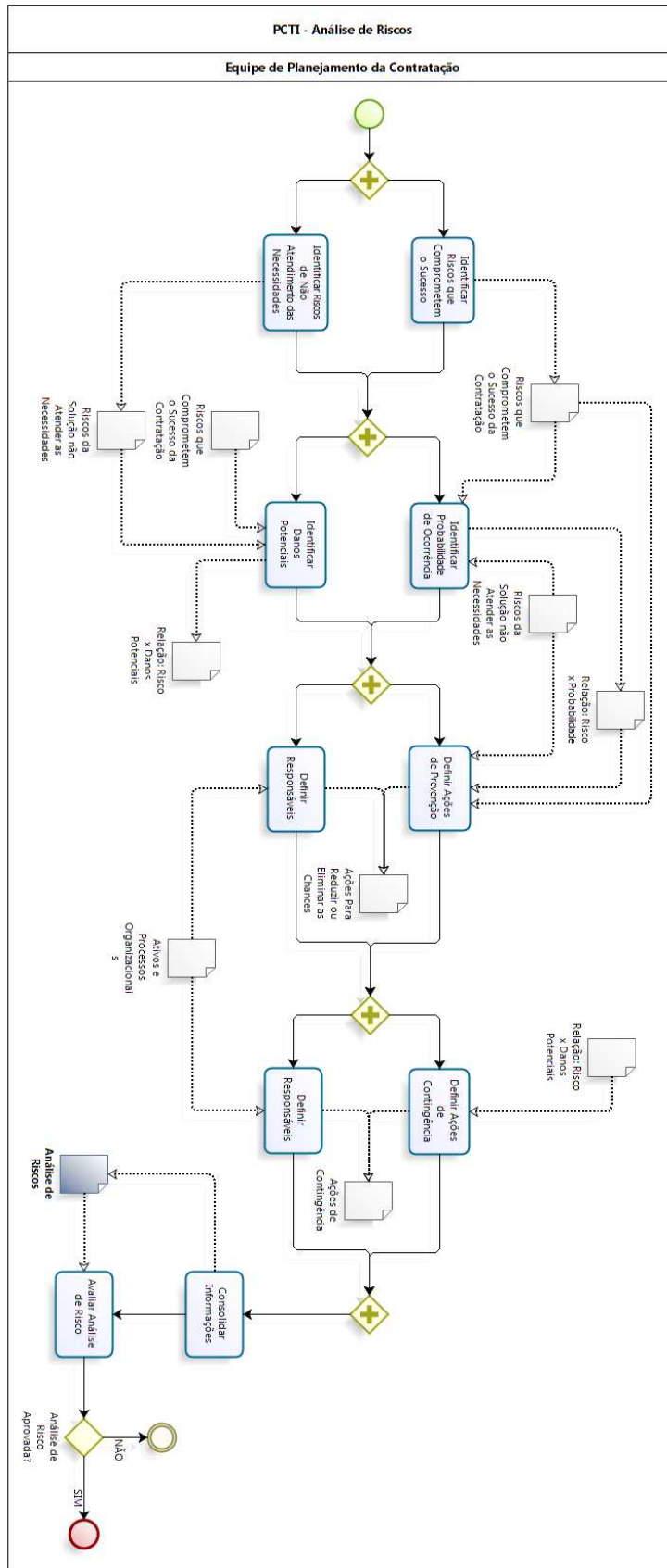
ANEXO IV



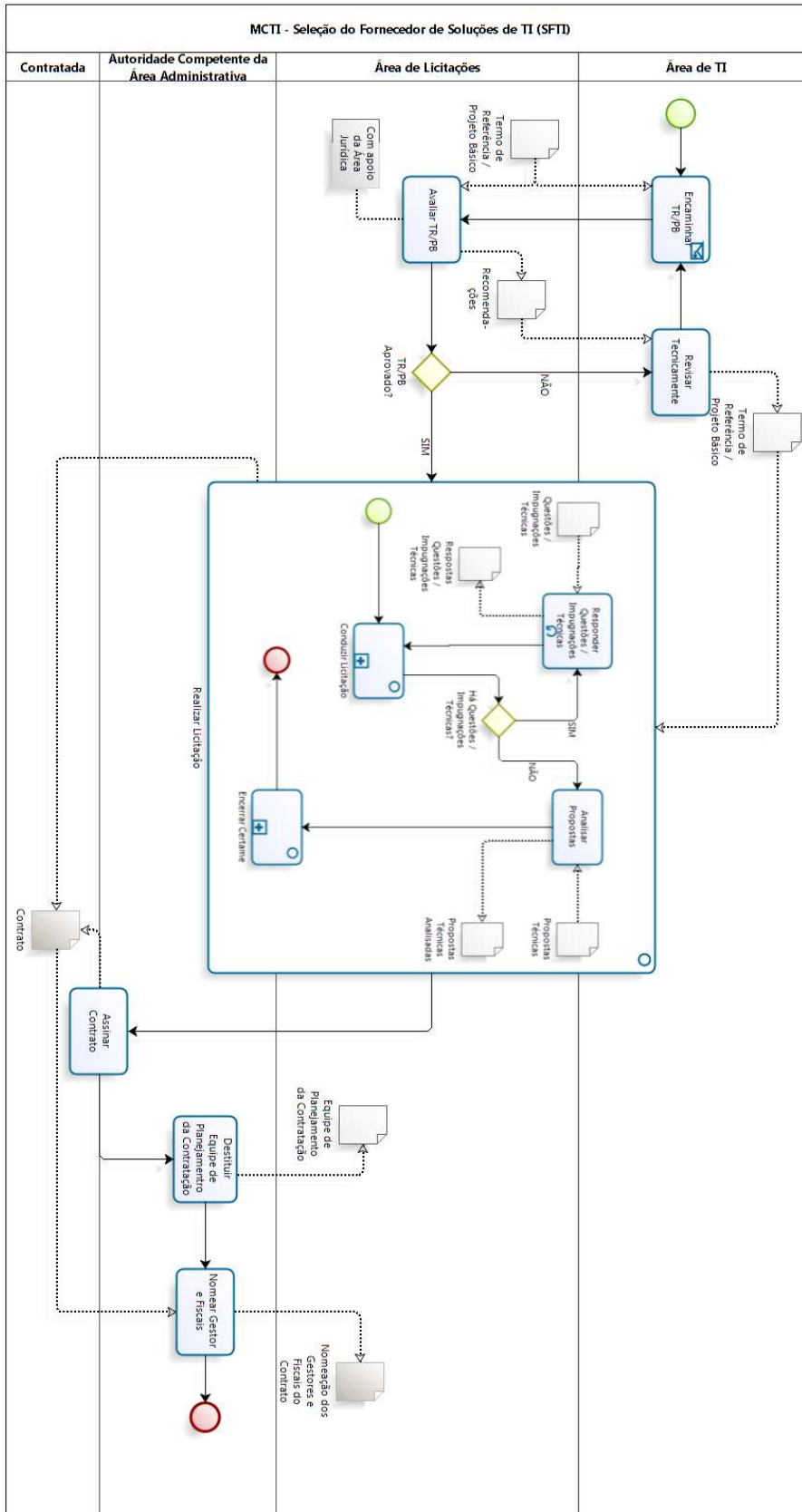
ANEXO V



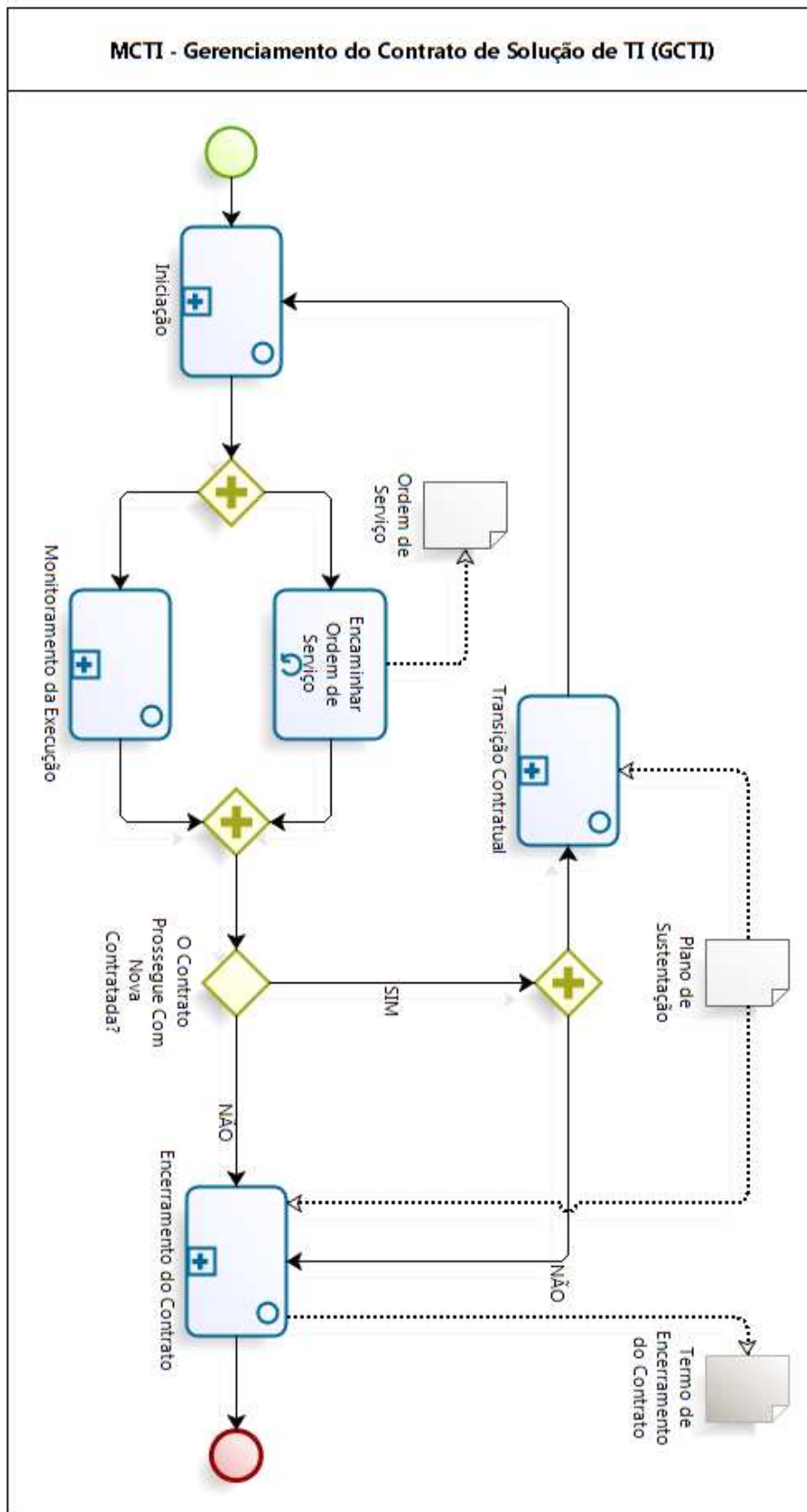
ANEXO VI



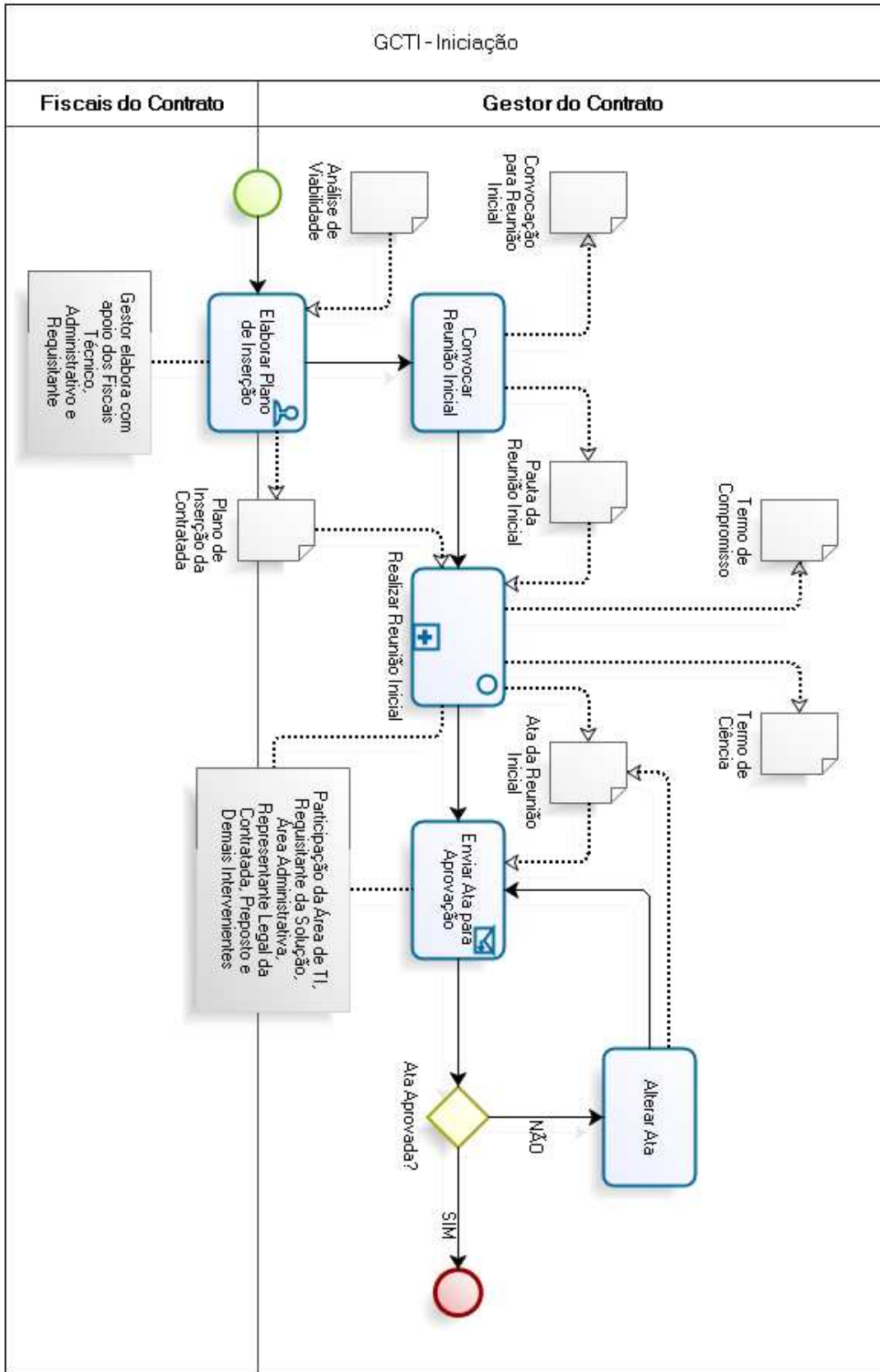
ANEXO VII



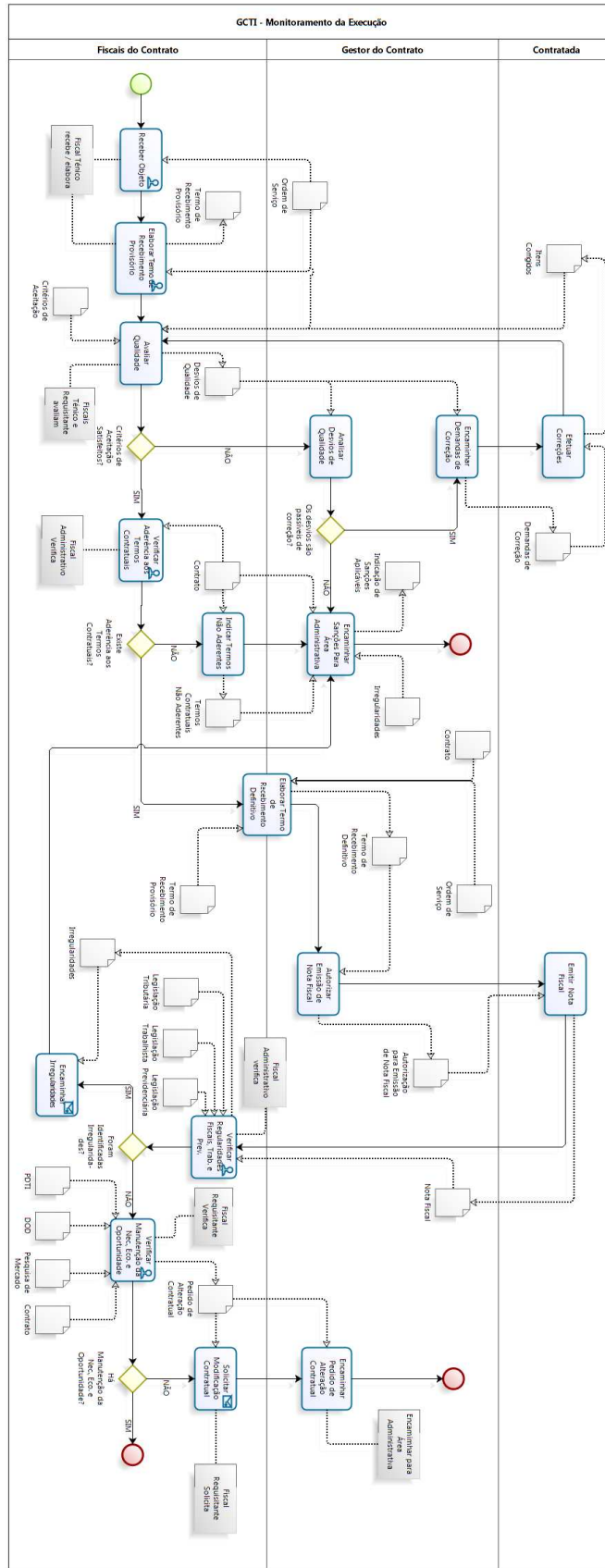
ANEXO VIII



ANEXO IX



ANEXO X



ANEXO XI

DOCUMENTO DE OFICIALIZAÇÃO DA DEMANDA

IDENTIFICAÇÃO DA ÁREA REQUISITANTE DA SOLUÇÃO			
Unidade/Setor/Depto.:		Data:	
Nome do Projeto:			
Responsável pela Demanda:		Telefone do Resp.:	
E-mail do Responsável:		SIAPE do Resp.:	
Integrante Requirante:		Telefone do I.R.:	
E-mail do Integrante Requirante:			
Fonte de Recursos:			

DEMAIS INTEGRANTES DE EQUIPE DE PLANEJAMENTO DA CONTRATAÇÃO			
Integrante Técnico:		Telefone do I.T.:	
E-mail do Integrante Técnico:			
Integrante Administrativo:		Telefone do I.A.:	
E-mail do Integrante Administrativo:			

Id	OBJETIVO ESTRATÉGICO	Id	NECESSIDADES ELENCADAS NO PDTI
1		1	
		2	
		3	
		...	
2		1	
		2	
		3	
		...	
3		1	
		2	
		3	
		...	
...		1	
		2	
		3	
		...	

MOTIVAÇÃO/JUSTIFICATIVA

Id	METAS DO PLANEJAMENTO ESTRATÉGICO A SEREM ALCANÇADAS
1	
2	
3	
...	

ENCAMINHAMENTO

Em conformidade com o art. 9º, § 2º da Instrução Normativa nº 4 de 12 de novembro de 2010, emitida pela Secretaria de Logística e Tecnologia da Informação do Ministério do Planejamento, Orçamento e Gestão, encaminha-se a *<autoridade competente da Área Administrativa>* para:

I - decidir motivadamente sobre o prosseguimento da contratação;

II - indicar o Integrante Administrativo para composição da Equipe de Planejamento da Contratação, quando da continuidade da contratação; e

III - instituir a Equipe de Planejamento da Contratação conforme exposto no art. 2º, inciso III da IN 04 /2010.

Área Requisitante da Solução	Área de Tecnologia da Informação
_____ <i><Nome></i> Matrícula: <Matr.>	_____ <i><Nome></i> Matrícula: <Matr.>
_____, _____ de _____ de 20____	

APROVAÇÃO

Aprovo o prosseguimento da contratação, considerando sua relevância e oportunidade em relação aos objetivos estratégicos e as necessidades da Área Requisitante.

Autoridade Máxima da Área Administrativa

<Nome>

Matrícula: <Matr.>

_____, _____ de _____ de 20____

ANEXO XII

ANÁLISE DE VIABILIDADE DA CONTRATAÇÃO

1 – DESCRIÇÃO DA SOLUÇÃO DE TECNOLOGIA DA INFORMAÇÃO

2 – REQUISITOS DE NEGÓCIO DA ÁREA REQUISITANTE
--

2.1 – NECESSIDADES DE NEGÓCIO

Necessidade 1:	
-----------------------	--

Id	Funcionalidade	Id	Ator Envolvido
1		1	
		2	
		3	
		...	
2		Id	Ator Envolvido
		1	
		2	
		3	
3		Id	Ator Envolvido
		1	
		2	
		3	
...		Id	Ator Envolvido
		1	
		2	
		3	
...			

Necessidade 2:	
-----------------------	--

Id	Funcionalidade	Id	Ator Envolvido
1		1	
		2	
		3	
		...	
2		Id	Ator Envolvido
		1	
		2	
		3	
3		Id	Ator Envolvido
		1	
		2	
		3	
...		Id	Ator Envolvido
		1	
		2	
		3	
...			

Necessidade 3:			
Id	Funcionalidade	Id	Ator Envolvido
1		1	
		2	
		3	
		...	
2		Id	Ator Envolvido
		1	
		2	
		3	
3		Id	Ator Envolvido
		1	
		2	
		3	
...		Id	Ator Envolvido
		1	
		2	
		3	

Necessidade ...:			
Id	Funcionalidade	Id	Ator Envolvido
1		1	
		2	
		3	
		...	
2		Id	Ator Envolvido
		1	
		2	
		3	
3		Id	Ator Envolvido
		1	
		2	
		3	
...		Id	Ator Envolvido
		1	
		2	
		3	

2.2 - DEMAIS REQUISITOS		
Id	Tipo	Requisito
1		
2		
3		
...		

3 - LEVANTAMENTO DAS ALTERNATIVAS			
Solução 1	Nome da Solução	Entidade	Valor
	Descrição:		

	Fornecedor:		
Solução 2	Nome da Solução	Entidade	Valor
	Descrição:		
	Fornecedor:		
Solução 3	Nome da Solução	Entidade	Valor
	Descrição:		
	Fornecedor:		
Solução ...	Nome da Solução	Entidade	Valor
	Descrição:		
	Fornecedor:		

4 - DETALHAMENTO DAS ALTERNATIVAS EXISTENTES				
Requisito	Id da Solução	Sim	Não	Não se Aplica
A Solução encontra-se implantada em outro órgão ou entidade da Administração Pública Federal?		X	X	
A Solução está disponível no Portal do Software Público Brasileiro?				
A Solução é um software livre ou software público?				
A Solução é aderente às políticas, premissas e especificações técnicas definidas pelos Padrões e-PING, e-MAG?				
A Solução é aderente às regulamentações da ICP-Brasil? (quando houver necessidade de certificação digital)				X
A Solução é aderente às orientações, premissas e especificações técnicas e funcionais do - e-ARQ Brasil?				

5 - JUSTIFICATIVA DA SOLUÇÃO ESCOLHIDA			
5.1 - SOLUÇÃO ESCOLHIDA			
Nome:			
Descrição:			
Bens e Serviços:	Id	Bem / Serviço	Valor Estimado
	1		
	2		
	3		
	...		

5.2 – BENEFÍCIOS ESPERADOS	
Id	Benefício
1	
2	
3	
...	

6 – NECESSIDADES DE ADEQUAÇÃO DO AMBIENTE PARA EXECUÇÃO CONTRATUAL		
Id	Tipo de Necessidade	Descrição
1		
2		
3		
...		

EQUIPE DE PLANEJAMENTO DA CONTRATAÇÃO		
Integrante Técnico	Integrante Requisitante	Integrante Administrativo
<p>_____</p> <p style="text-align: center;"><i><Nome></i></p> <p>Matrícula: <i><Matr.></i></p>	<p>_____</p> <p style="text-align: center;"><i><Nome></i></p> <p>Matrícula: <i><Matr.></i></p>	<p>_____</p> <p style="text-align: center;"><i><Nome></i></p> <p>Matrícula: <i><Matr.></i></p>
<p>_____, _____ de _____ de 20____</p>		

ANEXO XIII
PLANO DE SUSTENTAÇÃO

1 – INTRODUÇÃO

2 – RECURSOS NECESSÁRIOS À CONTINUIDADE DO NEGÓCIO DURANTE E APÓS A EXECUÇÃO DO CONTRATO
--

2.1 – RECURSOS MATERIAIS

Recurso 1:		Quant.		Disponibilidade:	
-------------------	--	---------------	--	-------------------------	--

Id	Ação para Obtenção do Recurso	Responsável
1		
2		
3		
...		

Recurso 2:		Quant.		Disponibilidade:	
-------------------	--	---------------	--	-------------------------	--

Id	Ação para Obtenção do Recurso	Responsável
1		
2		
3		
...		

Recurso 3:		Quant.		Disponibilidade:	
-------------------	--	---------------	--	-------------------------	--

Id	Ação para Obtenção do Recurso	Responsável
1		
2		
3		
...		

Recurso ...:		Quant.		Disponibilidade:	
---------------------	--	---------------	--	-------------------------	--

Id	Ação para Obtenção do Recurso	Responsável
1		
2		
3		
...		

2.2 – RECURSOS HUMANOS

Id	Função	Formação	Atribuições	h/sem.
1			1	
			2	
			3	
			...	
2			1	
			2	
			3	

			...		
3			1		
			2		
			3		
			...		
...			1		
			2		
			3		
			...		

3 – ESTRATÉGIA DE CONTINUIDADE CONTRATUAL

Evento 1:		Id	Ação de Contingência	Responsável
		1		
		2		
		3		
		...		
Evento 2:		Id	Ação de Contingência	Responsável
		1		
		2		
		3		
		...		
Evento 3:		Id	Ação de Contingência	Responsável
		1		
		2		
		3		
		...		
Evento ...:		Id	Ação de Contingência	Responsável
		1		
		2		
		3		
		...		

4 – AÇÕES PARA TRANSIÇÃO E ENCERRAMENTO CONTRATUAL

Id	Ação	Responsável	Data Início	Data Fim
1				
2				
3				
...				

5 – ESTRATÉGIA DE INDEPENDÊNCIA

5.1 – TRANSFERÊNCIA DE CONHECIMENTO

Id	Item	Forma de Transferência do Conhecimento
1		
2		
3		
...		

5.2 – DIREITOS DE PROPRIEDADE INTELECTUAL	
Id	Cláusulas segundo a Lei nº 9.610, de 19 de fevereiro de 1998.
1	
2	
3	
...	

EQUIPE DE PLANEJAMENTO DA CONTRATAÇÃO		
Integrante Técnico	Integrante Requisitante	Integrante Administrativo
<p>_____</p> <p><i><Nome></i></p> <p>Matrícula: <Matr.></p>	<p>_____</p> <p><i><Nome></i></p> <p>Matrícula: <Matr.></p>	<p>_____</p> <p><i><Nome></i></p> <p>Matrícula: <Matr.></p>
<p>_____, _____ de _____ de 20____</p>		

ANEXO XIV

ESTRATÉGIA DA CONTRATAÇÃO

1 – SOLUÇÃO DE TECNOLOGIA DA INFORMAÇÃO	
1.1 – DESCRIÇÃO DA SOLUÇÃO	
1.2 – DETALHAMENTO DOS BENS E SERVIÇOS QUE COMPÕEM A SOLUÇÃO	
Id	Bens Que Compõem a Solução
1	
2	
3	
...	
Id	Serviços que Compõem a Solução
1	
2	
3	
...	
1.2 – DEFINIÇÃO DA SOLUÇÃO	
Critério	Atendimento da Solução
É possível especificar o serviço usando parâmetros usuais de mercado?	
É possível medir o desempenho da qualidade usando parâmetros usuais de mercado?	
O objeto da contratação se estende necessariamente por mais de um ano?	
O objeto da contratação é essencial para o negócio?	
2 – RESPONSABILIDADES DA CONTRATANTE E DA CONTRATADA	
2.1 – DEVERES E RESPONSABILIDADES DA CONTRATANTE	
Id	Dever / Responsabilidade
1	
2	
3	
...	
2.2 – DEVERES E RESPONSABILIDADES DA CONTRATADA	
Id	Dever / Responsabilidade
1	
2	
3	
...	

3 – INDICAÇÃO DOS TERMOS CONTRATUAIS**3.1 – PROCEDIMENTOS E CRITÉRIOS DE ACEITAÇÃO**

Id	Etapa / Fase / Item	Indicador	Valor Mínimo Aceitável
1			
2			
3			
...			

3.2 – ESTIMATIVA DE VOLUME DE SERVIÇOS OU BENS

Id	Serviço	Estimativa	Forma de Estimativa
1			
2			
3			
...			

3.3 – METODOLOGIA DE AVALIAÇÃO DA QUALIDADE E DA ADEQUAÇÃO

Id	Etapa / Fase / Item	Método de Avaliação
1		
2		
3		
...		

3.4 – INSPEÇÕES E DILIGÊNCIAS

Id	Tipo	Forma de Exercício
1		
2		
3		
...		

3.5 – FORMA DE PAGAMENTO

--	--	--	--	--

3.6 – CRONOGRAMA DE EXECUÇÃO FÍSICO-FINANCEIRA

Id	Entrega	Data	Percentual	Valor
1				
2				
3				
...				
Total:				

3.7 – MECANISMOS FORMAIS DE COMUNICAÇÃO

Função de Com. 1:	Documento	Emissor	Destinatário	Meio	Periodici.
Função de Com. 2:	Documento	Emissor	Destinatário	Meio	Periodici.
Função de Com. 3:					

Documento	Emissor	Destinatário	Meio	Periodici.
Função de Com. ...:				
Documento	Emissor	Destinatário	Meio	Periodici.
3.8 - REGRAS PARA APLICAÇÃO DE MULTAS E SANÇÕES				
Id	Ocorrência	Sanção / Multa		
1				
2				
3				
...				

4 - ORÇAMENTO DETALHADO		
Id	Bens / Serviço	Valor Estimado
1		
2		
3		
...		

5 - ADEQUAÇÃO ORÇAMENTÁRIA				
5.1 - FONTE DE RECURSOS				
Id	Valor	Fonte (Programa / Ação)		
1				
2				
3				
...				
		= Total		
5.2 - ESTIMATIVA DE IMPACTO ECONOMICO-FINANCEIRO				
Id	Valor	Exercício	Percentual	Análise e Conclusão
1				
2				
3				

6 - CRITÉRIOS TÉCNICOS DE JULGAMENTO DAS PROPOSTAS				
6.1 - PROPOSTA TÉCNICA				
6.1.1 - Organização da Proposta				
6.1.2 - Critérios Técnicos Pontuáveis (apenas para melhor técnica ou técnica e preço)				
Id	Critério	Pontuação	%	Justificativa
1				
2				
3				
...				

6.2 – CRITÉRIOS DE SELEÇÃO

Licitação

Modalidade: _____ Tipo: _____

**Justificativa para Aplicação do Direito de Preferência
Lei Complementar nº 123/06 e Lei nº 8.248/91**

Justificativa para Contratação Direta

6.3 – QUALIFICAÇÃO TÉCNICA

6.3.1 – Requisitos de Capacitação e Experiência

Id	Requisito
1	
2	
3	
...	

6.3.1 – Requisitos de Qualificação das Equipes Técnicas

Id	Qualificação
1	
2	
3	
...	

EQUIPE DE PLANEJAMENTO DA CONTRATAÇÃO

Integrante Técnico	Integrante Requisitante	Integrante Administrativo
_____	_____	_____
<i><Nome></i>	<i><Nome></i>	<i><Nome></i>
Matrícula: <i><Matr.></i>	Matrícula: <i><Matr.></i>	Matrícula: <i><Matr.></i>

_____, _____ de _____ de 20____

ANEXO XV
ANÁLISE DE RISCOS

1 – RISCOS DO PROCESSO DE CONTRATAÇÃO					
Risco 1	Risco:				
	Probabilidade:		Id	Dano	Impacto
			1		
			2		
			3		
			...		
	Id	Ação Preventiva			Responsável
	1				
	2				
	3				
			...		
	Id	Ação de Contingência			Responsável
	1				
	2				
3					
		...			
Risco 2	Risco:				
	Probabilidade:		Id	Dano	Impacto
			1		
			2		
			3		
			...		
	Id	Ação Preventiva			Responsável
	1				
	2				
	3				
			...		
	Id	Ação de Contingência			Responsável
	1				
	2				
3					
		...			
Risco 3	Risco:				
	Probabilidade:		Id	Dano	Impacto
			1		
			2		
			3		
			...		
	Id	Ação Preventiva			Responsável
	1				
	2				
	3				
			...		
	Id	Ação de Contingência			Responsável
	1				
	2				
3					
		...			

Risco ...	Risco:				
	Probabilidade:		Id	Dano	Impacto
			1		
			2		
			3		
		...			
	Id	Ação Preventiva		Responsável	
	1				
	2				
	3				
	...				
	Id	Ação de Contingência		Responsável	
	1				
	2				
3					
...					

2 – RISCOS DA SOLUÇÃO DE TECNOLOGIA DA INFORMAÇÃO

Risco 1	Risco:				
	Probabilidade:		Id	Dano	Impacto
			1		
			2		
			3		
		...			
	Id	Ação Preventiva		Responsável	
	1				
	2				
	3				
	...				
	Id	Ação de Contingência		Responsável	
	1				
	2				
3					
...					

Risco 2	Risco:				
	Probabilidade:		Id	Dano	Impacto
			1		
			2		
			3		
		...			
	Id	Ação Preventiva		Responsável	
	1				
	2				
	3				
	...				
	Id	Ação de Contingência		Responsável	
	1				
	2				
3					
...					

Risco 3	Risco:			
	Probabilidade:		Id	Dano

		1			
		2			
		3			
		...			
	Id	Ação Preventiva		Responsável	
	1				
	2				
	3				
	...				
	Id	Ação de Contingência		Responsável	
	1				
	2				
	3				
...					
Risco ...	Risco:				
	Probabilidade:	Id	Dano	Impacto	
		1			
		2			
		3			
	...				
	Id	Ação Preventiva		Responsável	
	1				
	2				
	3				
	...				
	Id	Ação de Contingência		Responsável	
	1				
2					
3					
...					

EQUIPE DE PLANEJAMENTO DA CONTRATAÇÃO		
Integrante Técnico	Integrante Requisitante	Integrante Administrativo
_____ <i><Nome></i> Matrícula: <i><Matr.></i>	_____ <i><Nome></i> Matrícula: <i><Matr.></i>	_____ <i><Nome></i> Matrícula: <i><Matr.></i>
_____, _____ de _____ de 20____		

ANEXO XVI

TERMO DE REFERÊNCIA OU PROJETO BÁSICO

1 – DEFINIÇÃO DO OBJETO

--

2 – FUNDAMENTAÇÃO DA CONTRATAÇÃO

2.1 – RELAÇÃO DEMANDA X NECESSIDADE

Id	Demanda Prevista	Quantitativo a ser Contratado
1		
2		
3		
...		

2.2 - MOTIVAÇÃO

--

2.3 – RESULTADOS A SEREM ALCANÇADOS

Id	Tipo	Resultado
1		
2		
3		
...		

2.4 – JUSTIFICATIVA DA SOLUÇÃO ESCOLHIDA

Id	Necessidade	Benefício	Tipo
1			
2			
3			
...			

3 – DESCRIÇÃO DA SOLUÇÃO DE TI

Descrição:	
-------------------	--

Bens e Serviços:	Id	Bem / Serviço	Valor Estimado
	1		
	2		
	3		
	...		

4 – ESPECIFICAÇÃO TÉCNICA (REQUISITOS DA SOLUÇÃO)

4.1 – CONSIDERAÇÕES GERAIS

--	--

4.2 – REQUISITOS INTERNOS

4.2.1 – Requisitos Internos Funcionais

Id	Requisito
1	
2	
3	
...	

4.2.2 – Requisitos Internos Não-Funcionais

Id	Requisito
1	
2	
3	
...	

4.3 – REQUISITOS EXTERNOS

A Solução Deve Estar de Acordo Com as Seguintes Normas / Padrões / Políticas:

Id	Requisito
1	
2	
3	
...	

5 – MODELO DE PRESTAÇÃO DE SERVIÇOS / FORNECIMENTO DE BENS

5.1 – JUSTIFICATIVA PARA PARCELAMENTO DO OBJETO

--	--

Id	Objeto	Forma de Parcelamento	Justificativa
1			
2			
3			
...			

5.2 – METODOLOGIA DE TRABALHO		
Id Bem/Serv.	Forma de Execução / Fornecimento	Justificativa
...		

6 – ELEMENTOS PARA GESTÃO DO CONTRATO				
6.1 – PAPÉIS E RESPONSABILIDADES				
Id	Papel	Entidade	Id	Responsabilidade
1			1	
			2	
			3	
			...	
2			Id	Responsabilidade
			1	
			2	
			3	
3			Id	Responsabilidade
			1	
			2	
			3	
...			Id	Responsabilidade
			1	
			2	
			3	
6.2 – DEVERES E RESPONSABILIDADES DA CONTRATANTE				
Id	Dever / Responsabilidade			
1				
2				
3				
...				
6.3 – DEVERES E RESPONSABILIDADES DA CONTRATADA				
Id	Dever / Responsabilidade			
1				
2				
3				

...			
6.4 – FORMAS DE ACOMPANHAMENTO DO CONTRATO			
Id	Evento	Forma de Acompanhamento	
1			
2			
3			
...			
6.5 – METODOLOGIA DE AVALIAÇÃO DA QUALIDADE			
Id	Etapa / Fase / Item	Método de Avaliação	
1			
2			
3			
...			
6.6 – NÍVEIS DE SERVIÇO			
Id	Etapa / Fase / Item	Indicador	Valor Mínimo Aceitável
1			
2			
3			
...			
6.7 – ESTIMATIVA DE VOLUME DE BENS / SERVIÇOS			
Id	Bem / Serviço	Estimativa	Forma de Estimativa
1			
2			
3			
...			
6.8 – PRAZOS E CONDIÇÕES			
Id	Etapa / Fase / Item	Prazo / Condição	
1			
2			
3			
...			
6.9 – ACEITE, ALTERAÇÃO E CANCELAMENTO			
Id	Condição de Aceite		
1			
2			
3			
...			
Id	Condição de Alteração		
1			
2			
3			
...			
Id	Condição de Cancelamento		
1			
2			
3			

...				
6.10 – CONDIÇÕES PARA PAGAMENTO				
Id	Etapa /Fase /Item	Condição de Pagamento		
1				
2				
3				
...				
6.11 – GARANTIA				
Id	Garantia			
1				
2				
3				
...				
6.12 – PROPRIEDADE, SIGILO E RESTRICÇÕES				
Id	Direito de Propriedade			
1				
2				
3				
...				
Id	Condição de Manutenção de Sigilo			
1				
2				
3				
...				
Id	Restrição Adicional			
1				
2				
3				
...				
6.13 – MECANISMOS FORMAIS DE COMUNICAÇÃO				
Função de Com. 1:				
Documento	Emissor	Destinatário	Meio	Periodici.
Função de Com. 2:				
Documento	Emissor	Destinatário	Meio	Periodici.
Função de Com. 3:				
Documento	Emissor	Destinatário	Meio	Periodici.
Função de Com. ...:				
Documento	Emissor	Destinatário	Meio	Periodici.

7 – ESTIMATIVA DE PREÇO		
Id	Bens / Serviço	Valor Estimado
1		
2		
3		
...		

8 – ADEQUAÇÃO ORÇAMENTÁRIA		
8.1 – FONTE DE RECURSOS		
Id	Valor	Fonte (Programa / Ação)
1		
2		
3		
...		
		= Total

9 – SANÇÕES APLICÁVEIS		
Id	Ocorrência	Sanção
1		
2		
3		
...		

10 – CRITÉRIOS DE SELEÇÃO DO FORNECEDOR		
10.1 – PROPOSTA TÉCNICA		
10.1.1 – Organização		
Id	Item	Descrição
1		
2		
3		
...		

10.2 – QUALIFICAÇÃO TÉCNICA			
10.2.1 – Requisitos de Capacitação e Experiência			
Id	Papel	Id	Requisitos
1		1	
		2	
		3	
		...	
2		1	
		2	
		3	
		...	
3		1	
		2	
		3	
		...	
...		1	
		2	
		3	
		...	

10.3 – CRITÉRIOS DE SELEÇÃO	
Caracterização da Solução de Tecnologia da Informação	

Licitação				
Modalidade:		Tipo:		
Justificativa:				
Justificativa para Aplicação do Direito de Preferência Lei Complementar n° 123/06 e Lei n° 8.248/91				
Justificativa para Contratação Direta				
Id	Critério Técnico de Habilitação	Justificativa		
1				
2				
3				
...				
Id	Critério Técnico Obrigatório	Justificativa		
1				
2				
3				
...				
Id	Critério Técnico Pontuável (para técnica e preço)	Pontuação	%	Justificativa
1				
2				
3				
...				

Total =					
Id	Critério de Aceitabilidade de Preços Unitários e Globais		Justificativa		
	Mínimo	Máximo			
1					
2					
3					
...					
Id		Critério de Julgamento	Justificativa		
1					
2					
3					
...					

EQUIPE DE PLANEJAMENTO DA CONTRATAÇÃO		
Encaminha-se à <i><nome da área de licitações></i> para abertura de processo administrativo e iniciação de procedimento licitatório, segundo o art. 38 da Lei nº 8.666, de 21 de junho de 1993.		
Integrante Técnico	Integrante Requisitante	Integrante Administrativo
_____ <i><Nome></i> Matrícula: <Matr.>	_____ <i><Nome></i> Matrícula: <Matr.>	_____ <i><Nome></i> Matrícula: <Matr.>
_____, _____ de _____ de 20____		

ANEXO XVII
PLANO DE INSERÇÃO

1 – IDENTIFICAÇÃO			
Área Requisitante da Solução:			
Contratada:			
Nome do Projeto:		Contrato N°:	

2 – VISÃO GERAL DO PROJETO

--

2.1 – JUSTIFICATIVA DA CONTRATAÇÃO

--

2.2 – OBJETIVOS DA CONTRATAÇÃO

Id	Objetivo
1	
2	
3	
...	

3 – METODOLOGIA DE TRABALHO

3.1 – ORDENS DE SERVIÇO OU DE FORNECIMENTO DE BENS

Id	Forma de Encaminhamento
1	
2	
3	
...	

3.2 – EXECUÇÃO DO PROJETO

Descrição do Processo de Execução do Projeto

3.3 - Ferramentas de Controle			
Ferramenta 1:		Controle:	1
			2
			3
			..
			.
Ferramenta 2:		Controle:	1
			2
			3
			..
			.
Ferramenta 3:		Controle:	1
			2
			3
			..
			.
Ferramenta ... :		Controle:	1
			2
			3
			..
			.

4 - EXECUÇÃO DO CONTRATO			
4.1 - PAPÉIS E RESPONSABILIDADES			
Participante:		Responsabilidades:	1
			2
			3
			...
			1
Participante:		Responsabilidades:	1
			2
			3
			...
			1
Participante:		Responsabilidades:	1
			2
			3
			...
			1
4.2 - PARTES INTERESSADAS			
Id	Área / Órgão / Setor	Impacto	
1			
2			
3			
...			
4.3 - FATORES CRÍTICOS DE SUCESSO			
Id	Fator de Sucesso		
1			
2			
3			
...			
4.4 - PREMISSAS DA CONTRATAÇÃO			

Id	Premissa
1	
2	
3	
...	

4.5 – RESTRIÇÕES DA CONTRATAÇÃO

Id	Restrição
1	
2	
3	
...	

4.6 – POSSÍVEIS ENTREGAS DA CONTRATAÇÃO

Id	Entrega	Marco	Duração	Data de Entrega
1		√		
2				
3		√		
...				

4.7 – INFRAESTRUTURA A SER DISPONIBILIZADA À CONTRATADA

Id	Recurso	Duração	Início	Fim
1				
2				
3				
...				

4.8 – INDICADORES DE QUALIDADE

Id	Indicador	Métrica
1		
2		
3		
...		

4.9 – RESULTADOS ESPERADOS

Id	Entrega	Valor
1		
2		
3		
...		

5 – INSTRUÇÕES COMPLEMENTARES

--

--

EQUIPE DE PLANEJAMENTO DA CONTRATAÇÃO		
Integrante Técnico	Integrante Requisitante	Integrante Administrativo
_____ <i><Nome></i> Matrícula: <Matr.>	_____ <i><Nome></i> Matrícula: <Matr.>	_____ <i><Nome></i> Matrícula: <Matr.>
_____, _____ de _____ de 20____		

ANEXO XVIII
TERMO DE CIÊNCIA

Contrato N°:			
Objeto:			
Gestor do Contrato:		Matr.:	
Contratante (Órgão):			
Contratada:		CNPJ:	
Preposto da Contratada:		CPF:	

Por este instrumento, os funcionários abaixo-assinados declaram ter ciência e conhecer a declaração de manutenção de sigilo e das normas de segurança vigentes na Contratante.

_____, _____ de _____ de 20____.

CIÊNCIA	
CONTRATADA	
Funcionários	
_____ <i><Nome></i> Matrícula: <Matr.>	_____ <i><Nome></i> Matrícula: <Matr.>
_____ <i><Nome></i> Matrícula: <Matr.>	_____ <i><Nome></i> Matrícula: <Matr.>
_____ <i><Nome></i> Matrícula: <Matr.>	_____ <i><Nome></i> Matrícula: <Matr.>
_____ <i><Nome></i> Matrícula: <Matr.>	_____ <i><Nome></i> Matrícula: <Matr.>
_____ <i><Nome></i> Matrícula: <Matr.>	_____ <i><Nome></i> Matrícula: <Matr.>
_____ <i><Nome></i> Matrícula: <Matr.>	_____ <i><Nome></i> Matrícula: <Matr.>

ANEXO XIX

TERMO DE COMPROMISSO

O <NOME DO ÓRGÃO>, sediado em <ENDEREÇO>, CNPJ n.º <CNPJ>, doravante denominado CONTRATANTE, e, de outro lado, a <NOME DA EMPRESA>, sediada em <ENDEREÇO>, CNPJ n.º <CNPJ>, doravante denominada CONTRATADA;

CONSIDERANDO que, em razão do CONTRATO N.º XX/20XX doravante denominado CONTRATO PRINCIPAL, a CONTRATADA poderá ter acesso a informações sigilosas do CONTRATANTE;

CONSIDERANDO a necessidade de ajustar as condições de revelação destas informações sigilosas, bem como definir as regras para o seu uso e proteção;

CONSIDERANDO o disposto na Política de Segurança da Informação da CONTRATANTE;

Resolvem celebrar o presente TERMO DE COMPROMISSO DE MANUTENÇÃO DE SIGILO, doravante TERMO, vinculado ao CONTRATO PRINCIPAL, mediante as seguintes cláusulas e condições:

Cláusula Primeira – DO OBJETO

Constitui objeto deste TERMO o estabelecimento de condições específicas para regulamentar as obrigações a serem observadas pela CONTRATADA, no que diz respeito ao trato de informações sensíveis e sigilosas, disponibilizadas pela CONTRATANTE, por força dos procedimentos necessários para a execução do objeto do CONTRATO PRINCIPAL celebrado entre as partes e em acordo com o que dispõe o Decreto 4.553 de 27/12/2002 - Salvaguarda de dados, informações, documentos e materiais sigilosos de interesse da segurança da sociedade e do Estado.

Cláusula Segunda – DOS CONCEITOS E DEFINIÇÕES

Para os efeitos deste TERMO, são estabelecidos os seguintes conceitos e definições:

Informação: é o conjunto de dados organizados de acordo com procedimentos executados por meios eletrônicos ou não, que possibilitam a realização de atividades específicas e/ou tomada de decisão.

Informação Pública ou Ostensiva: são aquelas cujo acesso é irrestrito, obtida por divulgação pública ou por meio de canais autorizados pela CONTRATANTE.

Informações Sensíveis: são todos os conhecimentos estratégicos que, em função de seu potencial no aproveitamento de oportunidades ou desenvolvimento nos ramos econômico, político, científico, tecnológico, militar e social, possam beneficiar a Sociedade e o Estado brasileiros.

Informações Sigilosas: são aquelas cujo conhecimento irrestrito ou divulgação possam acarretar qualquer risco à segurança da sociedade e do Estado, bem como aquelas necessárias ao resguardo da inviolabilidade da intimidade, da vida privada, da honra e da imagem das pessoas.

Contrato Principal: contrato celebrado entre as partes, ao qual este TERMO se vincula.

Cláusula Terceira – DAS INFORMAÇÕES SIGILOSAS

Serão consideradas como informação sigilosa, toda e qualquer informação escrita ou oral, revelada a outra parte, contendo ou não a expressão confidencial e/ou reservada. O TERMO informação abrangerá toda informação escrita, verbal, ou em linguagem computacional em qualquer nível, ou de qualquer outro modo apresentada, tangível ou intangível, podendo incluir, mas não se limitando a: know-how, técnicas, especificações, relatórios, compilações, código fonte de programas de computador na íntegra ou em partes, fórmulas, desenhos, cópias, modelos, amostras de idéias, aspectos financeiros e econômicos, definições, informações sobre as atividades da CONTRATANTE e/ou quaisquer informações técnicas/comerciais relacionadas/resultantes ou não ao CONTRATO PRINCIPAL, doravante denominados INFORMAÇÕES, a que diretamente ou pelos seus empregados, a CONTRATADA venha a ter acesso, conhecimento ou que venha a lhe ser confiada durante e em razão das atuações de execução do CONTRATO PRINCIPAL celebrado entre as partes.

Parágrafo Primeiro – Comprometem-se, as partes, a não revelar, copiar, transmitir, reproduzir, utilizar, transportar ou dar conhecimento, em hipótese alguma, a terceiros, bem como a não permitir que qualquer empregado envolvido direta ou indiretamente na execução do CONTRATO PRINCIPAL, em qualquer nível hierárquico de sua estrutura organizacional e sob quaisquer alegações, faça uso dessas informações, que se restringem estritamente ao cumprimento do CONTRATO PRINCIPAL.

Parágrafo Segundo – As partes deverão cuidar para que as informações sigilosas fiquem restritas ao conhecimento das pessoas que estejam diretamente envolvidas nas atividades relacionadas à execução do objeto do CONTRATO PRINCIPAL.

Parágrafo Terceiro – As obrigações constantes deste TERMO não serão aplicadas às INFORMAÇÕES que:

- I – Sejam comprovadamente de domínio público no momento da revelação;
- II – Tenham sido comprovadas e legitimamente recebidas de terceiros, estranhos ao presente TERMO;
- III – Sejam reveladas em razão de requisição judicial ou outra determinação válida do Governo, somente até a extensão de tais ordens, desde que as partes cumpram qualquer medida de proteção pertinente e tenham sido notificadas sobre a existência de tal ordem, previamente e por escrito, dando a esta, na medida do possível, tempo hábil para pleitear medidas de proteção que julgar cabíveis.

Cláusula Quarta – DOS DIREITOS E OBRIGAÇÕES

As partes se comprometem e se obrigam a utilizar a informação sigilosa revelada pela outra parte

exclusivamente para os propósitos da execução do CONTRATO PRINCIPAL, em conformidade com o disposto neste TERMO.

Parágrafo Primeiro – A CONTRATADA se compromete a não efetuar qualquer tipo de cópia da informação sigilosa sem o consentimento expresso e prévio da CONTRATANTE.

Parágrafo Segundo – A CONTRATADA compromete-se a dar ciência e obter o aceite formal da direção e empregados que atuarão direta ou indiretamente na execução do CONTRATO PRINCIPAL sobre a existência deste TERMO bem como da natureza sigilosa das informações.

I – A CONTRATADA deverá firmar acordos por escrito com seus empregados visando garantir o cumprimento de todas as disposições do presente TERMO e dará ciência à CONTRATANTE dos documentos comprobatórios.

Parágrafo Terceiro – A CONTRATADA obriga-se a tomar todas as medidas necessárias à proteção da informação sigilosa da CONTRATANTE, bem como evitar e prevenir a revelação a terceiros, exceto se devidamente autorizado por escrito pela CONTRATANTE.

Parágrafo Quarto – Cada parte permanecerá como fiel depositária das informações reveladas à outra parte em função deste TERMO.

I – Quando requeridas, as informações deverão retornar imediatamente ao proprietário, bem como todas e quaisquer cópias eventualmente existentes.

Parágrafo Quinto – A CONTRATADA obriga-se por si, sua controladora, suas controladas, coligadas, representantes, procuradores, sócios, acionistas e cotistas, por terceiros eventualmente consultados, seus empregados, contratados e subcontratados, assim como por quaisquer outras pessoas vinculadas à CONTRATADA, direta ou indiretamente, a manter sigilo, bem como a limitar a utilização das informações disponibilizadas em face da execução do CONTRATO PRINCIPAL.

Parágrafo Sexto - A CONTRATADA, na forma disposta no parágrafo primeiro, acima, também se obriga a:

I – Não discutir perante terceiros, usar, divulgar, revelar, ceder a qualquer título ou dispor das informações, no território brasileiro ou no exterior, para nenhuma pessoa, física ou jurídica, e para nenhuma outra finalidade que não seja exclusivamente relacionada ao objetivo aqui referido, cumprindo-lhe adotar cautelas e precauções adequadas no sentido de impedir o uso indevido por qualquer pessoa que, por qualquer razão, tenha acesso a elas;

II – Responsabilizar-se por impedir, por qualquer meio em direito admitido, arcando com todos os custos do impedimento, mesmo judiciais, inclusive as despesas processuais e outras despesas

derivadas, a divulgação ou utilização das Informações Proprietárias por seus agentes, representantes ou por terceiros;

III – Comunicar à CONTRATANTE, de imediato, de forma expressa e antes de qualquer divulgação, caso tenha que revelar qualquer uma das informações, por determinação judicial ou ordem de atendimento obrigatório determinado por órgão competente; e

IV – Identificar as pessoas que, em nome da CONTRATADA, terão acesso às informações sigilosas.

Cláusula Quinta – DA VIGÊNCIA

O presente TERMO tem natureza irrevogável e irretroatável, permanecendo em vigor desde a data de sua assinatura até expirar o prazo de classificação da informação a que a CONTRATADA teve acesso em razão do CONTRATO PRINCIPAL.

Cláusula Sexta – DAS PENALIDADES

A quebra do sigilo e/ou da confidencialidade das informações, devidamente comprovada, possibilitará a imediata aplicação de penalidades previstas conforme disposições contratuais e legislações em vigor que tratam desse assunto, podendo até culminar na rescisão do CONTRATO PRINCIPAL firmado entre as PARTES. Neste caso, a CONTRATADA, estará sujeita, por ação ou omissão, ao pagamento ou recomposição de todas as perdas e danos sofridos pela CONTRATANTE, inclusive as de ordem moral, bem como as de responsabilidades civil e criminal, as quais serão apuradas em regular processo administrativo ou judicial, sem prejuízo das demais sanções legais cabíveis, conforme Art. 87 da Lei nº. 8.666/93.

Cláusula Sétima – DISPOSIÇÕES GERAIS

Este TERMO de Confidencialidade é parte integrante e inseparável do CONTRATO PRINCIPAL.

Parágrafo Primeiro – Surgindo divergências quanto à interpretação do disposto neste instrumento, ou quanto à execução das obrigações dele decorrentes, ou constatando-se casos omissos, as partes buscarão solucionar as divergências de acordo com os princípios de boa fé, da equidade, da razoabilidade, da economicidade e da moralidade.

Parágrafo Segundo – O disposto no presente TERMO prevalecerá sempre em caso de dúvida e, salvo expressa determinação em contrário, sobre eventuais disposições constantes de outros instrumentos conexos firmados entre as partes quanto ao sigilo de informações, tal como aqui definidas.

Parágrafo Terceiro – Ao assinar o presente instrumento, a CONTRATADA manifesta sua concordância no sentido de que:

I – A CONTRATANTE terá o direito de, a qualquer tempo e sob qualquer motivo, auditar e

monitorar as atividades da CONTRATADA;

II – A CONTRATADA deverá disponibilizar, sempre que solicitadas formalmente pela CONTRATANTE, todas as informações requeridas pertinentes ao CONTRATO PRINCIPAL.

III – A omissão ou tolerância das partes, em exigir o estrito cumprimento das condições estabelecidas neste instrumento, não constituirá novação ou renúncia, nem afetará os direitos, que poderão ser exercidos a qualquer tempo;

IV – Todas as condições, TERMOS e obrigações ora constituídos serão regidos pela legislação e regulamentação brasileiras pertinentes;

V – O presente TERMO somente poderá ser alterado mediante TERMO aditivo firmado pelas partes;

VI – Alterações do número, natureza e quantidade das informações disponibilizadas para a CONTRATADA não descaracterizarão ou reduzirão o compromisso e as obrigações pactuadas neste TERMO, que permanecerá válido e com todos seus efeitos legais em qualquer uma das situações tipificadas neste instrumento;

VII – O acréscimo, complementação, substituição ou esclarecimento de qualquer uma das informações disponibilizadas para a CONTRATADA, serão incorporados a este TERMO, passando a fazer dele parte integrante, para todos os fins e efeitos, recebendo também a mesma proteção descrita para as informações iniciais disponibilizadas, sendo necessário a formalização de TERMO aditivo a CONTRATO PRINCIPAL;

VIII – Este TERMO não deve ser interpretado como criação ou envolvimento das Partes, ou suas filiadas, nem em obrigação de divulgar Informações Sigilosas para a outra Parte, nem como obrigação de celebrarem qualquer outro acordo entre si.

Cláusula Oitava – DO FORO

A CONTRATANTE elege o foro da <CIDADE DA CONTRATANTE>, onde está localizada a sede da CONTRATANTE, para dirimir quaisquer dúvidas originadas do presente TERMO, com renúncia expressa a qualquer outro, por mais privilegiado que seja.

E, por assim estarem justas e estabelecidas as condições, o presente TERMO DE COMPROMISSO DE MANUTENÇÃO DE SIGILO é assinado pelas partes em 2 vias de igual teor e um só efeito.

_____, _____ de _____ de 20____

DE ACORDO	
CONTRATANTE	CONTRATADA
_____ <i><Nome></i> Matrícula: <Matr.>	_____ <i><Nome></i> <i><Qualificação></i>
Testemunha 1	Testemunha 2

<hr/> <p style="text-align: center;"><i><Nome></i> <i><Qualificação></i></p>	<hr/> <p style="text-align: center;"><i><Nome></i> <i><Qualificação></i></p>
--	--

ANEXO XX

ORDEM DE SERVIÇO OU DE FORNECIMENTO DE BENS

IDENTIFICAÇÃO					
OS / OFB:		Requisitante:		Data de Emissão:	
Nome do Projeto:		Sigla:		Emergencial:	Sim () Não ()
Contratada:		Contrato:			

1 – ESPECIFICAÇÃO DOS PRODUTOS / SERVIÇOS E VOLUMES				
Id	PRODUTO / SERVIÇO	MÉTRICA	QUANT.	PREÇO R\$
1				R\$
2				R\$
3				R\$
...				R\$
TOTAL =				R\$

2 – INSTRUÇÕES COMPLEMENTARES

3 – CRONOGRAMA			
Id	Tarefa	Início	Fim
1			
2			
3			
...			

4 – DOCUMENTOS ENTREGUES	
() – _____	() – _____
() – _____	() – _____
() – _____	() – _____
() – _____	() – _____

5 - DATAS E PRAZOS		
Data Prevista para Início dos Produtos / Serviços	Data Prevista para Entrega dos Produtos / Serviços	Prazo Total do Contrato (com a Garantia)
____ de _____ de 20__	____ de _____ de 20__	____ (_____) dias

CIÊNCIA	
CONTRATANTE	
Área/Fiscal Requisitante da Solução	Gestor do Contrato
<p>_____</p> <p><Nome></p> <p>Matrícula: <Matr.></p>	<p>_____</p> <p><Nome></p> <p>Matrícula: <Matr.></p>
CONTRATADA	
Preposto	
<p>_____</p> <p><Nome></p> <p><Qualificação></p>	
<p>_____, _____ de _____ de 20__</p>	

ANEXO XXI

TERMO DE RECEBIMENTO PROVISÓRIO

IDENTIFICAÇÃO	
Contrato:	Nº da OS / OFB:
Objeto:	
Contratante:	
Contratada:	

Por este instrumento, atestamos, para fins de cumprimento do disposto no art. 25, inciso III, alínea “a” da Instrução Normativa nº 4 do Ministério do Planejamento, Orçamento e Gestão – MPOG, de 12/11/2010, que os serviços (ou bens), relacionados na O.S. acima identificada, foram recebidos nesta data e serão objetos de avaliação quanto à conformidade de qualidade, de acordo com os Critérios de Aceitação previamente definidos pela Contratante.

Ressaltamos que o recebimento definitivo destes serviços (ou bens) ocorrerá em até ___ dias, desde que não ocorram problemas técnicos ou divergências quanto às especificações constantes do Termo de Referência correspondente ao Contrato supracitado.

DE ACORDO	
CONTRATANTE Fiscal Técnico do Contrato	CONTRATADA Preposto
_____ <Nome> Matrícula: <Matr.>	_____ <Nome> <Qualificação>
_____, _____ de _____ de 20____.	

ANEXO XXII

TERMO DE RECEBIMENTO DEFINITIVO

IDENTIFICAÇÃO	
Contrato Número:	Nº da OS / OFB:
Objeto:	
Gestor do Contrato:	
Fiscal Requisitante do Contrato:	

Por este instrumento, os servidores acima identificados atestam, para fins de cumprimento do disposto no art. 25, inciso III, alínea “g” da Instrução Normativa nº 4 do Ministério do Planejamento, Orçamento e Gestão – MPOG, de 12/11/2010, que o(s) serviço(s) ou bem(ns) integrantes da Ordem de Serviço ou de Fornecimento de Bens acima identificada possui(em) qualidade compatível com a especificada no Termo de Referência / Projeto Básico do Contrato supracitado.

DE ACORDO	
CONTRATANTE	
Gestor do Contrato	Fiscal Requisitante do Contrato
_____ <i><Nome></i> Matrícula: <Matr.>	_____ <i><Nome></i> Matrícula: <Matr.>
_____, _____ de _____ de 20____.	

ANEXO XXIII

TERMO DE ENCERRAMENTO DO CONTRATO

IDENTIFICAÇÃO DO CONTRATO	
Contrato Número:	
Objeto:	
Contratada:	
Contratante:	

TERMOS
<p>Por este instrumento, as partes acima identificadas resolvem registrar o encerramento do contrato em epígrafe e ressaltar o que segue:</p> <p>O presente contrato está sendo encerrado por motivo de <i><motivo></i>.</p> <p>As partes concedem-se mutuamente plena, geral, irrestrita e irrevogável quitação de todas as obrigações diretas e indiretas decorrentes deste contrato, não restando mais nada a reclamar de parte a parte, exceto as relacionadas no parágrafo a seguir.</p> <p>Não estão abrangidas pela quitação ora lançada e podem ser objeto de exigência ou responsabilização, mesmo após o encerramento do vínculo contratual:</p> <ul style="list-style-type: none">• As obrigações relacionadas a processos iniciados de penalização contratual;• As garantias sobre bens e serviços entregues ou prestados, tanto legais quanto convencionais;• A reclamação de qualquer tipo sobre defeitos ocultos nos produtos ou serviços entregues ou prestados.• <i><inserir pendências, se houver></i>. <p>E assim tendo lido e concordado com todos os seus termos, firmam as partes o presente instrumento, em duas vias iguais, para que surta seus efeitos jurídicos.</p>

DE ACORDO	
CONTRATANTE Autoridade da Área Administrativa	CONTRATADA Representante Legal
<p>_____</p> <p><i><Nome></i> Matrícula: <i><Matr.></i></p>	<p>_____</p> <p><i><Nome></i> <i><Qualificação></i></p>
<p>_____, _____ de _____ de 20____.</p>	

ANEXO XXIV

INSTRUÇÃO NORMATIVA PARA CONTRATAÇÃO DE SOLUÇÕES DE TECNOLOGIA DA INFORMAÇÃO

INSTRUÇÃO NORMATIVA Nº 04 de 12 de novembro de 2010.

Dispõe sobre o processo de contratação de Soluções de Tecnologia da Informação pelos órgãos integrantes do Sistema de Administração dos Recursos de Informação e Informática (SISP) do Poder Executivo Federal.

A SECRETÁRIA DE LOGÍSTICA E TECNOLOGIA DA INFORMAÇÃO, no uso de suas atribuições que lhe confere o Decreto nº 7.063, de 13 de janeiro de 2010, e tendo em vista o disposto na Lei nº 8.666, de 21 de junho de 1993, na Lei nº 10.520, de 17 de junho de 2002, no Decreto nº 1.048, de 21 de janeiro de 1994, no Decreto nº 2.271, de 7 de julho de 1997, no Decreto nº 3.555, de 8 de agosto de 2000, no Decreto nº 3.931, de 19 de setembro de 2001, no Decreto nº 5.450, de 31 de maio de 2005, e no Decreto nº 7.174, de 12 de maio de 2010, resolve:

Art. 1º As contratações de Soluções de Tecnologia da Informação pelos órgãos e entidades integrantes do Sistema de Administração dos Recursos de Informação e Informática - SISP serão disciplinadas por esta Instrução Normativa.

CAPÍTULO I

DAS DISPOSIÇÕES GERAIS

Art. 2º Para fins desta Instrução Normativa, considera-se:

I - Área Requisitante da Solução: unidade do órgão ou entidade que demande a contratação de uma Solução de Tecnologia da Informação;

II - Área de Tecnologia da Informação: unidade setorial ou seccional do SISP, bem como área correlata, responsável por gerir a Tecnologia da Informação do órgão ou entidade;

III - Equipe de Planejamento da Contratação: equipe envolvida no planejamento da contratação, composta por:

a) Integrante Técnico: servidor representante da Área de Tecnologia da Informação, indicado pela autoridade competente dessa área;

b) Integrante Administrativo: servidor representante da Área Administrativa, indicado pela autoridade competente dessa área;

c) Integrante Requisitante: servidor representante da Área Requisitante da Solução, indicado pela autoridade competente dessa área;

IV - Gestor do Contrato: servidor com atribuições gerenciais, técnicas e operacionais relacionadas ao processo de gestão do contrato, indicado por autoridade competente;

V - Fiscal Técnico do Contrato: servidor representante da Área de Tecnologia da Informação, indicado pela autoridade competente dessa área para fiscalizar tecnicamente o

contrato;

VI - Fiscal Administrativo do Contrato: servidor representante da Área Administrativa, indicado pela autoridade competente dessa área para fiscalizar o contrato quanto aos aspectos administrativos;

VII - Fiscal Requisitante do Contrato: servidor representante da Área Requisitante da Solução, indicado pela autoridade competente dessa área para fiscalizar o contrato do ponto de vista funcional da Solução de Tecnologia da Informação;

VIII - Preposto: funcionário representante da contratada, responsável por acompanhar a execução do contrato e atuar como interlocutor principal junto a contratante, incumbido de receber, diligenciar, encaminhar e responder as principais questões técnicas, legais e administrativas referentes ao andamento contratual;

IX - Solução de Tecnologia da Informação: conjunto de bens e serviços de Tecnologia da Informação e automação que se integram para o alcance dos resultados pretendidos com a contratação;

X - Requisitos: conjunto de especificações necessárias para definir a Solução de Tecnologia da Informação a ser contratada;

XI - Documento de Oficialização da Demanda: documento que contém o detalhamento da necessidade da Área Requisitante da Solução a ser atendida pela contratação;

XII - Análise de Viabilidade da Contratação: documento que demonstra a viabilidade técnica e econômica da contratação;

XIII - Plano de Sustentação: documento que contém as informações necessárias para garantir a continuidade do negócio durante e após a implantação da Solução de Tecnologia da Informação, bem como após o encerramento do contrato;

XIV - Estratégia da Contratação: documento contendo a definição de critérios técnicos, obrigações contratuais, responsabilidades e definições de como os recursos humanos e financeiros serão alocados para atingir o objetivo da contratação;

XV - Análise de Riscos: documento que contém a descrição, a análise e o tratamento dos riscos e ameaças que possam vir a comprometer o sucesso em todas as fases da contratação;

XVI - Plano de Inserção: documento que prevê as atividades de alocação de recursos necessários para a contratada iniciar o fornecimento da Solução de Tecnologia da Informação;

XVII - Ordem de Serviço ou de Fornecimento de Bens: documento utilizado para solicitar à contratada a prestação de serviço ou fornecimento de bens relativos ao objeto do contrato;

XVIII - Termo de Recebimento Provisório: declaração formal do Fiscal Técnico do Contrato de que os serviços foram prestados ou os bens foram entregues, para posterior análise das conformidades de qualidade baseadas nos Critérios de Aceitação;

XIX - Termo de Recebimento Definitivo: declaração formal do Gestor e do Fiscal Requisitante do Contrato de que os serviços prestados ou bens fornecidos atendem aos requisitos estabelecidos no contrato;

XX - Critérios de Aceitação: parâmetros objetivos e mensuráveis utilizados para verificar se um bem ou serviço recebido está em conformidade com os requisitos especificados;

XXI - Gestão: conjunto de atividades superiores de planejamento, coordenação, supervisão e controle, relativas às Soluções de Tecnologia da Informação que visam garantir o atendimento dos objetivos do órgão ou entidade; e

XXII - Plano Diretor de Tecnologia da Informação - PDTI: instrumento de diagnóstico, planejamento e gestão dos recursos e processos de Tecnologia da Informação que visa atender às necessidades tecnológicas e de informação de um órgão ou entidade para um determinado período.

Art. 3º Em consonância com o Art. 4º do Decreto nº 1.048, de 1994, o órgão central do SISP elaborará, em conjunto com os órgãos setoriais e seccionais do SISP, a Estratégia Geral de Tecnologia da Informação - EGTI para a Administração direta, autárquica e fundacional do Poder Executivo Federal, revisada e publicada anualmente, para servir de subsídio à elaboração dos PDTI pelos órgãos e entidades integrantes do SISP.

Art. 4º As contratações de que trata esta Instrução Normativa deverão ser precedidas de planejamento, elaborado em harmonia com o PDTI, alinhado ao planejamento estratégico do órgão ou entidade.

Parágrafo único. Inexistindo o planejamento estratégico formalmente documentado, será utilizado o documento existente no órgão ou entidade, a exemplo do Plano Plurianual ou instrumento equivalente, registrando no PDTI a ausência do planejamento estratégico do órgão ou entidade e indicando os documentos utilizados.

Art. 5º Não poderão ser objeto de contratação:

I - mais de uma Solução de Tecnologia da Informação em um único contrato; e

II - gestão de processos de Tecnologia da Informação, incluindo gestão de segurança da informação.

Parágrafo único. O suporte técnico aos processos de planejamento e avaliação da qualidade das Soluções de Tecnologia da Informação poderá ser objeto de contratação, desde que sob supervisão exclusiva de servidores do órgão ou entidade.

Art. 6º Nos casos em que a avaliação, mensuração ou fiscalização da Solução de Tecnologia da Informação seja objeto de contratação, a contratada que provê a Solução de Tecnologia da Informação não poderá ser a mesma que avalia, mensura ou fiscaliza.

Art. 7º É vedado:

I - estabelecer vínculo de subordinação com funcionários da contratada;

II - prever em edital a remuneração dos funcionários da contratada;

III - indicar pessoas para compor o quadro funcional da contratada;

IV - demandar ao preposto que os funcionários da contratada executem tarefas fora do escopo do objeto da contratação;

V - reembolsar despesas com transporte, hospedagem e outros custos operacionais, que devem ser de exclusiva responsabilidade da contratada;

VI - prever em edital exigências que constituam intervenção indevida da Administração na gestão interna dos fornecedores; e

VII - prever em edital exigência que os fornecedores apresentem, em seus quadros, funcionários capacitados ou certificados para a fornecimento da Solução, antes da contratação.

CAPÍTULO II

DO PROCESSO DE CONTRATAÇÃO

Art. 8º As contratações de Soluções de Tecnologia da Informação deverão seguir três fases:

I - Planejamento da Contratação;

II - Seleção do Fornecedor; e

III - Gerenciamento do Contrato.

SEÇÃO I

PLANEJAMENTO DA CONTRATAÇÃO

Art. 9º A fase de Planejamento da Contratação terá início com o recebimento pela Área de Tecnologia da Informação do Documento de Oficialização da Demanda, a cargo da Área Requisitante da Solução, que conterà no mínimo:

I - necessidade da contratação, considerando os objetivos estratégicos e as necessidades corporativas da instituição, bem como o seu alinhamento ao PDTI;

II - explicitação da motivação e demonstrativo de resultados a serem alcançados com a contratação da Solução de Tecnologia da Informação;

III - indicação da fonte dos recursos para a contratação; e

IV - indicação do Integrante Requisitante para composição da Equipe de Planejamento da Contratação.

§ 1º Após o recebimento do Documento de Oficialização da Demanda, a Área de Tecnologia da Informação indicará o Integrante Técnico para composição da Equipe de Planejamento da Contratação.

§ 2º O Documento de Oficialização da Demanda será encaminhado à autoridade competente da Área Administrativa, que deverá:

I - decidir motivadamente sobre o prosseguimento da contratação;

II - indicar o Integrante Administrativo para composição da Equipe de Planejamento da Contratação, quando da continuidade da contratação; e

III - instituir a Equipe de Planejamento da Contratação conforme exposto no art. 2º, inciso III.

§ 3º A Equipe de Planejamento da Contratação deverá acompanhar e apoiar, no que for determinado pelas áreas responsáveis, todas as atividades presentes nas fases de Planejamento da Contratação e Seleção do Fornecedor.

Art. 10. A fase de Planejamento da Contratação consiste nas seguintes etapas:

I - Análise de Viabilidade da Contratação;

II - Plano de Sustentação;

III - Estratégia da Contratação;

IV - Análise de Riscos; e

V - Termo de Referência ou Projeto Básico.

Parágrafo único. Os documentos resultantes das etapas elencadas nos incisos I a IV poderão ser consolidados em um único documento, a critério da Equipe de Planejamento da Contratação.

Art. 11. A Análise de Viabilidade da Contratação será realizada pelos Integrantes Técnico e Requisitante, compreendendo as seguintes tarefas:

I - definição e especificação dos requisitos, conforme os arts. 12 e 13 desta Instrução Normativa, a partir da avaliação do Documento de Oficialização da Demanda e do levantamento de:

a) demandas dos potenciais gestores e usuários da Solução de Tecnologia da Informação;

b) soluções disponíveis no mercado; e

c) análise de projetos similares realizados por outros órgãos ou entidades da Administração Pública;

II - identificação das diferentes soluções que atendam aos requisitos, considerando:

a) a disponibilidade de solução similar em outro órgão ou entidade da Administração Pública;

b) as soluções existentes no Portal do Software Público Brasileiro (<http://www.softwarepublico.gov.br>);

c) a capacidade e alternativas do mercado, inclusive a existência de software livre ou software público;

d) a observância às políticas, premissas e especificações técnicas definidas pelos Padrões de Interoperabilidade de Governo Eletrônico - e-PING e Modelo de Acessibilidade em Governo Eletrônico - e-MAG, conforme as Portarias Normativas SLTI nº 5, de 14 de julho de 2005, e nº 3, de 7 de maio de 2007;

e) a aderência às regulamentações da Infraestrutura de Chaves Públicas Brasileira -

ICP-Brasil, conforme a Medida Provisória nº 2.200-2, de 24 de agosto de 2001, quando houver necessidade de utilização de certificação digital; e

f) a observância às orientações, premissas e especificações técnicas e funcionais definidas pelo Modelo de Requisitos para Sistemas Informatizados de Gestão Arquivística de Documentos - e-ARQ Brasil, quando o objetivo da solução abranger a gestão de documentos arquivísticos digitais e não digitais, conforme Resolução do CONARQ nº 25, de 27 de abril de 2007;

g) o orçamento estimado;

III - análise e comparação entre os custos totais de propriedade das soluções identificadas, levando-se em conta os valores de aquisição dos ativos, insumos, garantia e manutenção;

IV - escolha da Solução de Tecnologia da Informação e justificativa da solução escolhida, que contemple, no mínimo:

a) descrição sucinta, precisa, suficiente e clara da Solução de Tecnologia da Informação escolhida, indicando os bens e serviços que a compõem;

b) alinhamento em relação às necessidades de negócio e requisitos tecnológicos; e

c) identificação dos benefícios a serem alcançados com a solução escolhida em termos de eficácia, eficiência, efetividade e economicidade;

V - avaliação das necessidades de adequação do ambiente do órgão ou entidade para viabilizar a execução contratual, que servirá de subsídio para o Plano de Inserção, abrangendo no que couber:

a) infraestrutura tecnológica;

b) infraestrutura elétrica;

c) logística;

d) espaço físico;

e) mobiliário; e

f) outras que se apliquem.

Parágrafo único. A Análise de Viabilidade da Contratação será aprovada e assinada pela Equipe de Planejamento da Contratação.

Art. 12. Compete ao Integrante Requisitante definir, quando aplicáveis, os seguintes requisitos,:

I - de negócio, que independem de características tecnológicas e que definem as necessidades e os aspectos funcionais da Solução de Tecnologia da Informação;

II - de capacitação, que definem a necessidade de treinamento, de carga horária e de materiais didáticos;

III - legais, que definem as normas com as quais a Solução de Tecnologia da Informação deve estar em conformidade;

IV - de manutenção, que independem de configuração tecnológica e que definem a necessidade de serviços de manutenção preventiva, corretiva, evolutiva e adaptativa;

V - temporais, que definem datas de entrega da Solução de Tecnologia da Informação contratada;

VI - de segurança, juntamente com o Integrante Técnico; e

VII - sociais, ambientais e culturais, que definem requisitos que a Solução de Tecnologia da Informação deve atender para estar em conformidade com costumes, idiomas e ao meio ambiente, dentre outros.

Art. 13. Compete ao Integrante Técnico especificar, quando aplicáveis, os seguintes requisitos tecnológicos:

I - de arquitetura tecnológica, composta de hardware, software, padrões de interoperabilidade, linguagens de programação, interfaces, dentre outros;

II - de projeto e de implementação, que estabelecem o processo de desenvolvimento de software, técnicas, métodos, forma de gestão, de documentação, dentre outros;

III - de implantação, que definem o processo de disponibilização da solução em ambiente de produção, dentre outros;

IV - de garantia e manutenção, que definem a forma como será conduzida a manutenção e a comunicação entre as partes envolvidas;

V - de capacitação, que definem o ambiente tecnológico dos treinamentos a serem ministrados, os perfis dos instrutores, dentre outros;

VI - de experiência profissional da equipe que projetará, implementará e implantará a Solução de Tecnologia da Informação, que definem a natureza da experiência profissional exigida e as respectivas formas de comprovação dessa experiência, dentre outros;

VII - de formação da equipe que projetará, implementará e implantará a Solução de Tecnologia da Informação, que definem cursos acadêmicos e técnicos, formas de comprovação dessa formação, dentre outros;

VIII - de metodologia de trabalho;

IX - de segurança da informação; e

X - demais requisitos aplicáveis.

Parágrafo único. Os requisitos tecnológicos citados neste artigo deverão ser especificados em conformidade àqueles definidos no art. 12.

Art. 14. O Plano de Sustentação será elaborado pelos Integrantes Técnico e Requisitante, contendo no mínimo:

I - recursos materiais e humanos necessários à continuidade do negócio;

II - continuidade do fornecimento da Solução de Tecnologia da Informação em eventual interrupção contratual;

III - atividades de transição contratual e encerramento do contrato, que incluem:

- a) a entrega de versões finais dos produtos e da documentação;
- b) a transferência final de conhecimentos sobre a execução e a manutenção da Solução de Tecnologia da Informação;
- c) a devolução de recursos;
- d) a revogação de perfis de acesso;
- e) a eliminação de caixas postais;
- f) outras que se apliquem.

IV - estratégia de independência do órgão ou entidade contratante com relação à contratada, que contemplará, pelo menos:

- a) forma de transferência de conhecimento tecnológico; e
- b) direitos de propriedade intelectual e direitos autorais da Solução de Tecnologia da Informação sobre os diversos documentos e produtos produzidos ao longo do contrato, incluindo a documentação, os modelos de dados e as bases de dados, justificando os casos em que tais direitos não vierem a pertencer à Administração direta, autárquica e fundacional do Poder Executivo Federal.

Parágrafo único. O Plano de Sustentação será aprovado e assinado pela Equipe de Planejamento da Contratação.

Art. 15. A Estratégia da Contratação será elaborada a partir da Análise de Viabilidade da Contratação e do Plano de Sustentação, contendo no mínimo:

- I - indicação, pelo Integrante Técnico, da Solução de Tecnologia da Informação a ser contratada;
- II - definição, pelo Integrante Técnico, das responsabilidades da contratada que não poderá se eximir do cumprimento integral do contrato mesmo havendo subcontratação;
- III - indicação, pela Equipe de Planejamento da Contratação, dos termos contratuais, observado o disposto nos §§ 1º e 2º deste artigo, sem prejuízo do estabelecido na Lei nº 8.666, de 1993, relativos a:
 - a) fixação de procedimentos e Critérios de Aceitação dos serviços prestados ou bens fornecidos, abrangendo métricas, indicadores e valores mínimos aceitáveis;
 - b) quantificação ou estimativa prévia do volume de serviços demandados ou quantidade de bens a serem fornecidos, para comparação e controle;
 - c) definição de metodologia de avaliação da qualidade e da adequação da Solução de Tecnologia da Informação às especificações funcionais e tecnológicas;
 - d) garantia de inspeções e diligências, quando aplicáveis, e suas formas de exercício;
 - e) forma de pagamento, que será efetuado em função dos resultados obtidos;

f) cronograma de execução física e financeira;

g) definição de mecanismos formais de comunicação a serem utilizados para troca de informações entre a contratada e a Administração; e

h) definição clara e detalhada das sanções administrativas, de acordo com os arts. 86, 87 e 88 da Lei n° 8.666, de 1993, juntamente com o art. 7º da Lei n° 10.520, de 2002, observando:

1. vinculação aos termos contratuais;

2. proporcionalidade das sanções previstas ao grau do prejuízo causado pelo descumprimento das respectivas obrigações;

3. as situações em que advertências ou multas serão aplicadas, com seus percentuais correspondentes, que obedecerão uma escala gradual para as sanções recorrentes;

4. as situações em que o contrato será rescindido por parte da Administração devido ao não atendimento de termos contratuais, da recorrência de aplicação de multas ou outros motivos;

5. as situações em que a contratada terá suspensa a participação em licitações e impedimento para contratar com a Administração; e

6. as situações em que a contratada será declarada inidônea para licitar ou contratar com a Administração, conforme previsto em Lei;

IV - elaboração, pelos Integrantes Administrativo e Técnico, do orçamento detalhado em preços unitários, fundamentado em pesquisa no mercado, a exemplo de: contratações similares, valores oficiais de referência, pesquisa junto a fornecedores ou tarifas públicas;

V - elaboração, pelo Integrante Requisitante, da estimativa do impacto econômico-financeiro no orçamento do órgão ou entidade, com indicação das fontes de recurso;

VI - elaboração, pela Equipe de Planejamento da Contratação, dos seguintes modelos de documentos:

a) termo de compromisso, contendo declaração de manutenção de sigilo e respeito as normas de segurança vigentes no órgão ou entidade, a ser assinado pelo representante legal da fornecedor; e

b) termo de ciência da declaração de manutenção de sigilo e das normas de segurança vigentes no órgão ou entidade, a ser assinado por todos os empregados da contratada diretamente envolvidos na contratação;

VII - definição, pelo Integrante Técnico, dos critérios técnicos de julgamento das propostas para a fase de Seleção do Fornecedor, observando o seguinte:

a) a utilização de critérios correntes no mercado;

b) a Análise de Viabilidade da Contratação;

c) a possibilidade de considerar mais de um atestado relativo ao mesmo quesito de capacidade técnica, quando necessário para a comprovação da aptidão;

d) a vedação da indicação de entidade certificadora, exceto nos casos previamente dispostos em normas do governo federal;

e) a vedação de pontuação com base em atestados relativos à duração de trabalhos realizados pelo licitante;

f) a vedação de pontuação progressiva de mais de um atestado para o mesmo quesito de capacidade técnica; e

g) a justificativa dos critérios de pontuação em termos do benefício que trazem para a contratante.

§ 1º Os documentos descritos no inciso VI do caput devem ser entregues pela contratada, devidamente assinados, na reunião inicial descrita no art. 25, inciso I, alínea “b”.

§ 2º A aferição de esforço por meio da métrica homens-hora apenas poderá ser utilizada mediante justificativa e sempre vinculada à entrega de produtos de acordo com prazos e qualidade previamente definidos.

§ 3º É vedado contratar por postos de trabalho alocados, salvo excepcionalmente os casos justificados mediante a comprovação obrigatória de resultados compatíveis com o posto previamente definido.

§ 4º Nas licitações do tipo técnica e preço, é vedado:

I - incluir critérios de pontuação técnica que não estejam diretamente relacionados com os requisitos da Solução de Tecnologia da Informação a ser contratada ou que frustrem o caráter competitivo do certame; e

II - fixar os fatores de ponderação das propostas técnicas e de preço sem justificativa.

§ 5º Nas licitações do tipo técnica e preço, deve-se:

I - incluir, para cada atributo técnico da planilha de pontuação, sua contribuição percentual com relação ao total da avaliação técnica; e

II - proceder a avaliação do impacto de pontuação atribuída em relação ao total de pontos, observando se os critérios de maior peso são de fato os mais relevantes e se a ponderação atende ao princípio da razoabilidade.

§ 6º A Estratégia da Contratação será aprovada e assinada pela Equipe de Planejamento da Contratação.

Art. 16. A Análise de Riscos será elaborada pela Equipe de Planejamento da Contratação contendo os seguintes itens:

I - identificação dos principais riscos que possam comprometer o sucesso dos processos de contratação e de gestão contratual;

II - identificação dos principais riscos que possam fazer com que a Solução de Tecnologia da Informação não alcance os resultados que atendam às necessidades da contratação;

III - identificação dos principais riscos que possam fazer com que os serviços prestados ou bens entregues não atendam às necessidades da contratante;

IV - mensuração das probabilidades de ocorrência e dos danos potenciais relacionados a cada risco identificado;

V - definição das ações previstas a serem tomadas para reduzir ou eliminar as chances de ocorrência dos eventos relacionado a cada risco;

VI - definição das ações de contingência a serem tomadas caso os eventos correspondentes aos riscos se concretizem; e

VII - definição dos responsáveis pelas ações de prevenção dos riscos e dos procedimentos de contingência.

§ 1º A análise de riscos permeia todas as etapas da fase de Planejamento da Contratação e será consolidada no documento final Análise de Riscos.

§ 2º A Análise de Riscos será aprovada e assinada pela Equipe de Planejamento da Contratação.

Art. 17. O Termo de Referência ou Projeto Básico será elaborado a partir da Análise de Viabilidade da Contratação, do Plano de Sustentação, da Estratégia da Contratação e da Análise de Riscos.

§ 1º O Termo de Referência ou Projeto Básico será elaborado pela Equipe de Planejamento da Contratação e conterá, no mínimo, as seguintes informações:

I - definição do objeto, conforme art. 11, inciso IV, alínea “a”;

II - fundamentação da contratação, conforme art. 9º, incisos I e II e art. 11, inciso IV;

III - descrição da Solução de Tecnologia de Informação, conforme art. 15, inciso I;

IV - requisitos da solução, conforme art. 11, inciso I;

V - modelo de prestação de serviços ou de fornecimento de bens, conforme art. 13, inciso VIII;

VI - elementos para gestão do contrato, conforme art. 15, inciso III, arts. 25 e 26;

VII - estimativa de preços, conforme art. 15, inciso IV;

VIII - adequação orçamentária, conforme art. 15, inciso V;

IX - definições dos critérios de sanções, conforme art. 15, inciso III, alínea “h”; e

X - critérios de seleção do fornecedor, conforme art. 15, inciso VII.

§ 2º A Equipe de Planejamento da Contratação avaliará a viabilidade de parcelamento da Solução de Tecnologia da Informação a ser contratada, em tantos itens quanto sejam tecnicamente possíveis e suficientes.

§ 3º A Equipe de Planejamento da Contratação avaliará, ainda, a necessidade de licitações e contratações separadas para os itens que, devido a sua natureza, possam ser divididos em tantas parcelas quantas se comprovarem técnica e economicamente viáveis, procedendo-se à licitação com vistas ao melhor aproveitamento dos recursos disponíveis no mercado e à ampliação da competitividade sem perda da economia de escala, conforme disposto no art. 23, § 1º. da Lei nº

8.666/93.

§ 4º O Termo de Referência ou Projeto Básico será assinado pela Equipe de Planejamento da Contratação e aprovado pelas autoridades competentes.

Art. 18. É obrigatória a execução da fase de Planejamento da Contratação, independentemente do tipo de contratação, inclusive nos casos de:

I - Inexigibilidade;

II - Dispensa de licitação ou licitação dispensada;

III - Criação ou adesão à Ata de Registro de Preços; e

IV - Contratações com uso de verbas de organismos internacionais, como Banco Mundial, Banco Internacional para Reconstrução e Desenvolvimento, e outros;

Art. 19. O Termo de Referência ou Projeto Básico, a critério da Área Requisitante da Solução ou da Área de Tecnologia da Informação, poderá ser disponibilizado em consulta ou audiência pública a fim de avaliar a completude e a coerência da especificação dos requisitos, a adequação e a exequibilidade dos critérios de aceitação.

SEÇÃO II

SELEÇÃO DO FORNECEDOR

Art. 20. A fase de Seleção do Fornecedor observará as normas pertinentes, incluindo o disposto na Lei nº 8.666, de 1993, na Lei nº 10.520, de 2002, no Decreto nº 2.271, de 1997, no Decreto nº 3.555, de 2000, no Decreto nº 3.931, de 2001, no Decreto nº 5.450, de 2005 e no Decreto nº 7.174, de 2010.

Parágrafo único. Em consequência da padronização existente no mercado de tecnologia da informação, é recomendada a utilização da modalidade Pregão para as contratações de que trata esta Instrução Normativa, conforme os arts. 1º e 2º da Lei nº 10.520, de 2002, preferencialmente na forma eletrônica, de acordo com o Decreto nº 5.450, de 2005.

Art. 21. A fase de Seleção do Fornecedor terá início com o encaminhamento do Termo de Referência ou Projeto Básico pela Área de Tecnologia da Informação à Área de Licitações.

Art. 22. Caberá a Área de Licitações conduzir as etapas da fase de Seleção do Fornecedor.

Art. 23. Caberá a Área de Tecnologia da Informação, com a participação do Integrante Técnico, durante a fase de Seleção do Fornecedor:

I - analisar as sugestões feitas pelas Áreas de Licitações e Jurídica para o Termo de Referência ou Projeto Básico e demais documentos;

II - apoiar tecnicamente o pregoeiro ou a Comissão de Licitação na resposta aos questionamentos ou às impugnações dos licitantes; e

III - apoiar tecnicamente o pregoeiro ou a Comissão de Licitação na análise e julgamento das propostas e dos recursos apresentados pelos licitantes.

Art. 24. A fase de Seleção do Fornecedor se encerrará com a assinatura do contrato e com a

nomeação do:

- I - Gestor do Contrato;
- II - Fiscal Técnico do Contrato;
- III - Fiscal Requisitante do Contrato; e
- IV - Fiscal Administrativo do Contrato.

§ 1º As nomeações descritas neste artigo serão realizadas pela autoridade competente da Área Administrativa, observado o disposto nos incisos IV, V, VI e VII do Art. 2º;

§ 2º Os Fiscais Técnico, Requisitante e Administrativo do Contrato serão, preferencialmente, os integrantes da Equipe de Planejamento da Contratação;

§ 3º A Equipe de Planejamento da Contratação será automaticamente destituída quando da assinatura do contrato.

SEÇÃO III

GERENCIAMENTO DO CONTRATO

Art. 25. A fase de Gerenciamento do Contrato visa acompanhar e garantir a adequada prestação dos serviços e o fornecimento dos bens que compõem a Solução de Tecnologia da Informação durante todo o período de execução do contrato e compreende as seguintes tarefas:

I - início do contrato, que abrange:

a) elaboração do Plano de Inserção da contratada, observando o disposto no art. 11, inciso V desta norma, pelo Gestor do Contrato e pelos Fiscais Técnico, Administrativo e Requisitante do Contrato, que contemplará no mínimo:

1. o repasse à contratada de conhecimentos necessários à execução dos serviços ou ao fornecimento de bens; e
2. a disponibilização de infraestrutura à contratada, quando couber;

b) realização de reunião inicial convocada pelo Gestor do Contrato com a participação dos Fiscais Técnico, Requisitante e Administrativo do Contrato, da contratada e dos demais intervenientes por ele identificados, cuja pauta observará, pelo menos:

1. presença do representante legal da contratada, que apresentará o preposto da mesma;
2. entrega, por parte da contratada, do termo de compromisso e do termo de ciência, conforme art. 15, inciso VI;
3. esclarecimentos relativos a questões operacionais, administrativas e de gerenciamento do contrato;

II - encaminhamento formal de Ordens de Serviço ou de Fornecimento de Bens pelo Gestor do Contrato ao preposto da contratada, que conterão no mínimo:

- a) a definição e a especificação dos serviços a serem realizados ou bens a serem

fornecidos;

b) o volume de serviços a serem realizados ou a quantidade de bens a serem fornecidos segundo as métricas definidas em contrato;

c) o cronograma de realização dos serviços ou entrega dos bens, incluídas todas as tarefas significativas e seus respectivos prazos; e

d) a identificação dos responsáveis pela solicitação na Área Requisitante da Solução.

III - monitoramento da execução, que consiste em:

a) confecção e assinatura do Termo de Recebimento Provisório, a cargo do Fiscal Técnico do Contrato, quando da entrega do objeto resultante de cada Ordem de Serviço ou de Fornecimento de Bens;

b) avaliação da qualidade dos serviços realizados ou dos bens entregues e justificativas, de acordo com os Critérios de Aceitação definidos em contrato, a cargo dos Fiscais Técnico e Requisitante do Contrato;

c) identificação de não conformidade com os termos contratuais, a cargo dos Fiscais Técnico e Requisitante do Contrato;

d) verificação de aderência aos termos contratuais, a cargo do Fiscal Administrativo do Contrato;

e) verificação da manutenção das condições classificatórias referentes à pontuação obtida e à habilitação técnica, a cargo dos Fiscais Administrativo e Técnico do Contrato;

f) encaminhamento das demandas de correção à contratada, a cargo do Gestor do Contrato;

g) encaminhamento de indicação de sanções por parte do Gestor do Contrato para a Área Administrativa;

h) confecção e assinatura do Termo de Recebimento Definitivo para fins de encaminhamento para pagamento, a cargo do Gestor e do Fiscal Requisitante do Contrato, com base nas informações produzidas nas alíneas “a” a “g” deste inciso;

i) autorização para emissão de nota(s) fiscal(is), a ser(em) encaminhada(s) ao preposto da contratada, a cargo do Gestor do Contrato;

j) verificação das regularidades fiscais, trabalhistas e previdenciárias para fins de pagamento, a cargo do Fiscal Administrativo do Contrato;

k) verificação da manutenção da necessidade, economicidade e oportunidade da contratação, a cargo do Fiscal Requisitante do Contrato;

l) verificação de manutenção das condições elencadas no Plano de Sustentação, a cargo dos Fiscais Técnico e Requisitante do Contrato;

m) encaminhamento à Área Administrativa de eventuais pedidos de modificação contratual, a cargo do Gestor do Contrato; e

n) manutenção do Histórico de Gerenciamento do Contrato, contendo registros formais de todas as ocorrências positivas e negativas da execução do contrato, por ordem histórica, a cargo do Gestor do Contrato;

IV - transição contratual, quando aplicável, e encerramento do contrato, que deverá observar o Plano de Sustentação.

§ 1º No caso de substituição ou inclusão de empregados por parte da contratada, o preposto deverá entregar termo de ciência assinado pelos novos empregados envolvidos na execução contratual, conforme art. 15, inciso VI.

§ 2º Para cada contrato, deverá haver pelo menos uma Ordem de Serviço ou de Fornecimento de Bens, ou tantas quantas forem necessárias para consecução do objeto contratado.

Art. 26. No caso de aditamento contratual, o Gestor do Contrato deverá, com base na documentação contida no Histórico de Gerenciamento do Contrato e nos princípios da manutenção da necessidade, economicidade e oportunidade da contratação, encaminhar à Área Administrativa, com pelo menos 60 dias de antecedência do término do contrato, documentação explicitando os motivos para tal aditamento.

Art. 27. Os softwares resultantes de serviços de desenvolvimento deverão ser catalogados pela contratante e, sempre que aplicável, disponibilizados no Portal do Software Público Brasileiro de acordo com o regulamento do Órgão Central do SISP.

CAPÍTULO III

DAS DISPOSIÇÕES FINAIS

Art. 28. Aplica-se subsidiariamente às contratações de que trata esta norma o disposto na Instrução Normativa nº 2, de 30 de abril de 2008, que disciplina as contratações de serviços gerais.

Art. 29. As Áreas de Compras, Licitações e Contratos dos órgãos e entidades apoiarão as atividades da contratação, de acordo com as suas atribuições regimentais.

Art. 30. As normas dispostas nesta Instrução Normativa deverão ser aplicadas nas prorrogações contratuais, ainda que de contratos assinados antes desta IN.

Parágrafo único. Nos casos em que os ajustes não forem considerados viáveis, o órgão ou entidade deverá justificar esse fato, prorrogar uma única vez pelo período máximo de 12 (doze) meses e imediatamente iniciar novo processo de contratação.

Art. 31. Esta Instrução Normativa entrará em vigor a partir de 2 de janeiro de 2011.

Art. 32. Esta Instrução Normativa revogará a Instrução Normativa SLTI/MP nº 4, de 19 de maio de 2008, em 2 de janeiro de 2011.

MARIA DA GLÓRIA GUIMARÃES DOS SANTOS

O Guia de Boas Práticas em Contratação de Soluções de Tecnologia da Informação descreve o novo Modelo de Contratação de Soluções de TI - MCTI da Administração Pública Federal - APF.

O MCTI consiste em um conjunto de boas práticas para contratação de Soluções de TI pela APF. O Modelo descreve os processos, as atividades, os participantes e os documentos necessários para a contratação de Soluções de TI.

O MCTI é um produto da Instrução Normativa para Contratação de Soluções de Tecnologia da Informação - IN 04/2010, publicada pela Secretaria de Logística e Tecnologia da Informação - SLTI do Ministério do Planejamento, Orçamento e Gestão.

A IN 04/2010 surgiu como produto do processo de revisão da Instrução Normativa SLTI/MP N° 04, de 19 de maio de 2008.